

ULTRA_PLANÈTE_1

description :

Des caisses de rangement modulables avec 2 faces transparente, pour voir ce qu'il y a dedans.



liste du matériel :

- _perceuse/visseuse
- _foret bois 2mm
- _foret métal 4mm
- _embout cruciforme +
- _scie sauteuse ou scie circulaire
- _lame bois + métal (scie sauteuse)
- _ponceuse + papier de verre
- _équerre + règle
- _pinces de maintient (ou serre-joints)
- _EPI : lunettes, casque/bouchons, masque

liste des matériaux :

Pour 1 caisse :

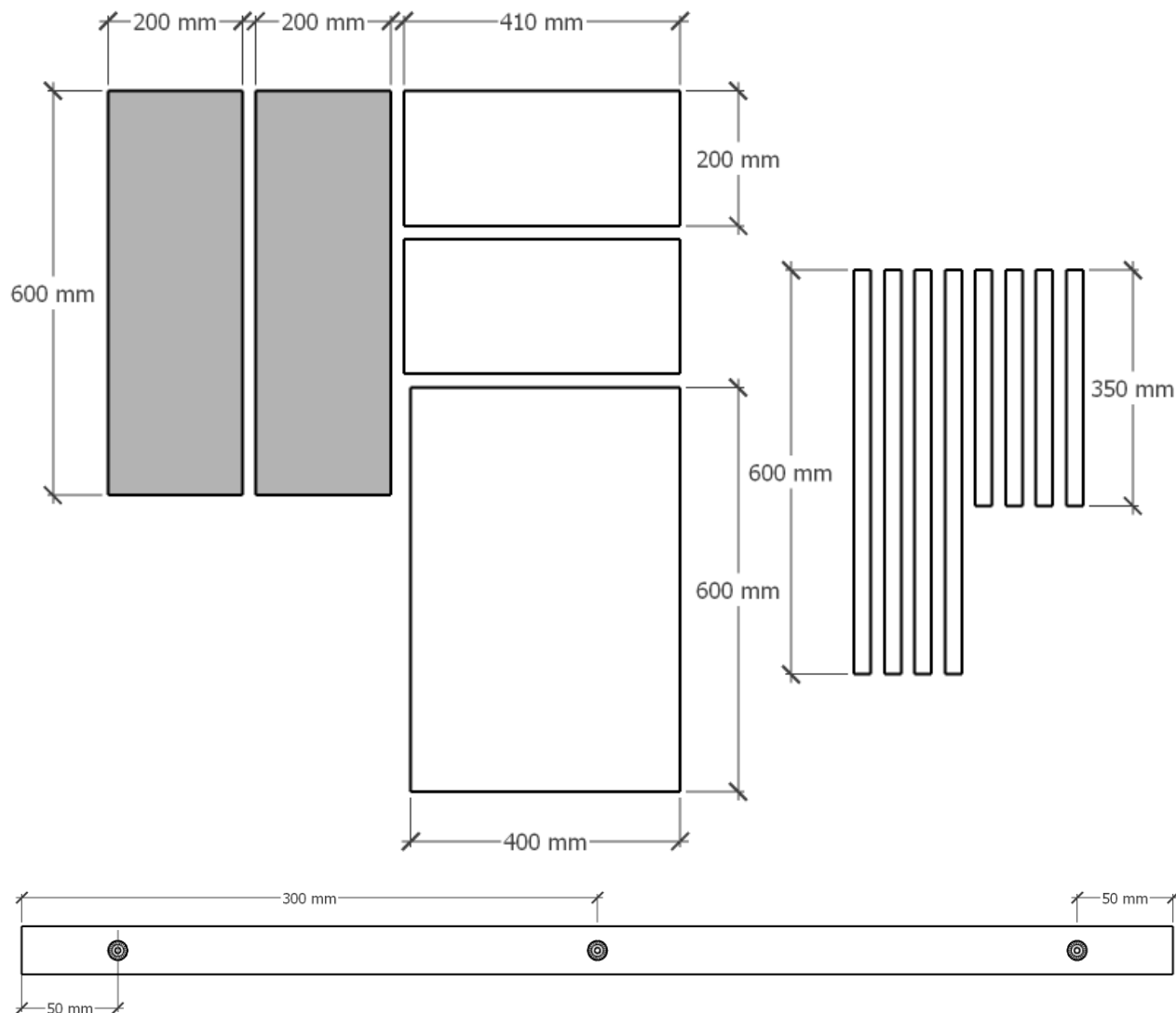
- _1 panneau bois (peuplier) 2500x1200x10mm
- _3 tasseaux L.2000 x 25 x 25mm
- _24 vis bois inox Ø3mm x 30mm
- _8 vis bois inox Ø3mm x 40mm
- _6 vis tête ronde inox Ø4mm x 30mm
- _6 vis tête ronde inox Ø4mm x 40mm
- _12 boulons Ø4mm
- _12 rondelles Ø8mm
- _4 roulettes Ø50mm (dont 2 avec freins)
- _16 vis tête hexagonale Ø6mm x 20mm
- _16 rondelles Ø6mm
- 2 panneau polystyrène transparent 200 x 600mm
- _2 poignées (plastique ou bois)

module 0

étape 1 : découpes et perçage

À l'aide d'une scie sauteuse et d'une lame bois, découpez vos différents éléments de CP peuplier et des tasseaux, selon la liste ci-contre.

À l'aide d'une scie sauteuse et d'une lame métal, découpez vos différents éléments de Plexiglass 5mm, selon la liste ci-contre.



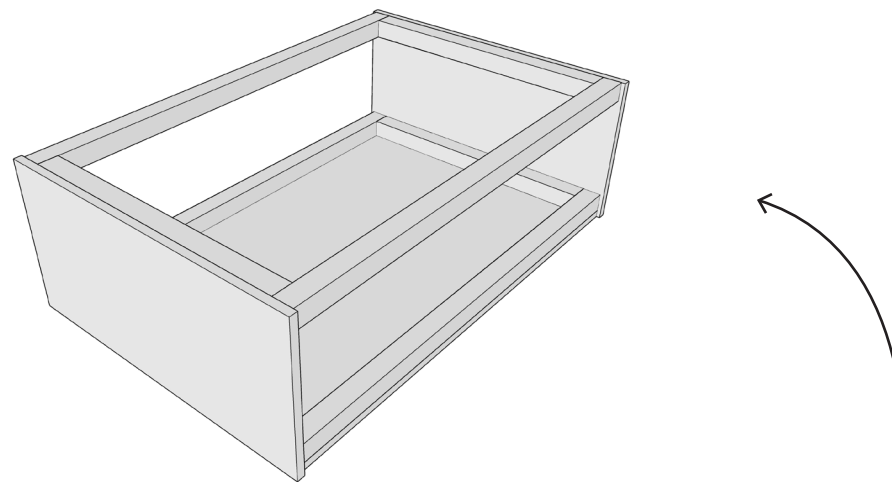
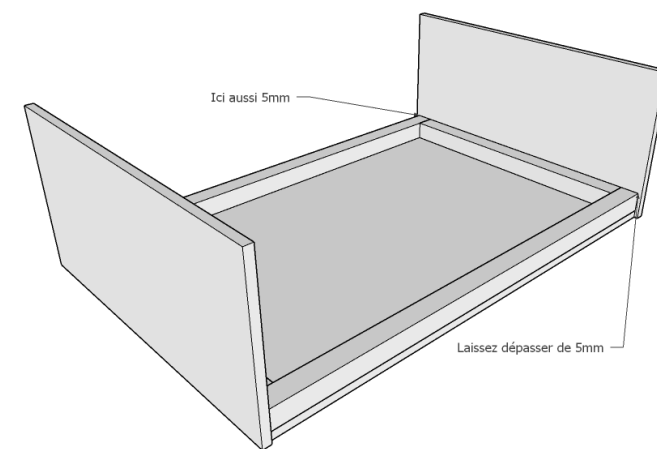
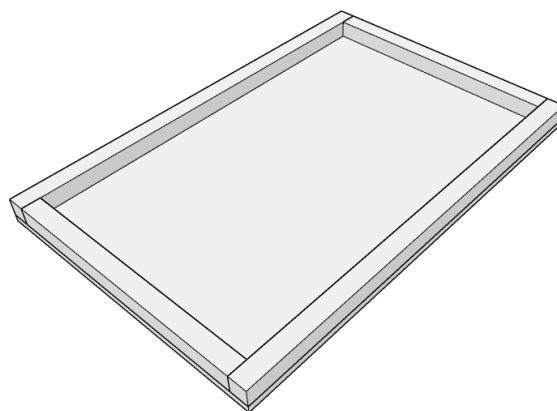
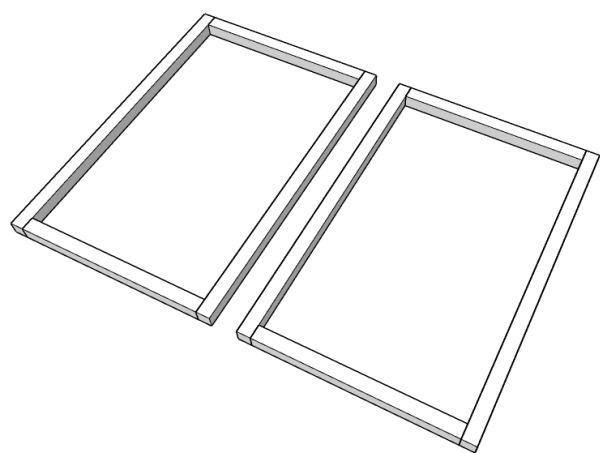
Pré-percez et taraudez les tasseaux selon le schéma ci-contre. Ne pré-percez pas les formats de Plexiglass.

étape 2 : assemblage du bois

Assemblez 2 cadres en tasseaux selon le schéma ci-contre.

Assemblez un premier cadre avec le fond.
Puis, assemblez les 2 côtés en vissant depuis l'intérieur.

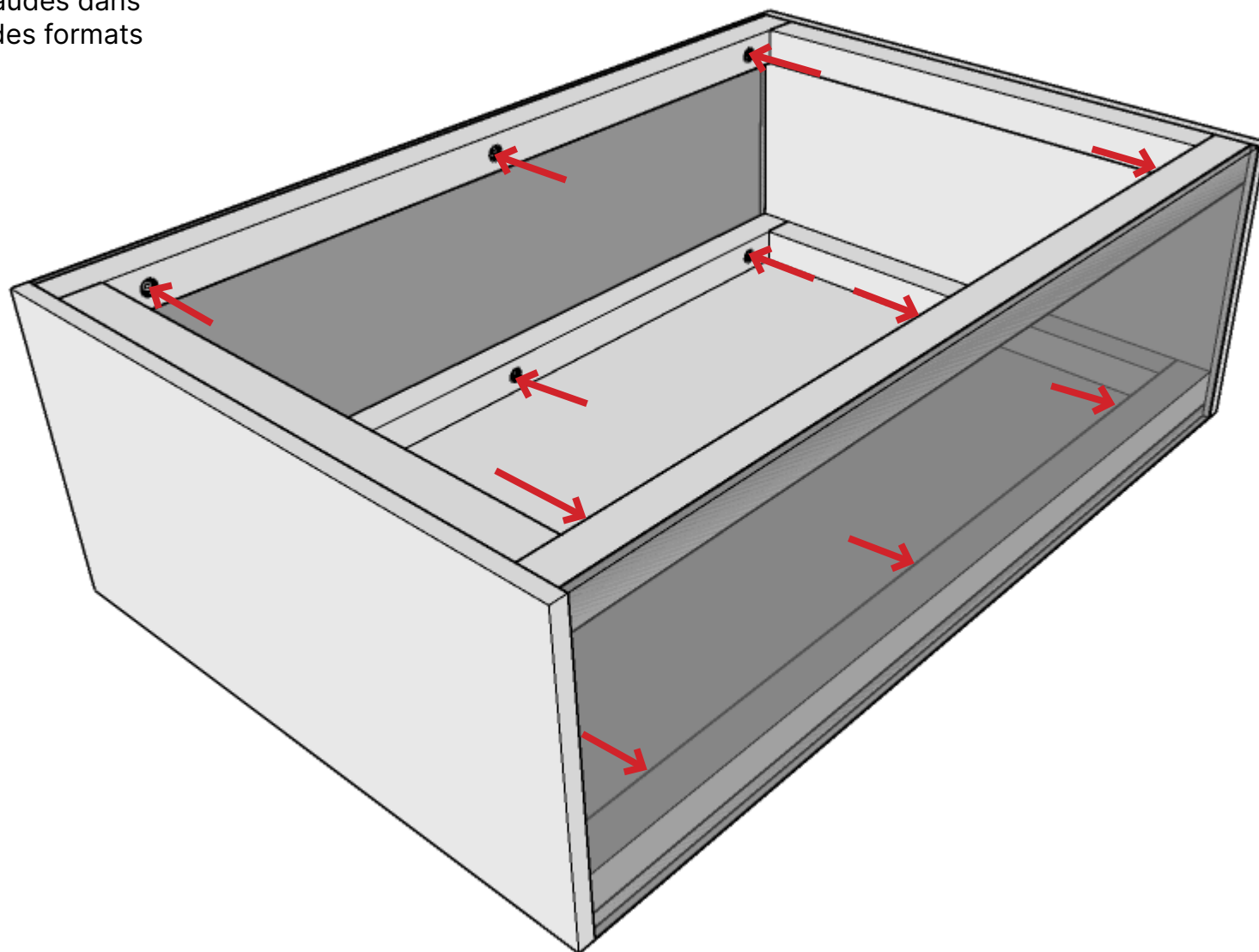
Terminez par assembler le tout en maintenant le cadre supérieur avec des pinces / serre-joints, selon le schéma ci-contre



étape 3 : perçage des Plexiglass

Placer vos formats de Plexiglass comme sur le schéma ci-contre.

Servez vous des trous pré-perçés et taraudés dans les tasseaux pour les aligner avec ceux des formats de Plexiglass, en haut et en bas.



étape 4 : le film coloré

Les différentes étapes pourront vous être rappelé par le fournisseur.

Placez vos formats sur le film. Marquez le film à l'aide d'un feutre, en gardant une marge de découpe.

Découpez le film.

Placer votre format de Plexiglass sur une surface propre. Humidifiez généreusement le format à l'aide d'une éponge et d'eau savonneuse.

*La partie filmé doit être celle qui sera positionnée à l'intérieur du module.

Découlez la partie adhésive du film et l'appliquer sur le Plexiglass. Chassez les bulles à l'aide de la palette à maroufler.

Coupez l'excédant de film avec un cutter.

Jouez avec les mélanges de couleurs, les superpositions par transparence !



étape 5 : assemblage final

Pour l'assemblage final, placer vos formats de Plexiglass filmé à la même position que lors du perçage.

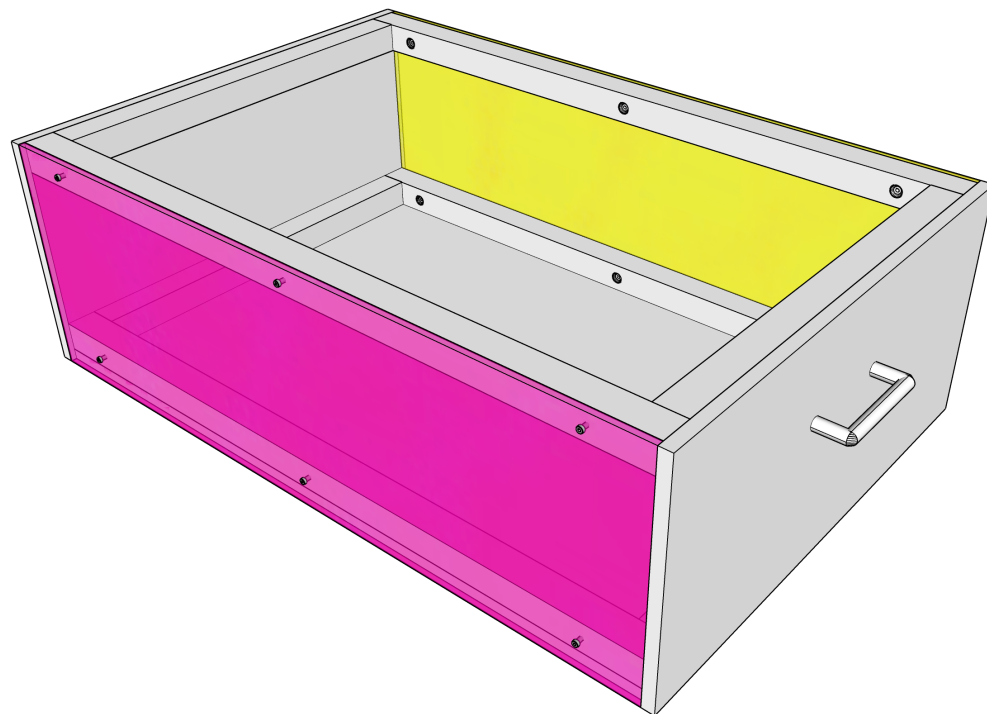
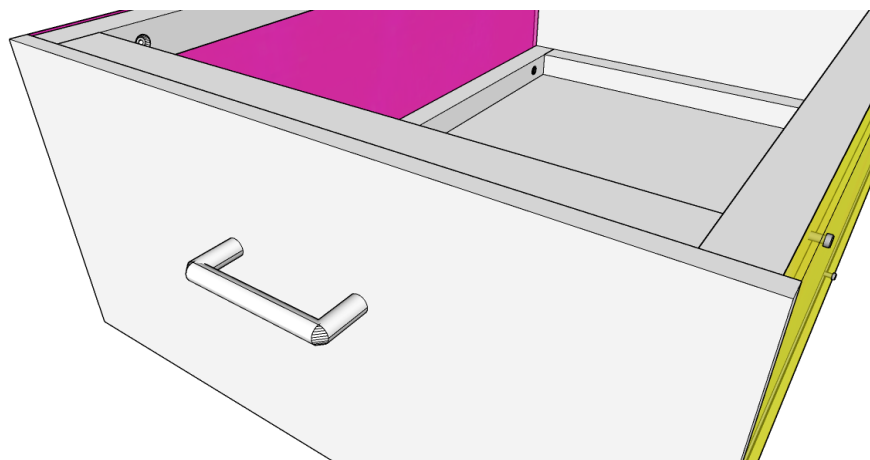
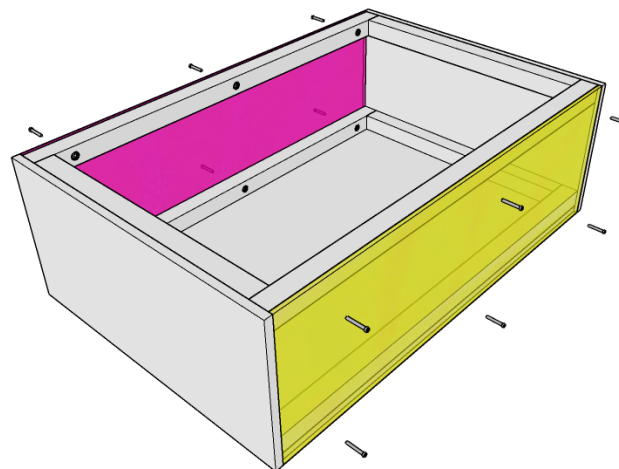
La partie filmé doit se placer vers l'intérieur du module. Vissez et boulonnez les formats de Plexiglass par l'extérieur.

Maintenez le boulon à l'aide d'une clé depuis l'intérieur. Ne serrez pas trop, sous peine d'endommager le Plexiglass.

Placer les poignées, selon le modèle choisi, de préférence à fixer par l'intérieur du module.

Votre premier module est prêt !

Ajoutez-y des roulettes pour le déplacer, des tasseaux pour les empiler ou un couvercle pour le fermer, selon les variante des modules 1, 2 et 3.



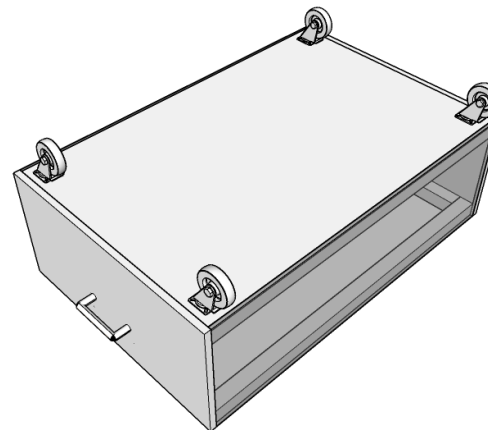
module 1 : base 0 + roulettes

Réalisez un module base.

Une fois retourné, placez vos roulette tel que sur le schéma.

Marquez l'emplacement des trous à réaliser. Percez à l'aide d'un forêt bois 8mm.

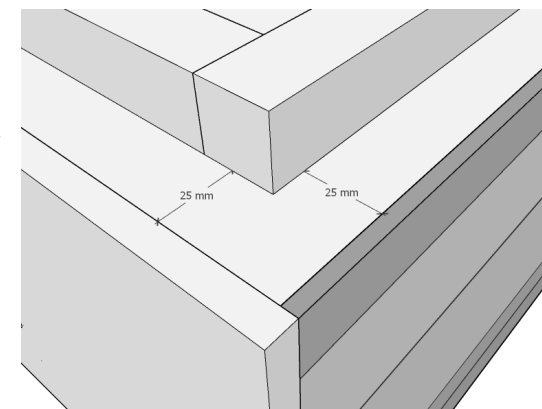
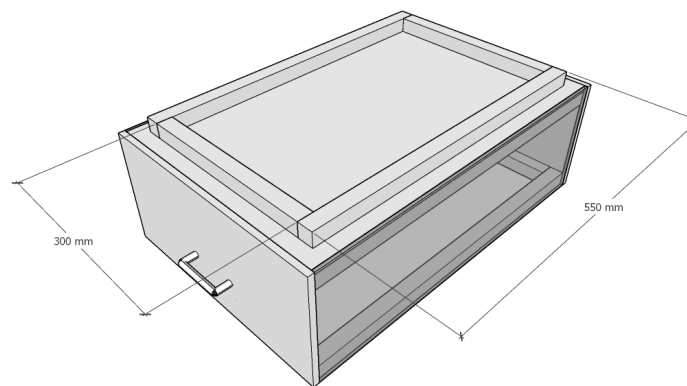
Assemblez à l'aide des vis + boulons + rondelles chaque roulette.



module 2 : base 0 + tasseaux

Réalisez un module base 0.

Y ajouter des tasseaux permettant de caler votre module sur celui d'en dessous, tel que sur le schéma.



module 3 : base 0 + couvercle

Réaliser un module 2 (module intermédiaire) à partir du modèle de module base.

Le couvercle se compose d'un plateau et de tasseaux vissés tel que sur le schéma.

Les mesures des tasseaux et du plateau/couvercle sont indiqués.

