

TABLE_1

description :

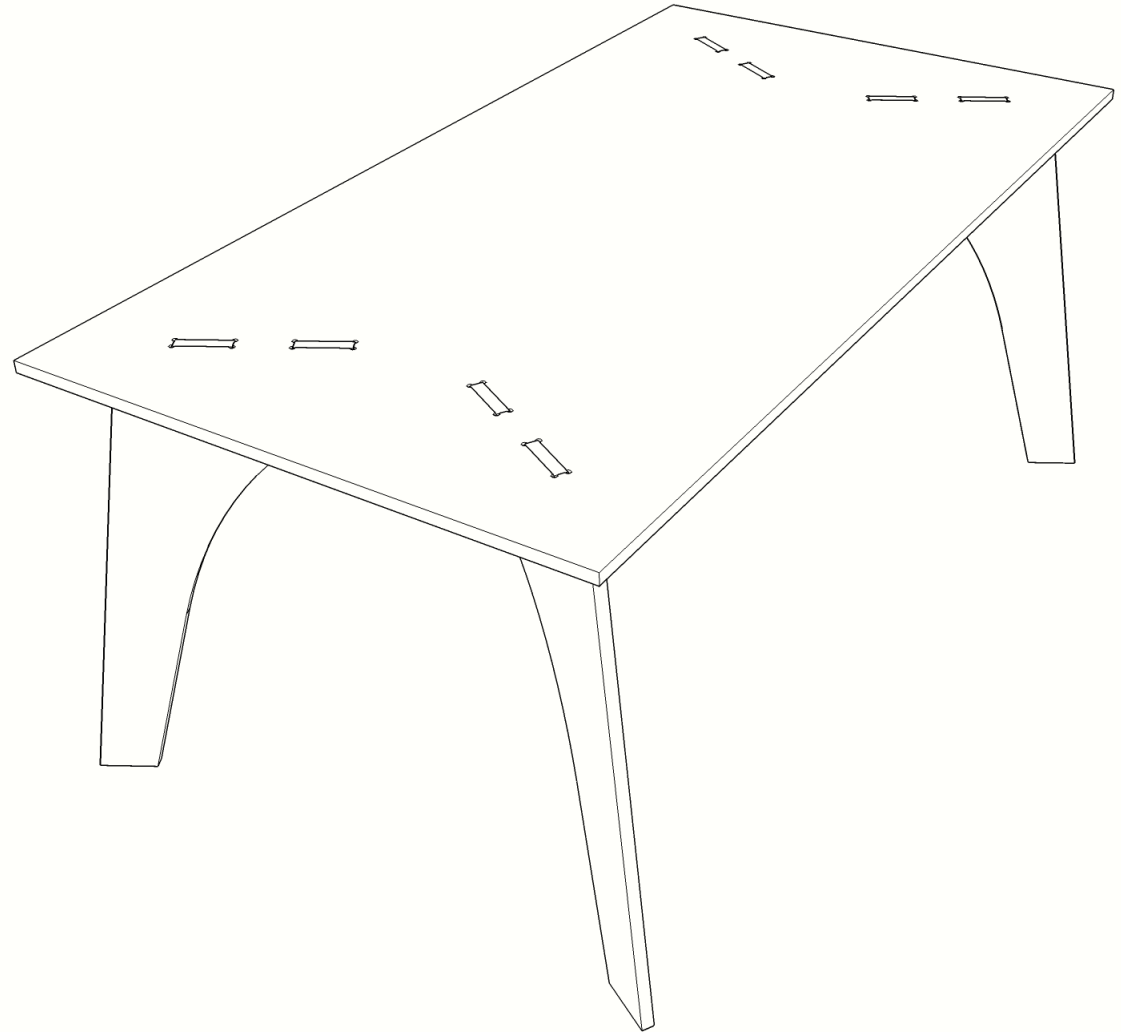
Une table minimaliste et contemporaine, pouvant recevoir jusqu'à 6 personnes.

liste du matériel :

- _perceuse/visseuse
- _foret bois 8mm + 9mm
- _embout cruciforme +
- _scie sauteuse
- _lame bois (scie sauteuse)
- _ponceuse
- _équerre
- _pinces de maintien (ou serre-joints)
- _EPI : lunettes, casque/bouchons, masque

liste des matériaux :

- _1 panneau bois (peuplier) 2500x1220x18mm
- 1 panneau bois (pour gabarit) minimum 540 x740 mm
- _1 tasseaux L.2500 x 45 x 30mm
- _24 vis bois inox Ø3mm x 60mm
- _8 vis tête hexagonale inox Ø8mm x 50mm
- _8 boulons Ø8mm
- _8 rondelles Ø8mm

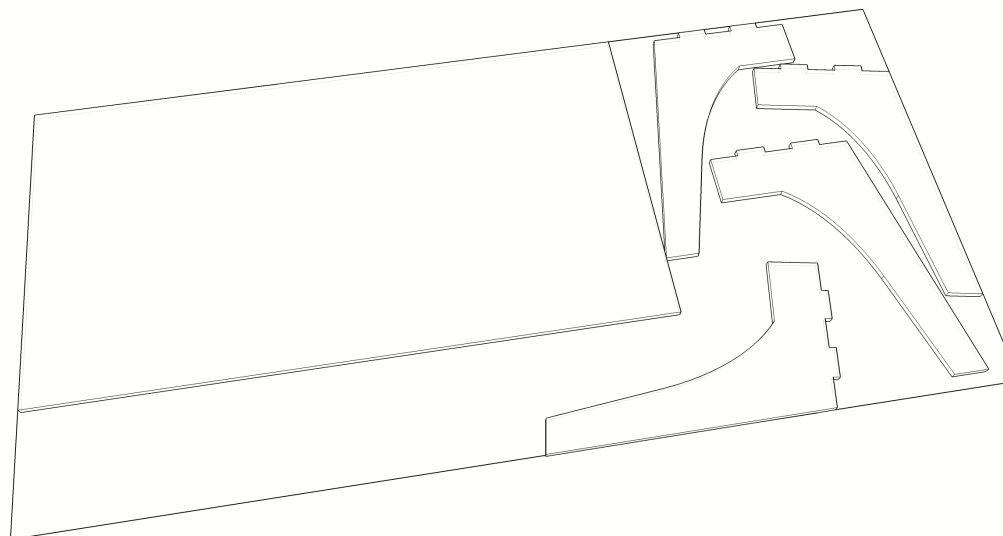


étape 1 : tracer/découper

Premièrement, il nous faut tracer et découper le plateau et les 4 pieds qui composent la table. Vous trouverez un schéma de répartition des différentes pièces en annexe 1 + un schéma pour le gabarit de pied en annexe 2.

ASTUCE :

_Pour les découpes d'angles droits, vous pouvez découper grossièrement avant de revenir plus précisément sur ces angles.



étape 2 : placer les encoches

Dans un second temps, nous allons placer les encoches des 4 pieds.

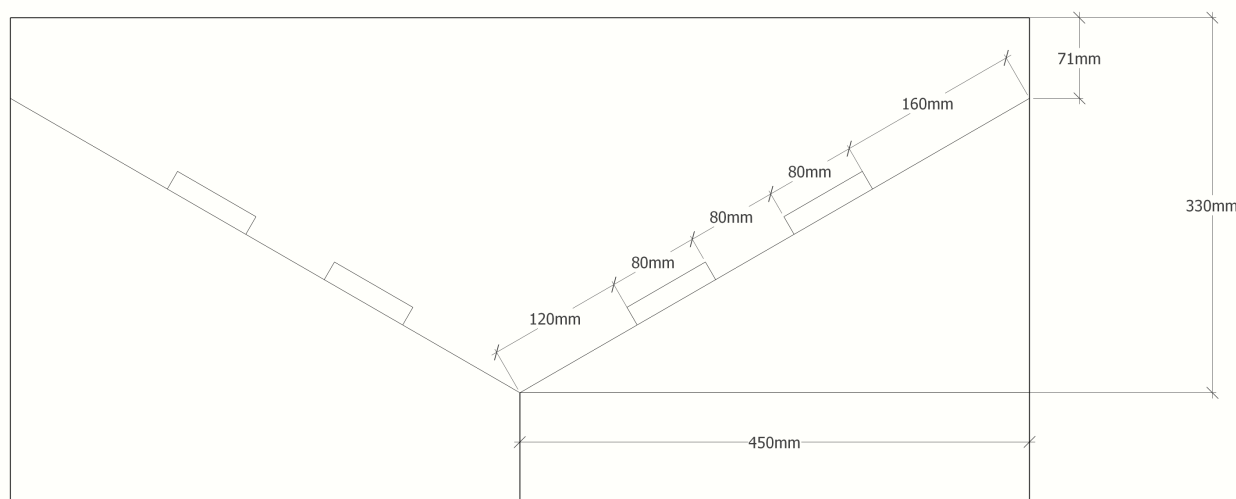
Ici, le placement des encoches est purement arbitraire; ils peuvent être placés différemment en fonction de vos besoins.

Néanmoins, il faudra faire attention à la stabilité finale de la table. Privilégiez donc un placement «conventionnel» dans les 4 angles du plateau.

Le placement se fait de chaque petit côté du plateau, selon le schéma ci-contre :

ASTUCE:

_Le tracage se fait sur l'envers du plateau, si vous comptez laisser votre table en finition bois.



étape 3 : découper les encoches

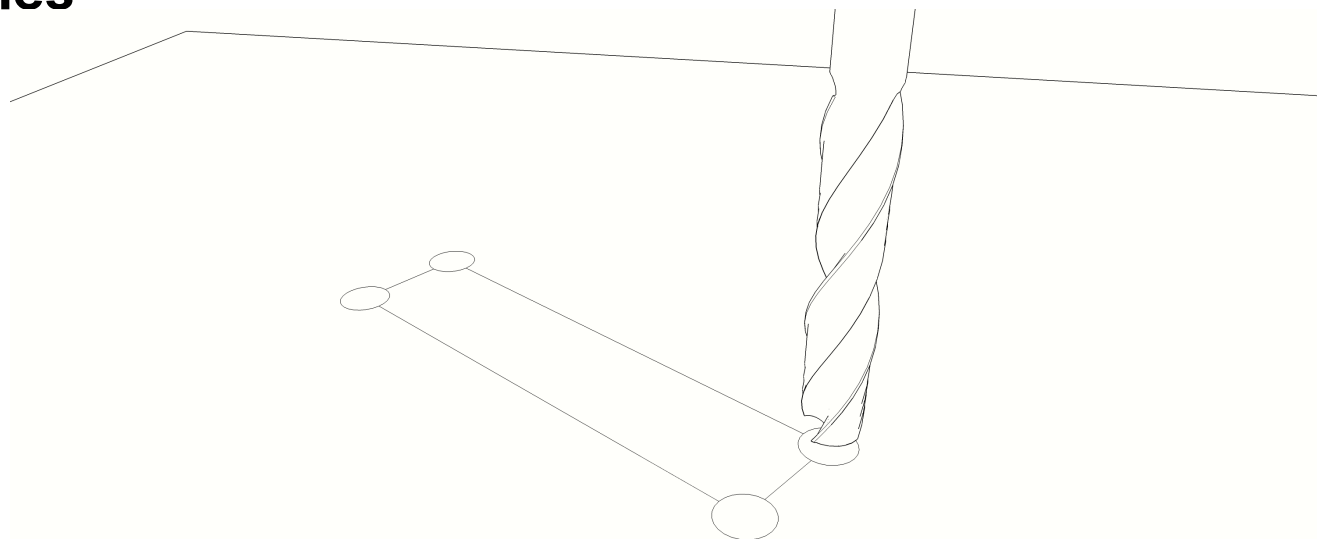
Pour la découpe des encoches, nous opterons pour un perçage préalable à chaque angle avec un foret de 8mm.

Cela permet à la fois, de faciliter le travail de découpe, et de faciliter la mise en place des pieds dans les encoches.

Une fois les pré-tous réalisés, vous n'avez plus qu'à découper sur les lignes pour créer vos encoches.

ASTUCE :

_Le bois peut éclater en sortie de foret ... Si vous avez tracé vos encoches sur l'envers, vous pouvez pré-percer à l'aide d'une vis à chaque coin de vos encoches. Retournez votre plateau et percez depuis son endroit.

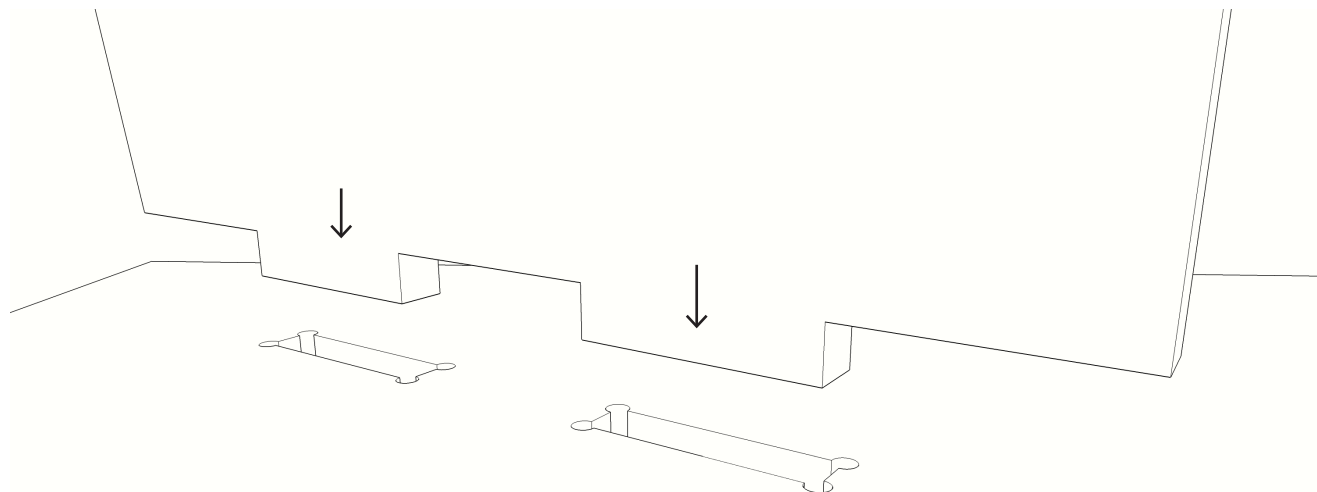


étape 4 : placer les pieds

Vous pouvez maintenant placer vos pieds !

Si cela reste difficile, vous pouvez poncer légèrement les embouts ou l'intérieur des encoches.

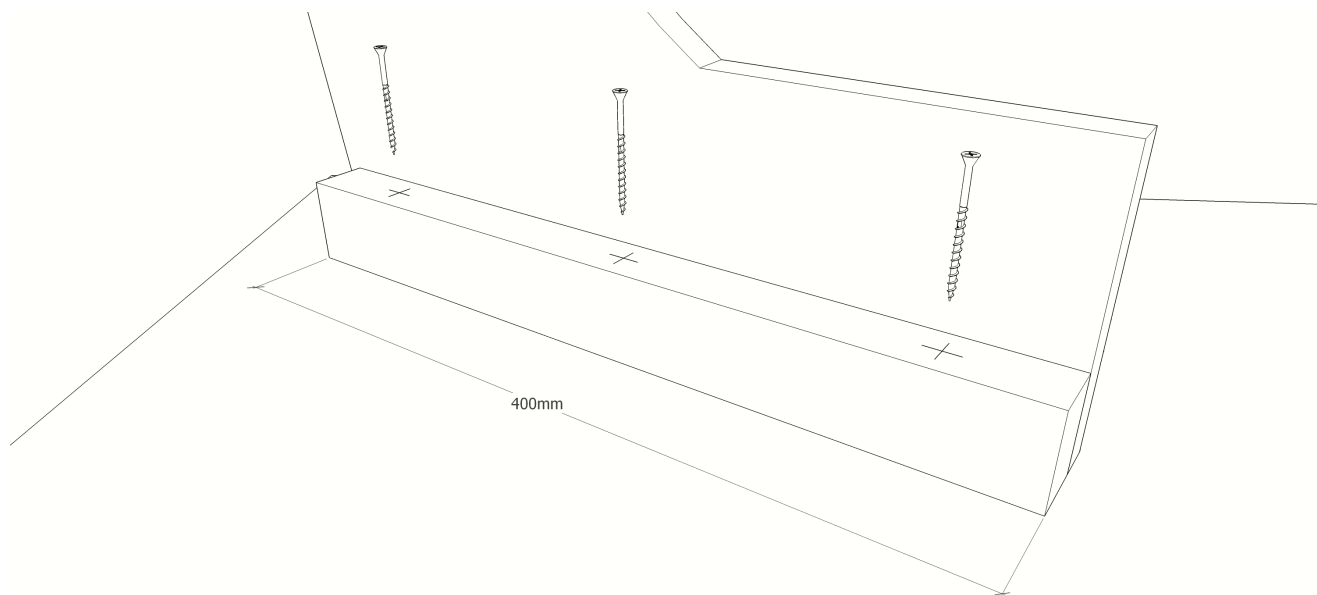
Vérifiez qu'ils aillent bien au fond des encoches.



étape 5 : maintenir les pieds

Vous pouvez maintenant stabiliser les pieds. Pour cela, découpez 8 tasseaux de 40cm de long. Placez chaque tasseau de chaque côté de chaque pied, comme sur le schéma ci-contre :

Marquez vos emplacements de vis sur le petit côté (30mm) à 5, 20 et 35cm. Pré-percez puis vissez les tasseaux au plateau avec 3 vis de Ø3mm x 60mm. Ils doivent être bien maintenus.

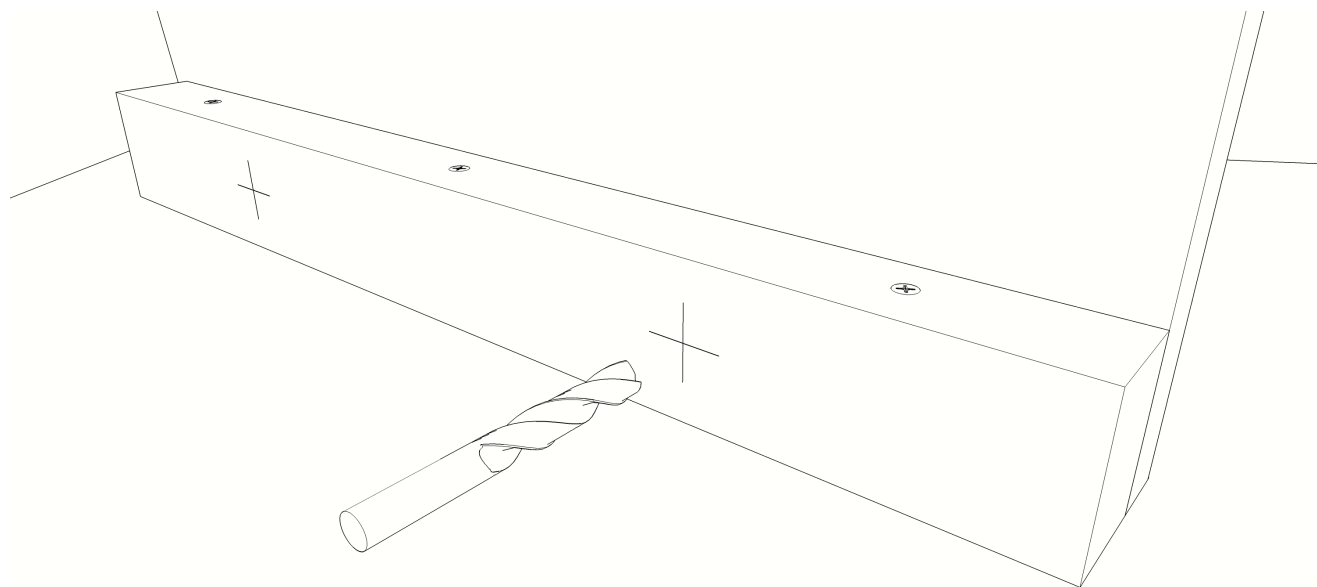


étape 6 : stabilisez les pieds

Marquez vos tasseaux à 10cm et 30cm sur le grand côté (40cm). Maintenez vos pieds et tasseaux à l'aide des pinces (ou serre-joints). Puis percez à l'emplacement de vos marquages à l'aide d'un foret 9mm.

ASTUCE :

Il y a 2 tasseaux et 1 planche de bois à percer, cela peut prendre un peu de temps et d'énergie. Essayez, au mieux de percer bien droit.

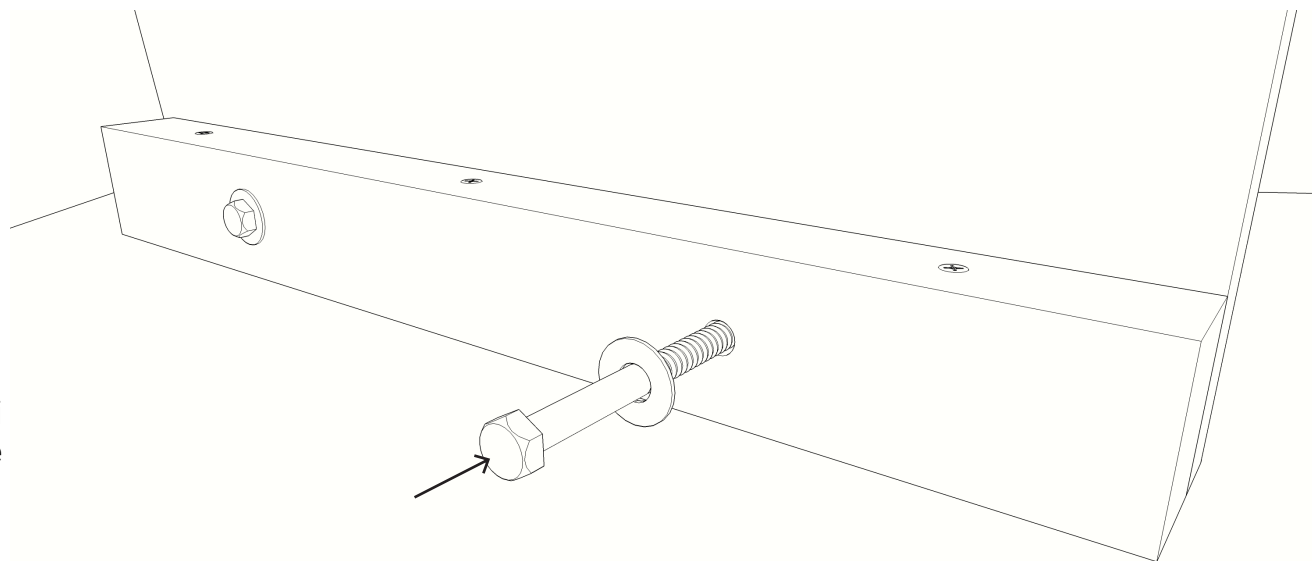


étape 7 : terminer la fixation

Maintenant que tout est en place, nous pouvons passer à la fixation des pieds au plateau. Munissez-vous des vis à tête hexagonale, des rondelles et des boulons. Chaque jeu de «1 vis + 2 rondelles + 1 boulon» doit passer dans chacun des trous : 2 par pieds.

ASTUCE :

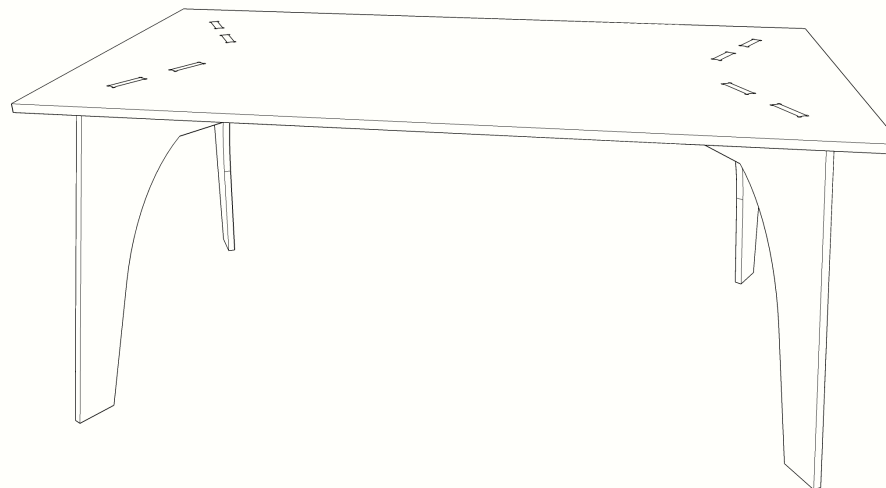
_Utilisez un marteau pour forcer un peu à l'entrée si cela est nécessaire. Si besoin, repasser un coup de perceuse pour élargir les ouvertures.



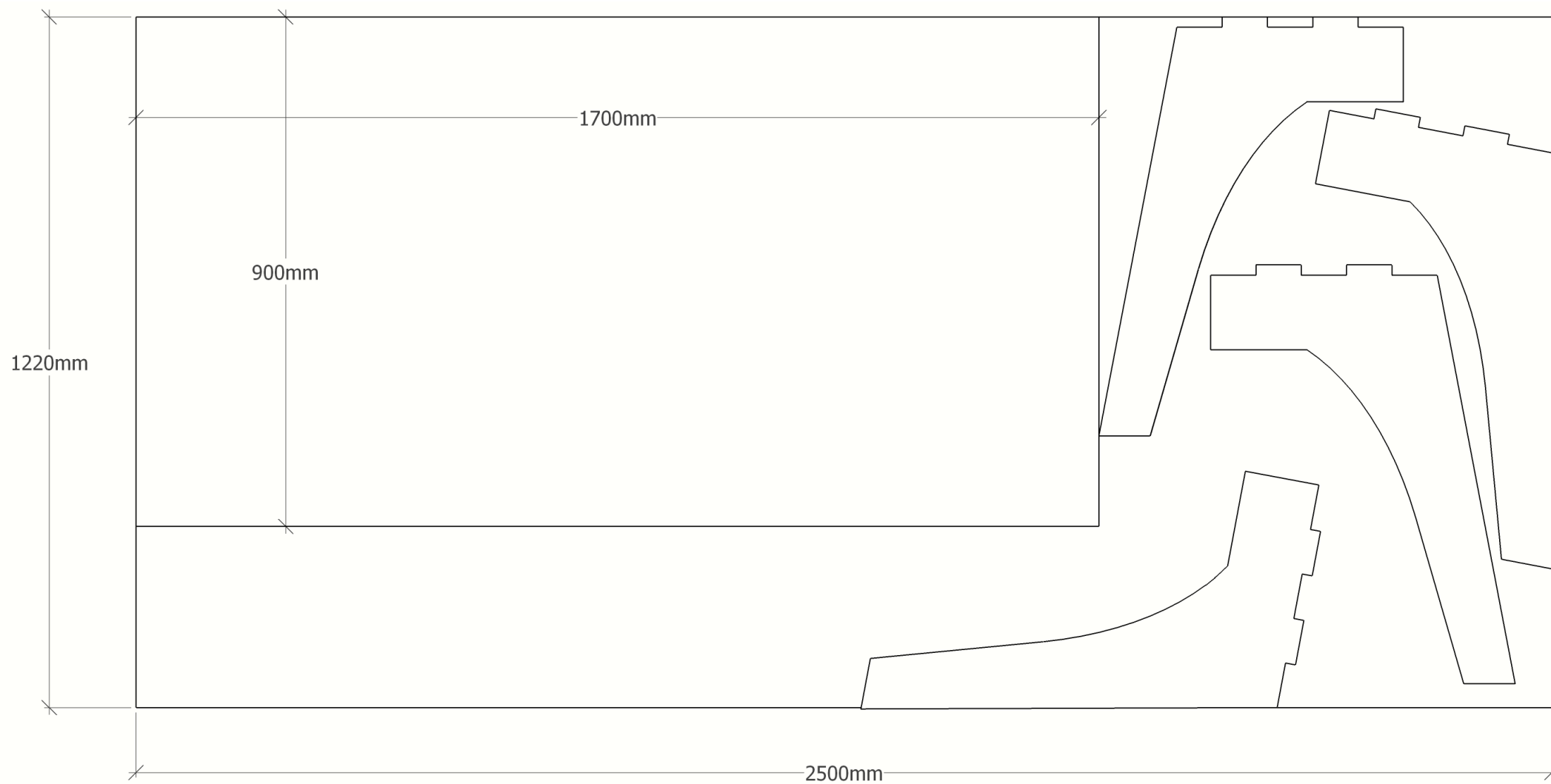
étape 8 : on retourne !

BRAVO !

Il n'y a plus qu'à retourner votre table pour pouvoir en profiter ! Un coup de ponceuse (si nécessaire) sur les éventuelles échardes et/ou imperfections.



*annexe_1



***annexe_2**

