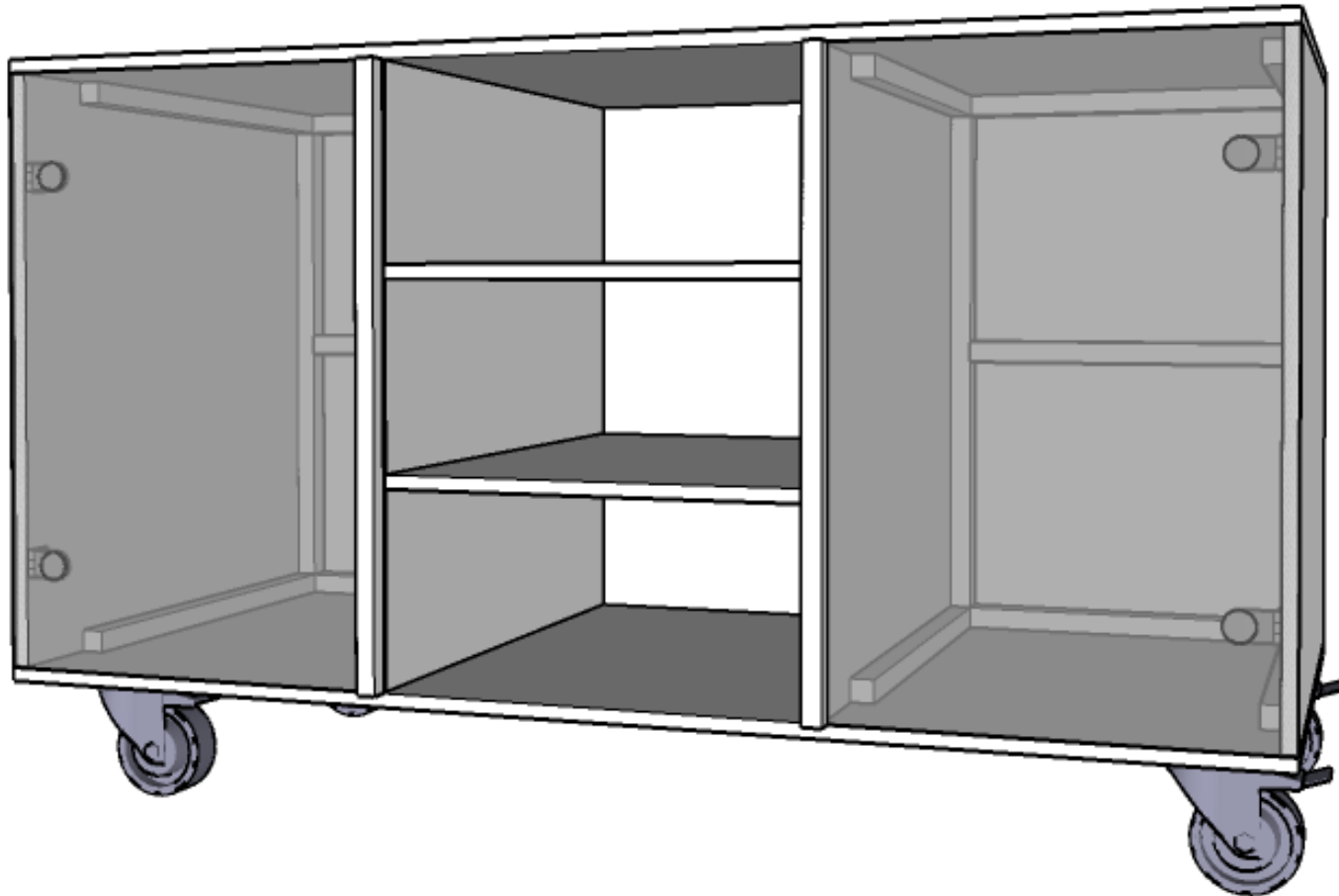


# Ultra\_Buffet\_1

## description :

Un meuble type buffet, pour y ranger tout ce dont vous avez besoin !



## liste du matériaux :

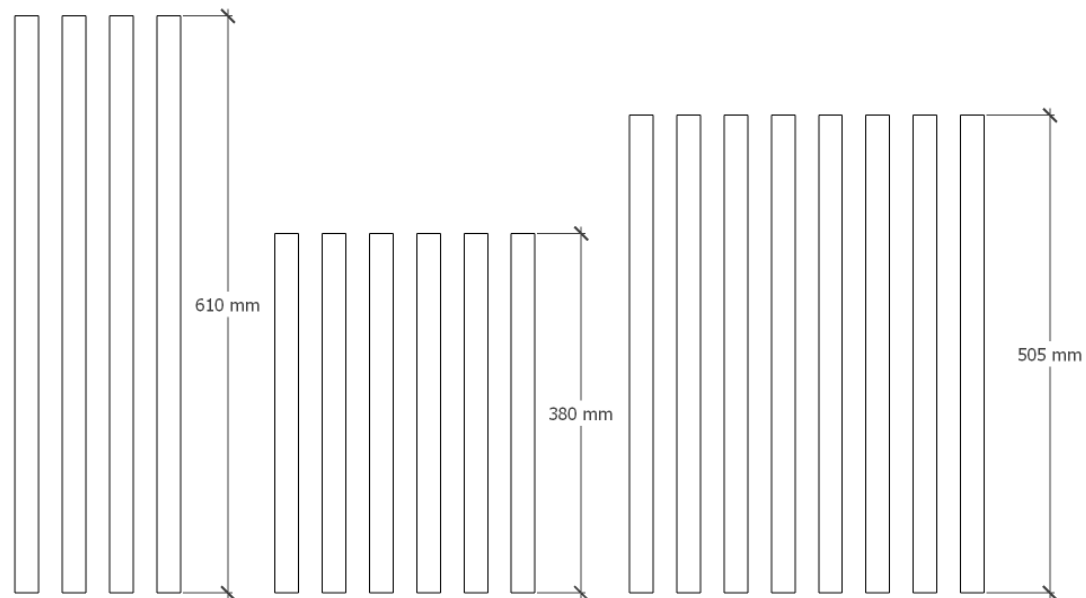
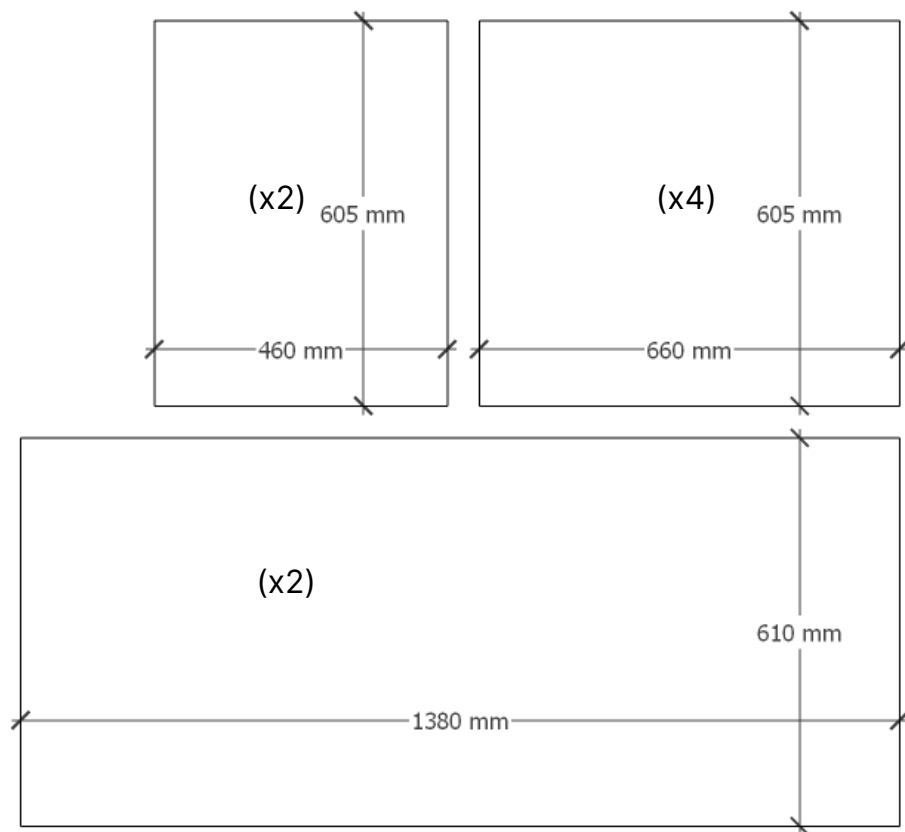
- \_CP Peuplier 15mm
- \_Tasseaux 25x25mm
- \_Roulettes 100mm x 4
- \_Plexiglass 5mm
- \_Charnières de porte 180° x 4
- \_Vis Diam.3mm x 30mm
- \_Équerres galva l. max. 22mm x 8
- \_Vis, boulons, rondelles Diam. 8mm x 50mm
- \_EPI : lunettes, casque/bouchons, masque

## liste du matériel :

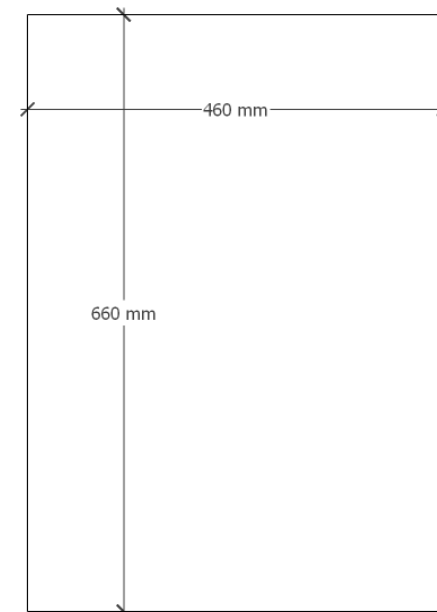
- \_Scie sauteuse + lame bois + lame métal
- \_Perceuse / visseuse
- \_Pincés / Serre-joints
- \_Mètre / Crayon / Équerre de menuisier / Niveau
- \_Palette à maroufler

# étape 1 : découpes

À l'aide d'une scie sauteuse et d'une lame bois, découpez vos différents éléments de CP peuplier et des tasseaux, selon la liste ci-contre.



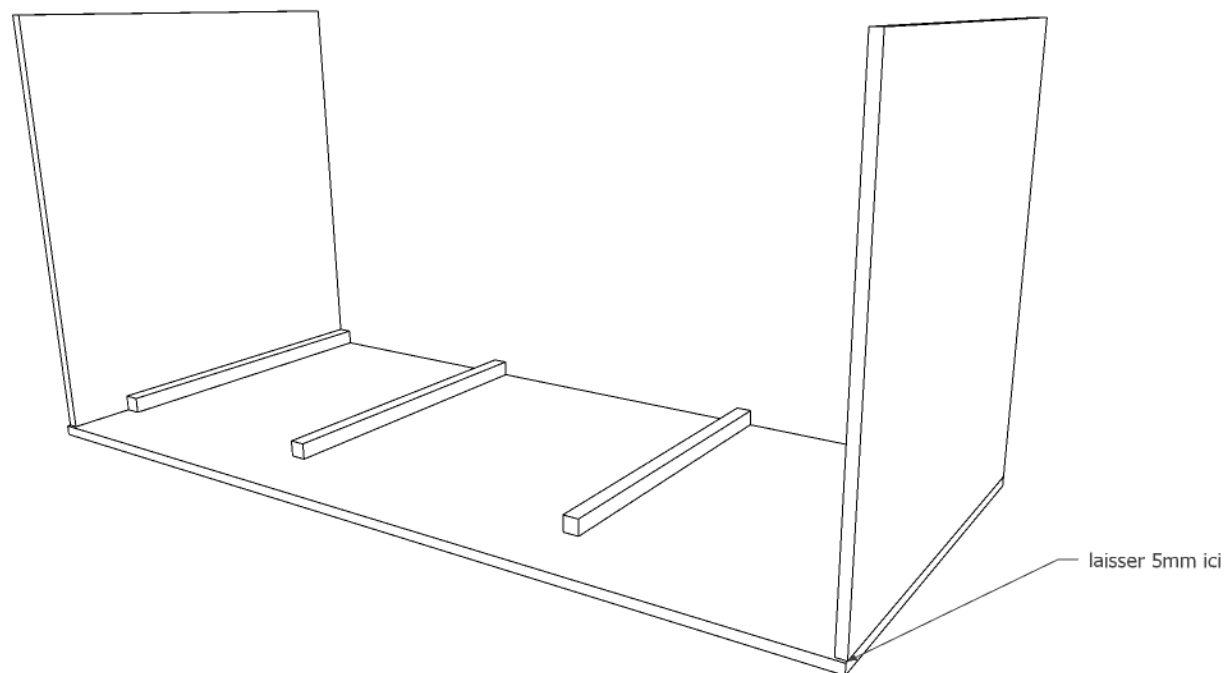
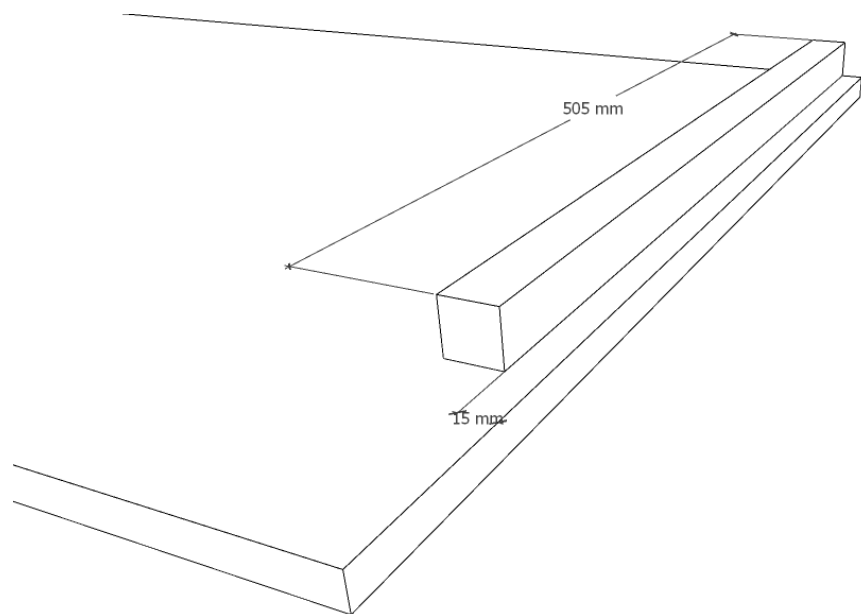
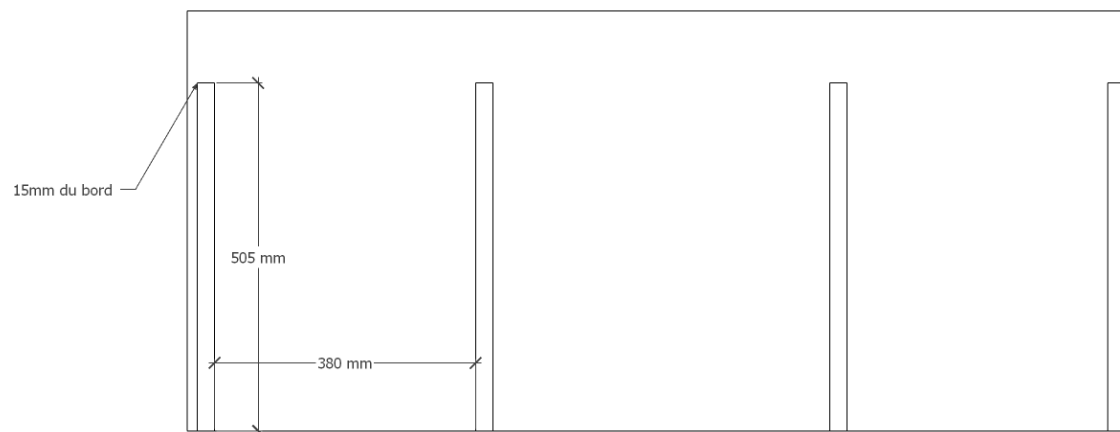
Plexiglass (x2) :



## étape 2 : assemblage du caisson

Assemblez le fond de votre meuble avec les 2 côtés.

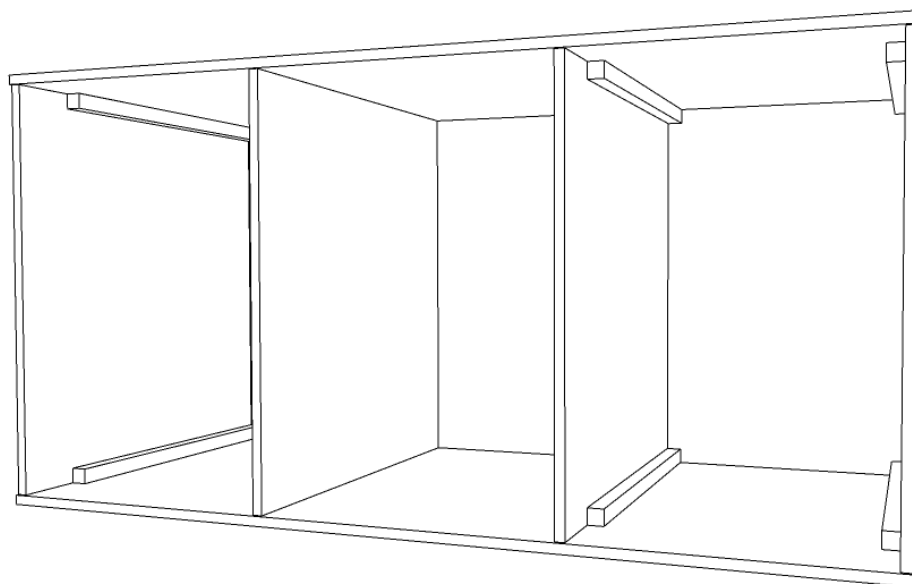
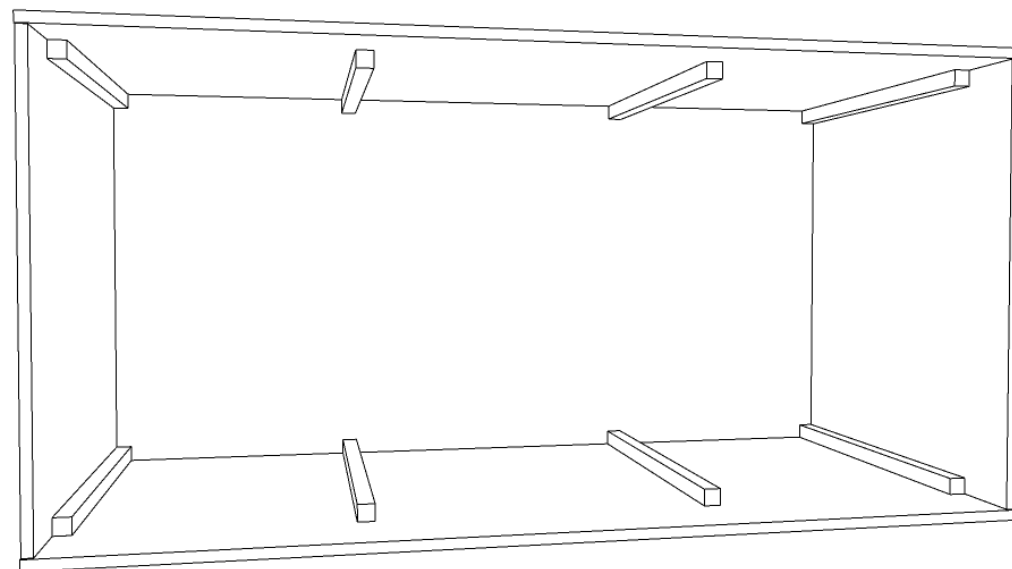
Pour cela, vissez un tasseau de 505mm à 15mm du bord de chaque largeur comme sur le schéma. Puis vissez, depuis l'intérieur, pour fixer chaque côté. Pensez à aligner votre panneau avec le fond de votre meuble, laissant 5mm d'écart au devant.



## étape 2 : assemblage du caisson

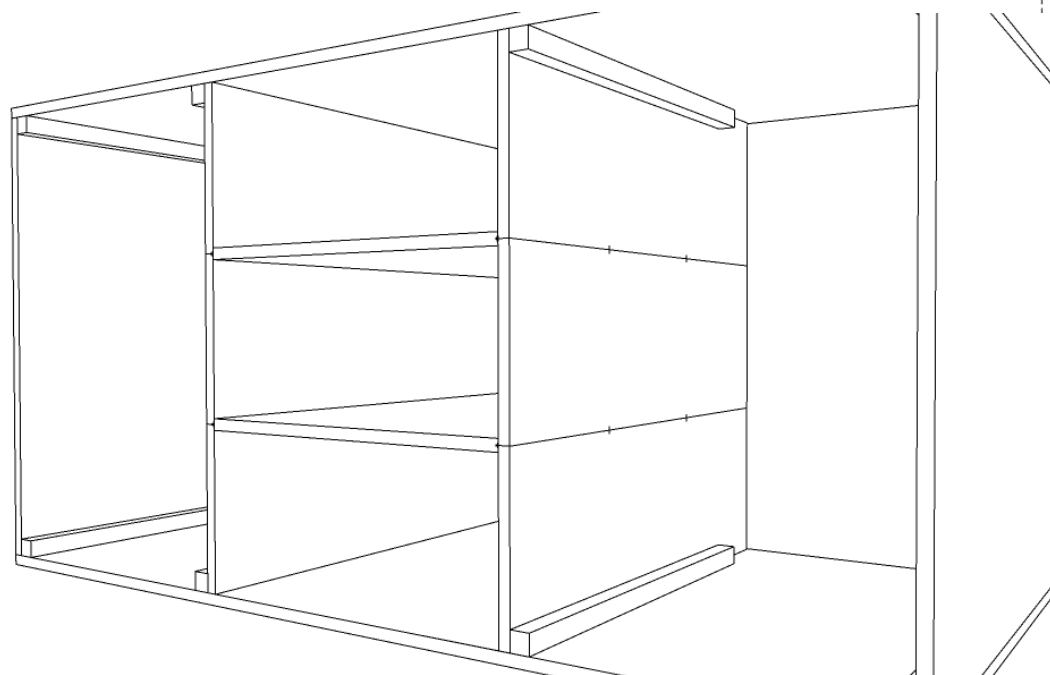
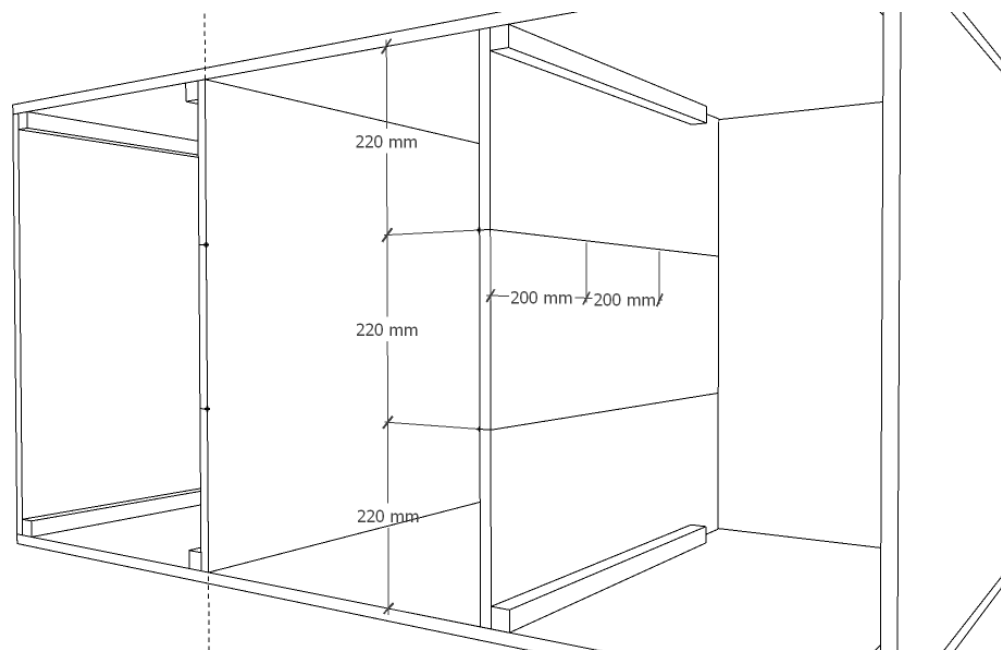
Préparez le plateau du dessus du meuble de la même manière que le fond. Venez le positionner pour le fixer aux deux côtés.

Pour les 2 panneaux intérieurs, procédez par le même type d'assemblage que pour les panneaux extérieurs.



## étape 3 : assemblage des étagères

Après avoir marqué la hauteur des étagères des 2 côtés des panneaux, vissez les.  
Quelques ajustements seront à envisager pour vos étagères.



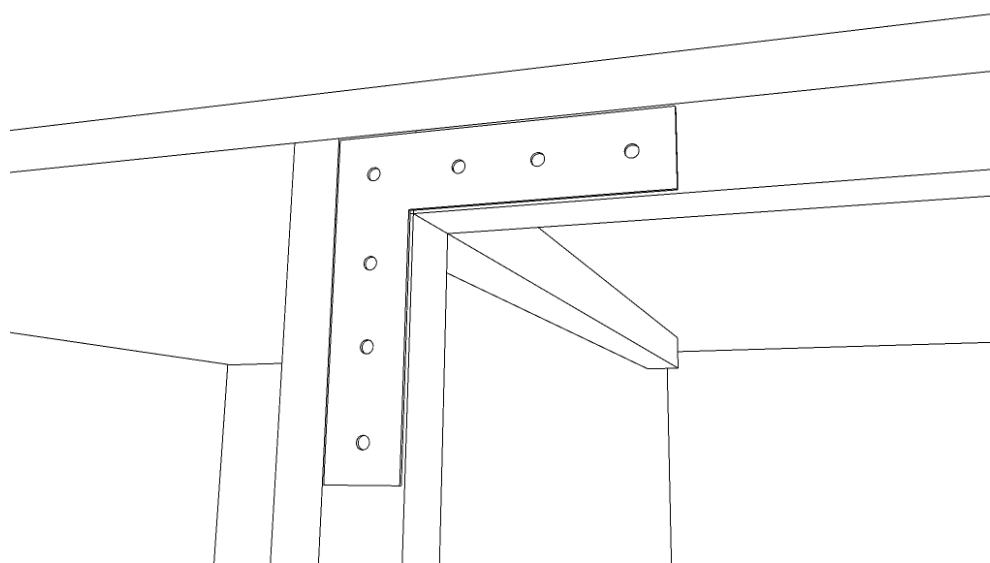
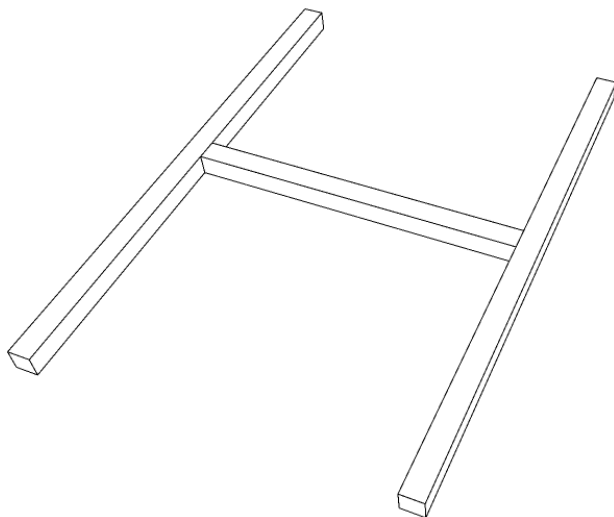
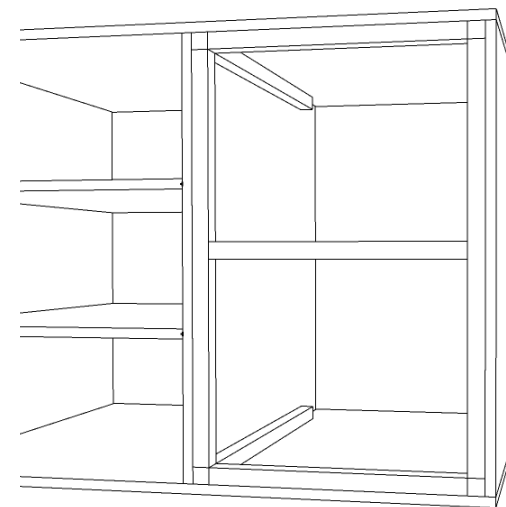
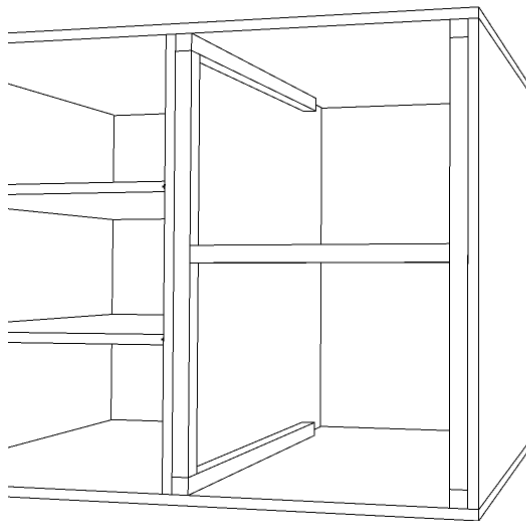
## étape 4 : rigidifier la structure

Afin d'éviter l'effet de trapèze, nous devons rigidifier la structure.

Pour cela, réalisez tel que sur le schéma, deux H en tasseaux. Intégrez-les au fond de la structure. Complétez par des petits tasseaux ajustés en haut et en bas de chaque fond de caisson.

À l'aide d'une équerre et d'un niveau, il vous faudra contraindre votre caisson pour qu'il se tienne droit. Une fois la bonne position adoptée, venez sceller vos angles avec des équerres en galva.

La structure devrait être beaucoup plus rigide.

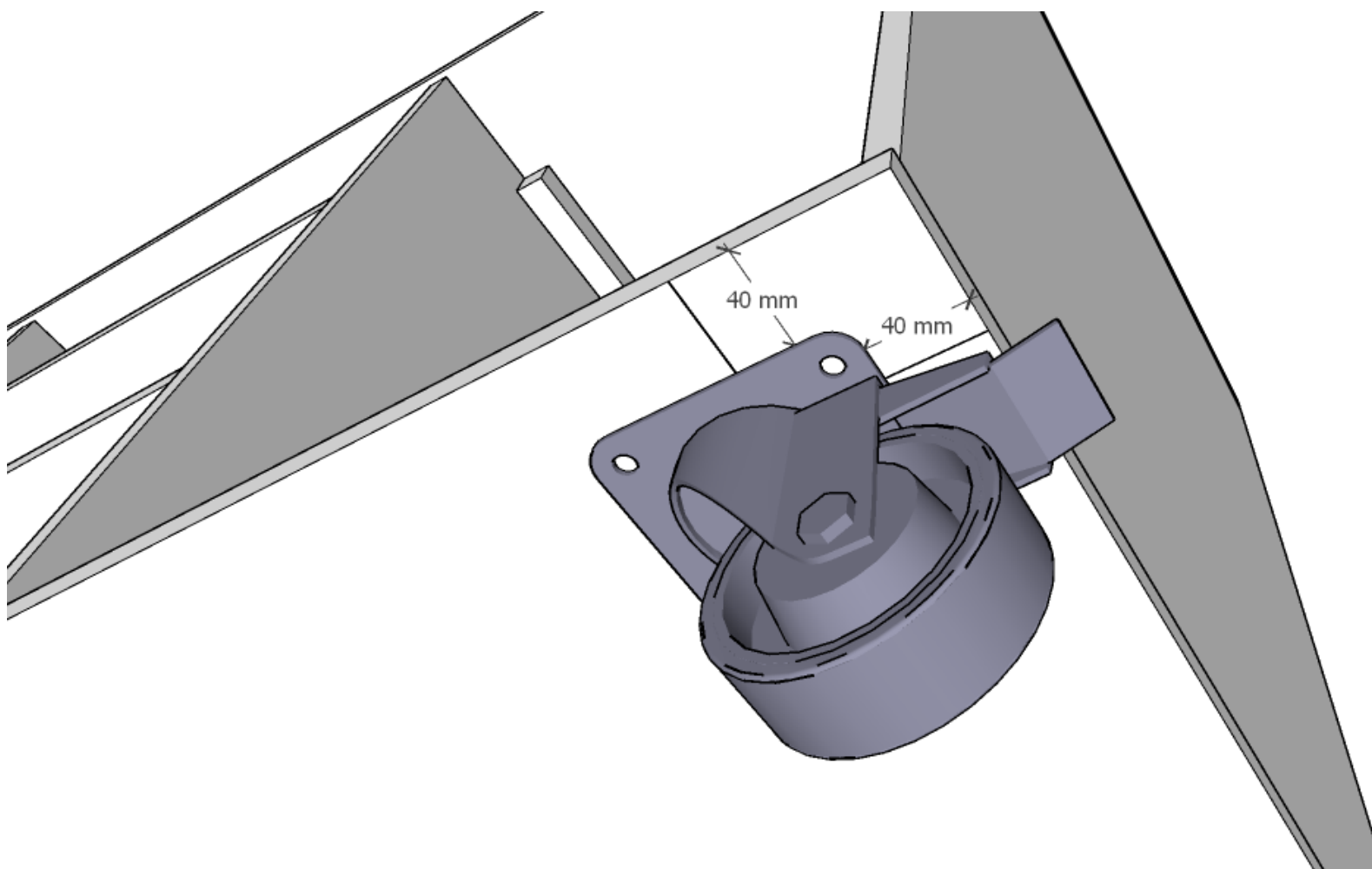


## étape 5 : les roulettes

Marquez et percez aux emplacements des roulettes, comme sur le schéma.

Vissez les roulettes.

Vous pouvez bien entendu opter pour des pieds simples, type «pieds de lit».





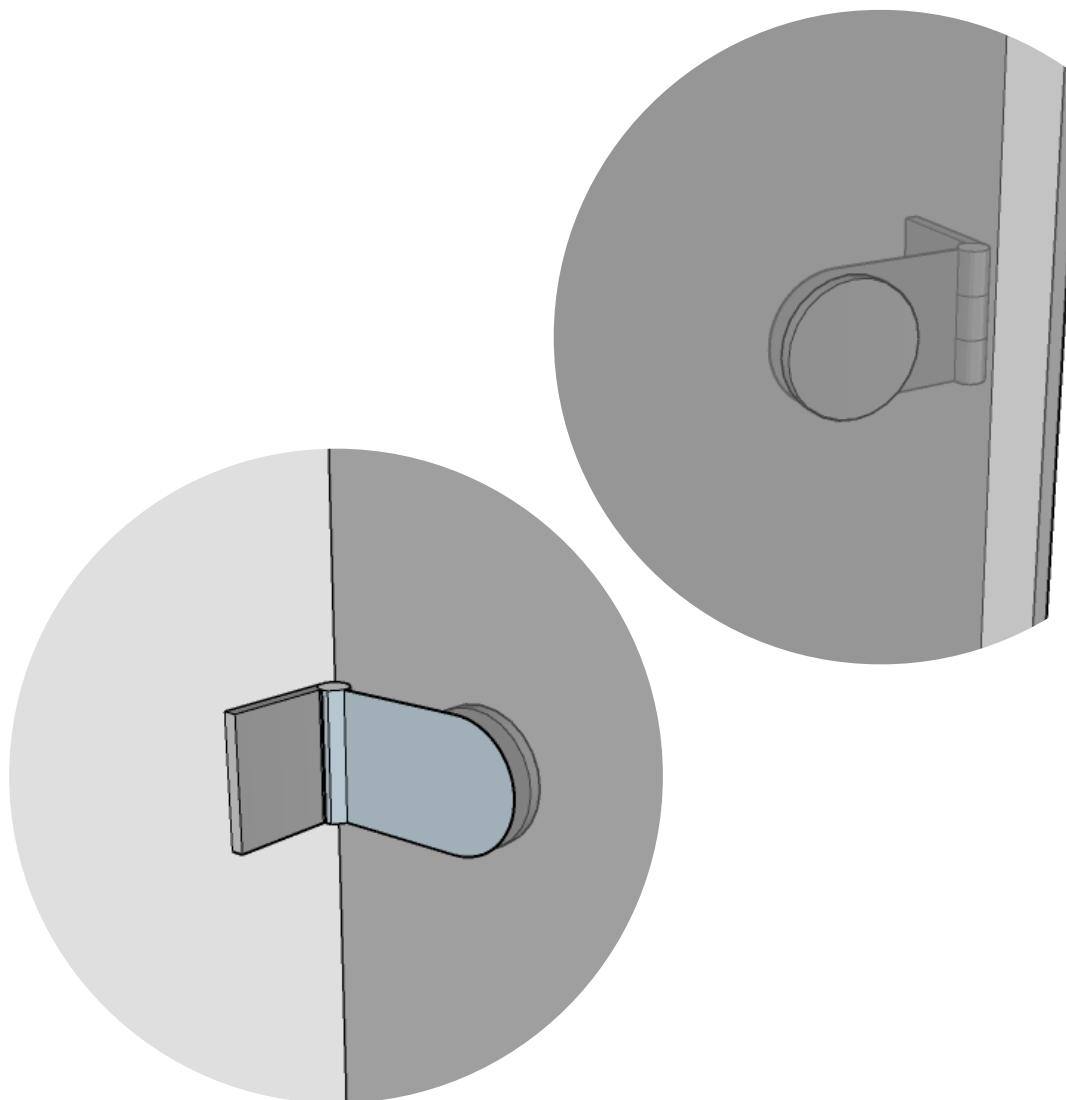
## étape 6 : montage des portes

Définissez l'emplacement de vos charnières sur vos portes, à l'aide du schéma fourni avec les charnières.

Installez vos charnières sur vos portes.

Scotchez vos portes sur le caisson, comme si elles devaient être en position «fermée». Depuis l'intérieur du caisson, marquez l'emplacement des charnières sur le bois. Démontez vos charnières de vos portes, pour les installer sur le caisson. Déployez vos charnières en position ouverte. Re-fixez vos charnières à vos portes.

Quelques ajustements pourraient être à prévoir lors de cette étape.



## étape BONUS : un peu de couleur !

Pour personnaliser votre meuble de rangement, vous pouvez jouer avec les couleurs.

La couleur du bois bien sûr, mais aussi celui des portes. Reproduisez la technique du film coloré, miroir, ou dépolie en appliquant sur vos portes.

Quelques exemples sont visibles sur [Flatshape.fr](http://Flatshape.fr).

Les différentes étapes pourront vous être rappelées par le fournisseur.

Placez vos formats sur le film. Marquez le film à l'aide d'un feutre, en gardant une marge de découpe.

Découpez le film.

Placez votre format de Plexiglass sur une surface propre. Humidifiez généreusement le format à l'aide d'une éponge et d'eau savonneuse.

\*La partie filmée doit être celle qui sera positionnée à l'intérieur de la porte.

Découlez la partie adhésive du film et l'appliquer sur le Plexiglass. Chassez les bulles à l'aide de la palette à maroufler.

Coupez l'excédent de film avec un cutter.

Jouez avec les mélanges de couleurs, les superpositions par transparence !

