

# Tabouret aux accoudoirs

Ce tabouret a été conçu dans le cadre de la résidence EAC menée au lycée professionnel des métiers de Pleyben, produite par l'association Ultra, soutenue par la DRAC Bretagne, de 2020 à 2021. La version initiale de ce tabouret a été produite dans l'atelier du lycée professionnel des métiers de Pleyben avec un matériel professionnel. Dans cette notice, nous vous proposons une version alternative de ce tabouret, plus facile à fabriquer avec un matériel plus accessible.

Brendan Cornic, Tabouret aux accoudoirs, 2021, Pleyben.  
Copyleft : Ceci est une œuvre libre, vous pouvez la copier, la distribuer et la modifier selon les termes de la Free Art License <https://artlibre.org/licence/lal/en/>.



## Matériel :

Contreplaqué 15 mm :

- 362x362mm > x1
- 411x392mm > x2
- 411x362mm > x2

Sapin massif 18mm :

- 434x434mm > x1

Tasseau sapin section 21 x 38mm :

- 676mm > x4
- 300mm > x2

Vis :

- 3x30mm > x16
- 3x40mm > x28

Tourillon bois :

- Ø 8mm, L40mm > x4

Patins à clouer Ø 25mm > x4

## Outillage :

Scie sauteuse

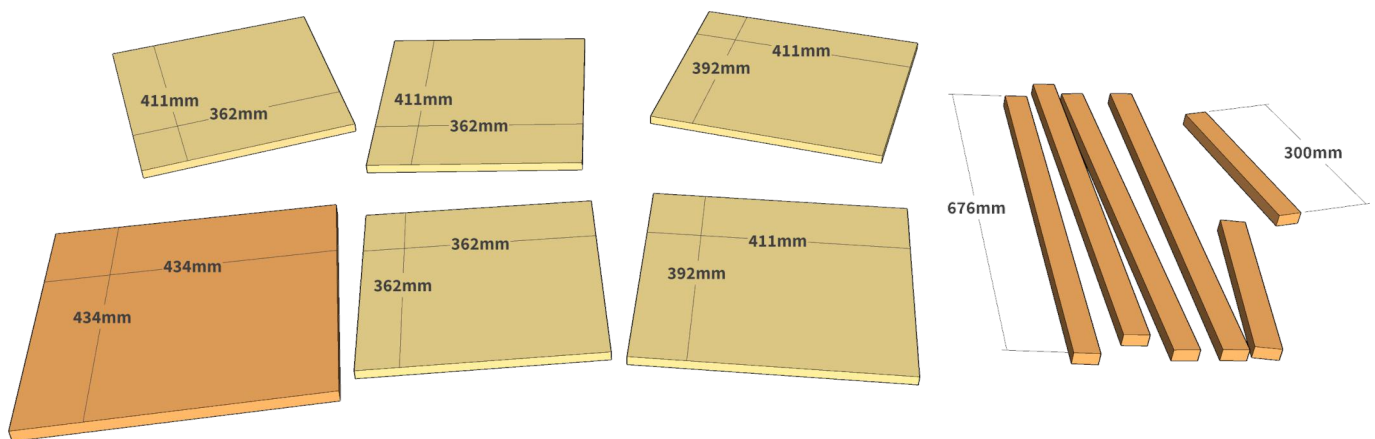
Perceuse/visseuse :

- foret bois Ø 8mm
- forêt bois Ø 3mm
- embout de vissage

Colle à bois

Règle, équerre, crayon

4 grands sert-joints



Brendan Cornic, *Tabouret aux accoudoirs*, 2021, Pleyben.  
Copyleft : Ceci est une œuvre libre, vous pouvez la copier,  
la distribuer et la modifier selon les termes de la Free Art License  
<https://artlibre.org/licence/lal/en/>.

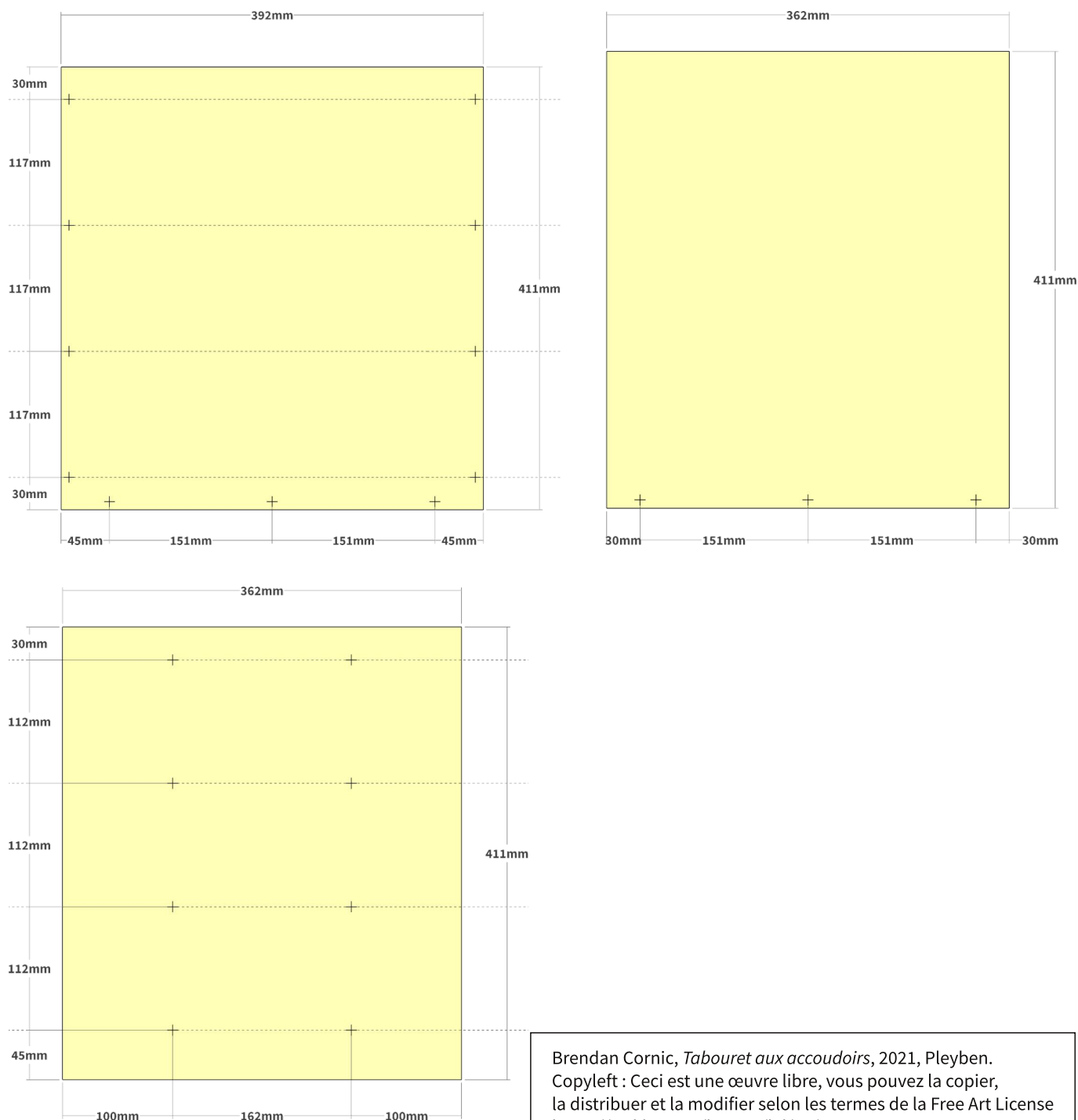
# 1/ La caisse

Dans cette première partie, nous allons assembler la caisse en contreplaqué qui servira à la fois de piétement et de rangement. Les pièces de contreplaqué seront assemblées les unes aux autres grâce aux étapes suivantes :

> traçage des repères      > perçage ( $\varnothing$  3mm)      > collage      > vissage ( $\varnothing$  3 x 40mm)

Nous allons donc commencer par tracer nos repères de perçage sur l'ensemble de nos pièces de contreplaqué

Attention, il y a des repères à inscrire des deux côtés sur les pièces de 362x411mm.



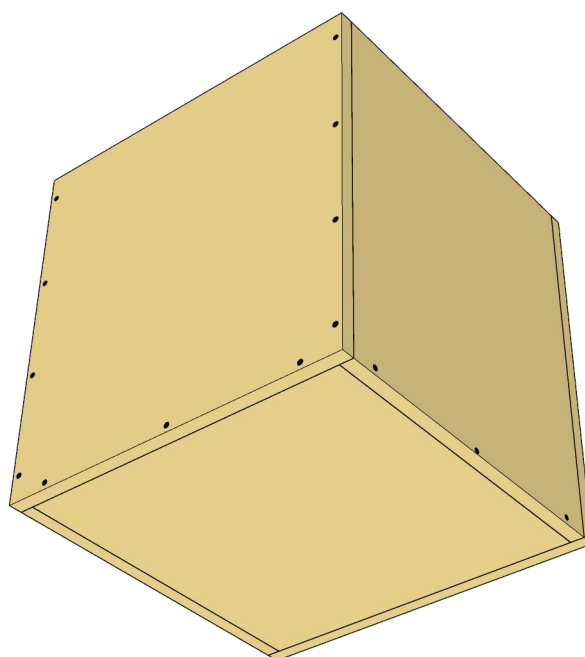
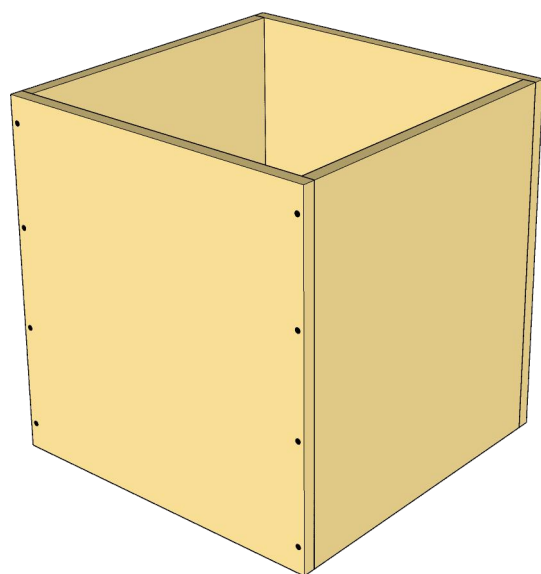
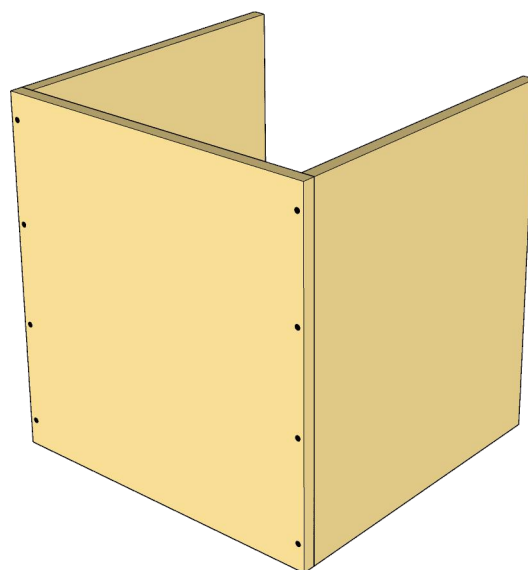
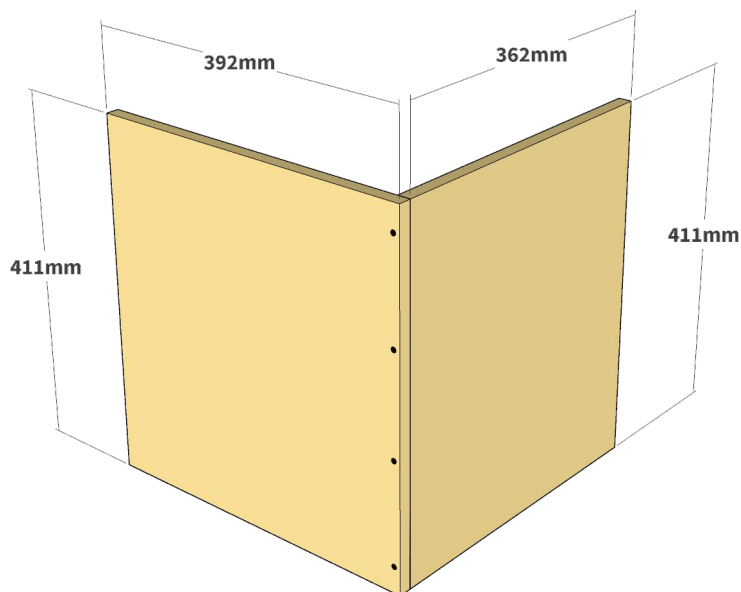
Brendan Cornic, *Tabouret aux accoudoirs*, 2021, Pleyben.  
Copyleft : Ceci est une œuvre libre, vous pouvez la copier, la distribuer et la modifier selon les termes de la Free Art License <https://artlibre.org/licence/lal/en/>.

Une fois les repères tracés, nous pouvons percer les trous.

Commencez par prendre deux côtés. Positionnez les pièces dans leur disposition finale, et percez en même temps les deux pièces. Une fois les trous réalisés, appliquez un peu de colle sur la pièce qui présente sa tranche à l'assemblage.

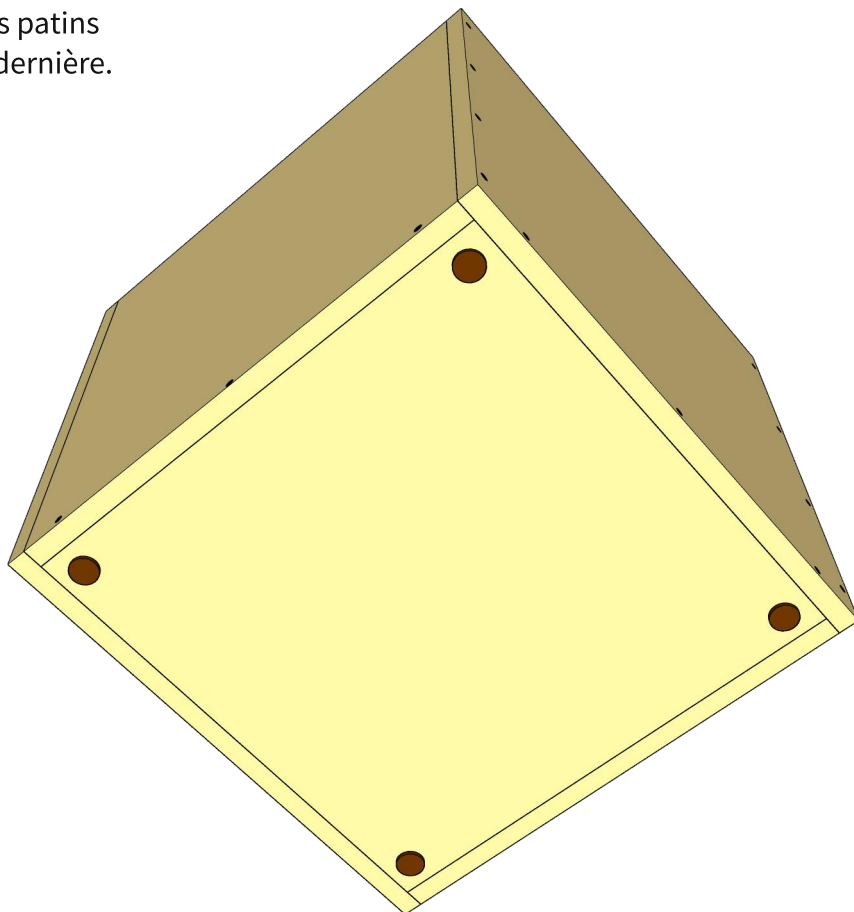
Vous pouvez alors visser avec les vis de 40mm de long. Veillez à ne pas faire éclater le contreplaqué en n'enfonçant pas trop les vis.

Continuez ainsi l'assemblage de la caisse en contreplaqué.



Brendan Cornic, *Tabouret aux accoudoirs*, 2021, Pleyben.  
Copyleft : Ceci est une œuvre libre, vous pouvez la copier,  
la distribuer et la modifier selon les termes de la Free Art License  
<https://artlibre.org/licence/lal/en/>.

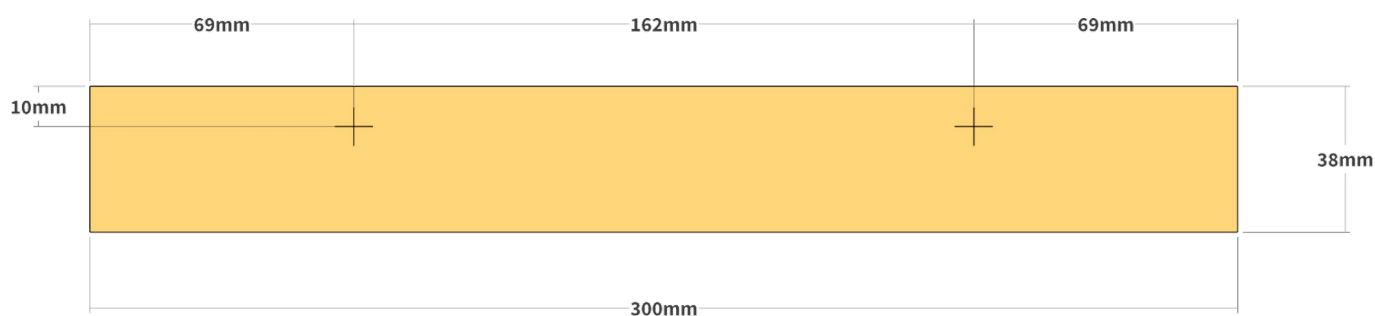
Une fois la caisse assemblée, clouez les patins aux quatre coins du dessous de cette dernière.



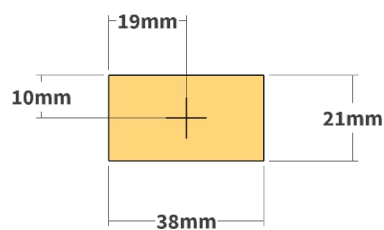
## 2/ Les accoudoirs

Réalisés en sapin massif, les accoudoirs sont assemblés avec des tourillons. C'est un assemblage résistant et discret.

Commencez par tracer les repères suivants sur vos morceaux de 300mm.

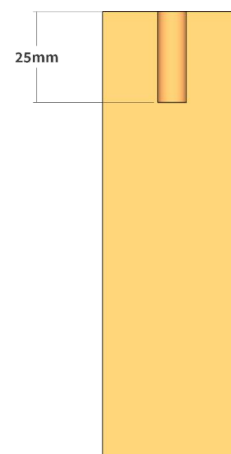


Sur l'un des plus petits côtés de vos morceaux de 676mm, tracez le repère suivant.



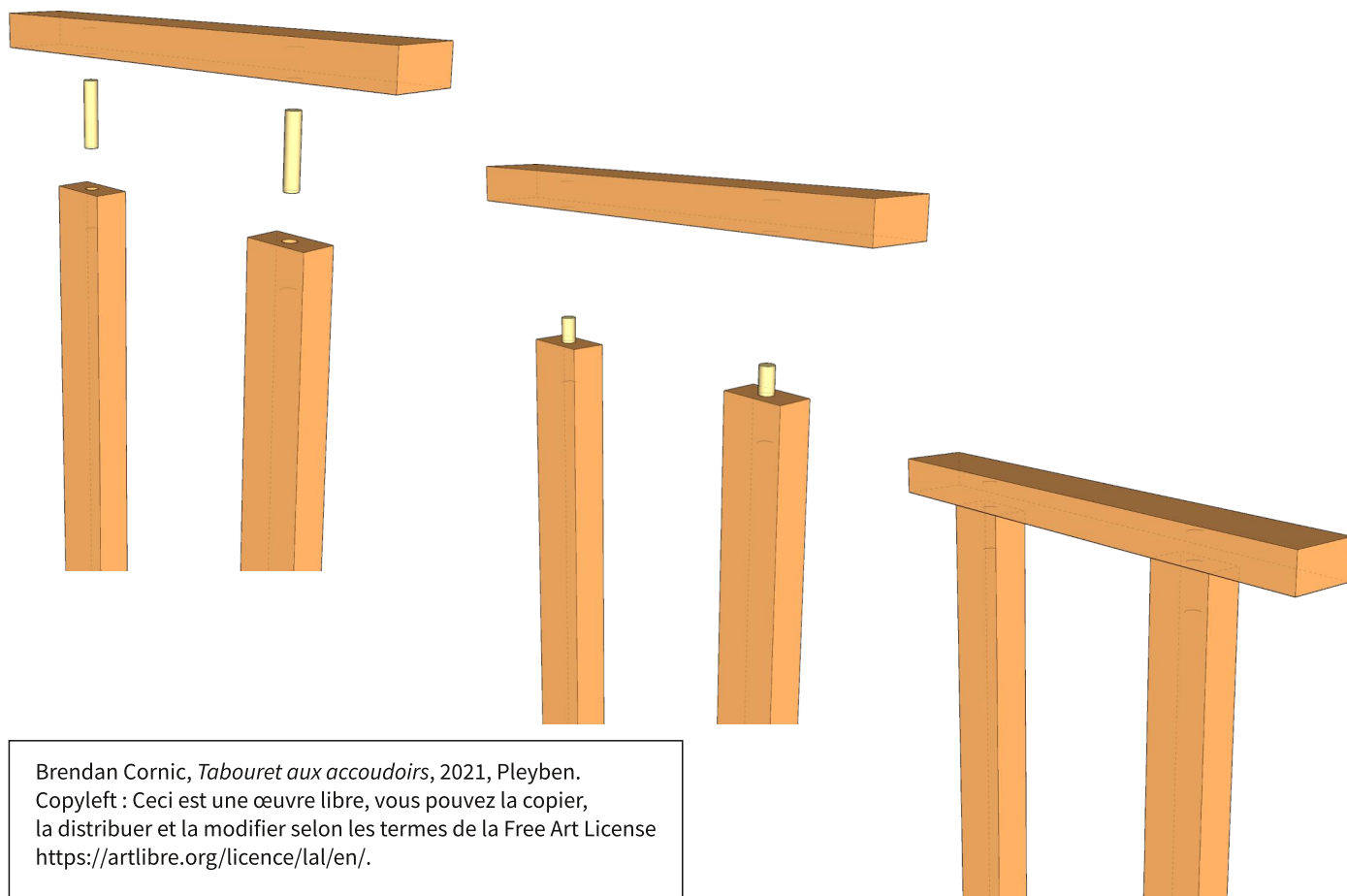
Brendan Cornic, *Tabouret aux accoudoirs*, 2021, Pleyben.  
Copyleft : Ceci est une œuvre libre, vous pouvez la copier,  
la distribuer et la modifier selon les termes de la Free Art License  
<https://artlibre.org/licence/lal/en/>.

Avec le foret Ø 8mm, percez les pièces de 300mm sur 15mm de profondeur. Si vous n'avez pas de bague d'arrêt, vous pouvez utiliser du scotch de masquage pour visualiser la limite de perçage sur le foret.



Sur les pièces de 676mm, percez sur une profondeur de 30mm. Veillez à percer le plus droit possible.

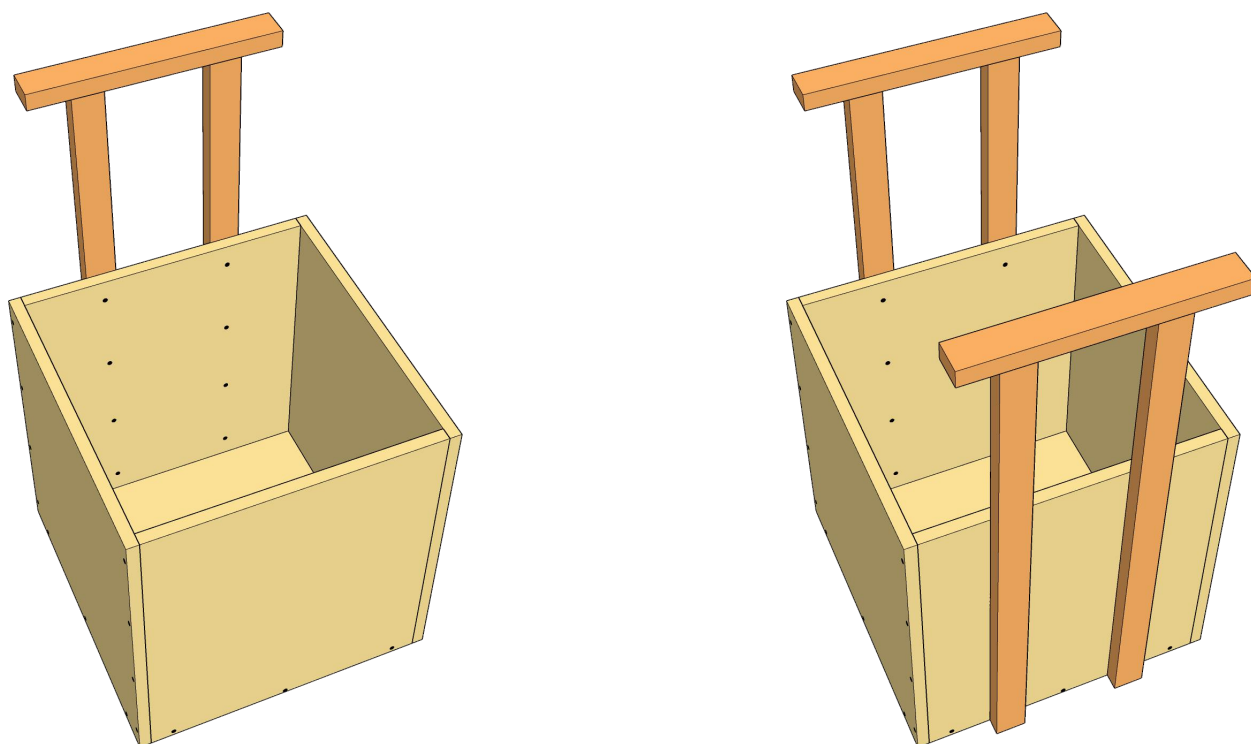
Avec la colle et les tourillons, réalisez ensuite l'assemblage suivant. Maintenez l'assemblage sous pression pendant 1h avec les sert-joints.



Brendan Cornic, *Tabouret aux accoudoirs*, 2021, Pleyben.  
Copyleft : Ceci est une œuvre libre, vous pouvez la copier,  
la distribuer et la modifier selon les termes de la Free Art License  
<https://artlibre.org/licence/lal/en/>.

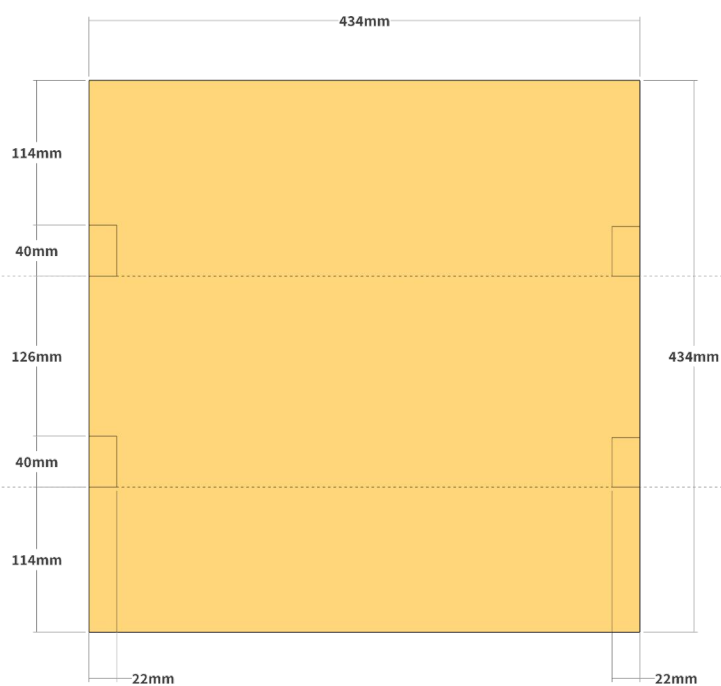


Vous pouvez ensuite fixer les accoudoirs à la caisse avec les vis de 30mm de long, grâce aux repères marqués en étape 1.



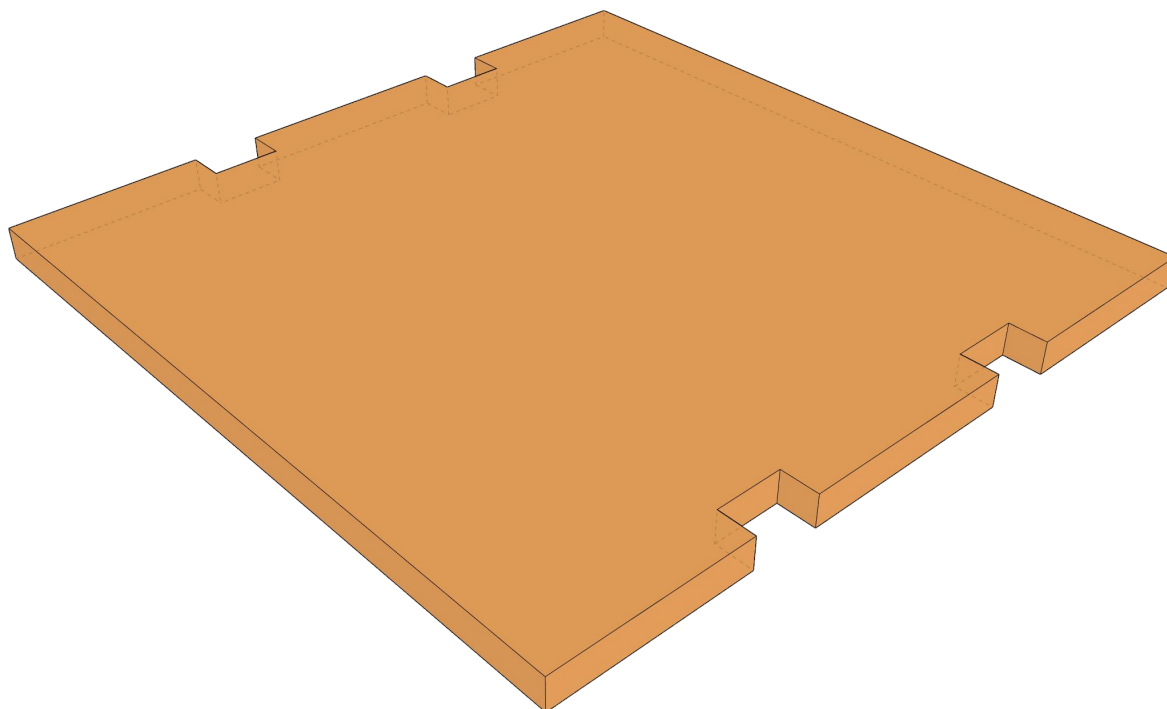
### 3/ Le plateau

Sur votre panneau de sapin massif, tracez les repères suivants.

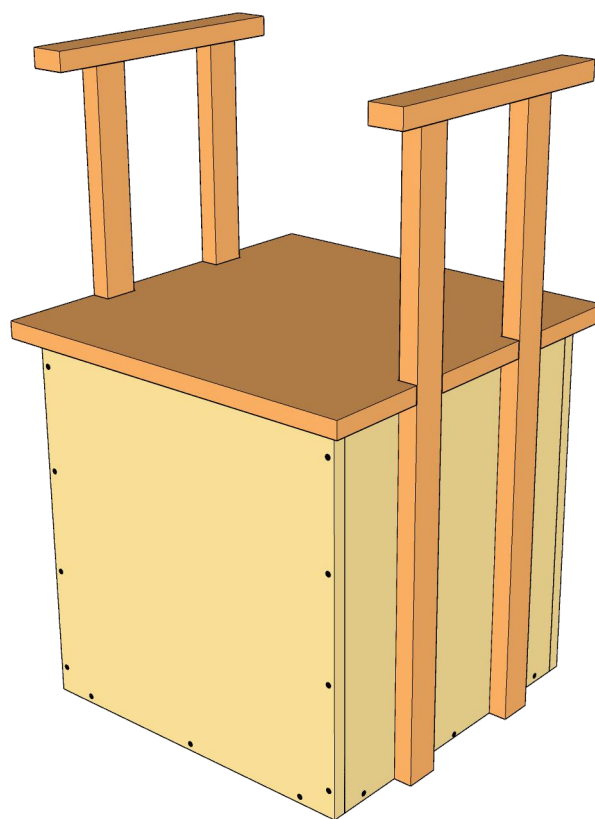
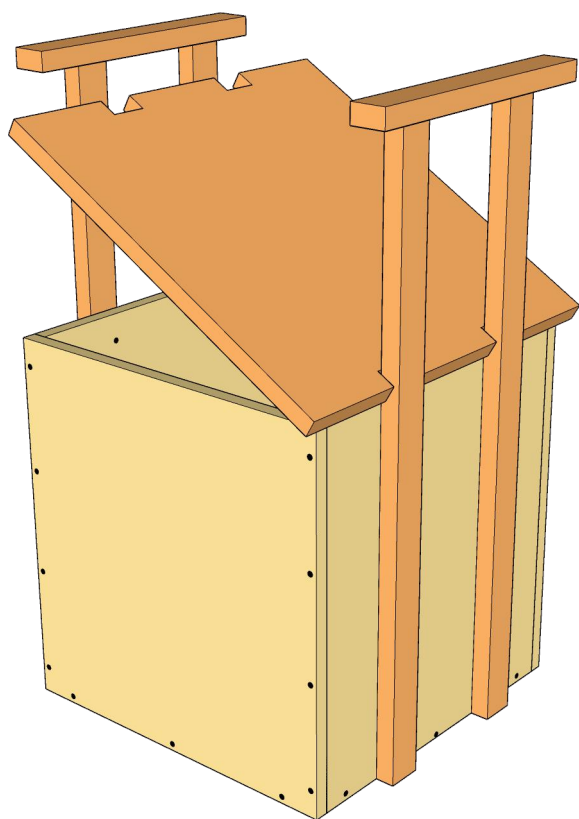


Brendan Cornic, *Tabouret aux accoudoirs*, 2021, Pleyben.  
Copyleft : Ceci est une œuvre libre, vous pouvez la copier,  
la distribuer et la modifier selon les termes de la Free Art License  
<https://artlibre.org/licence/lal/en/>.

Utilisez la scie sauteuse pour découper ces repères.  
Aidez-vous du foret Ø 8mm pour accéder aux angles de ces découpes.



Il ne vous reste plus qu'à glisser votre plateau le long des accoudoirs de votre tabouret.



Brendan Cornic, *Tabouret aux accoudoirs*, 2021, Pleyben.  
Copyleft : Ceci est une œuvre libre, vous pouvez la copier,  
la distribuer et la modifier selon les termes de la Free Art License  
<https://artlibre.org/licence/lal/en/>.