

Ultra_Nomade_A

description :

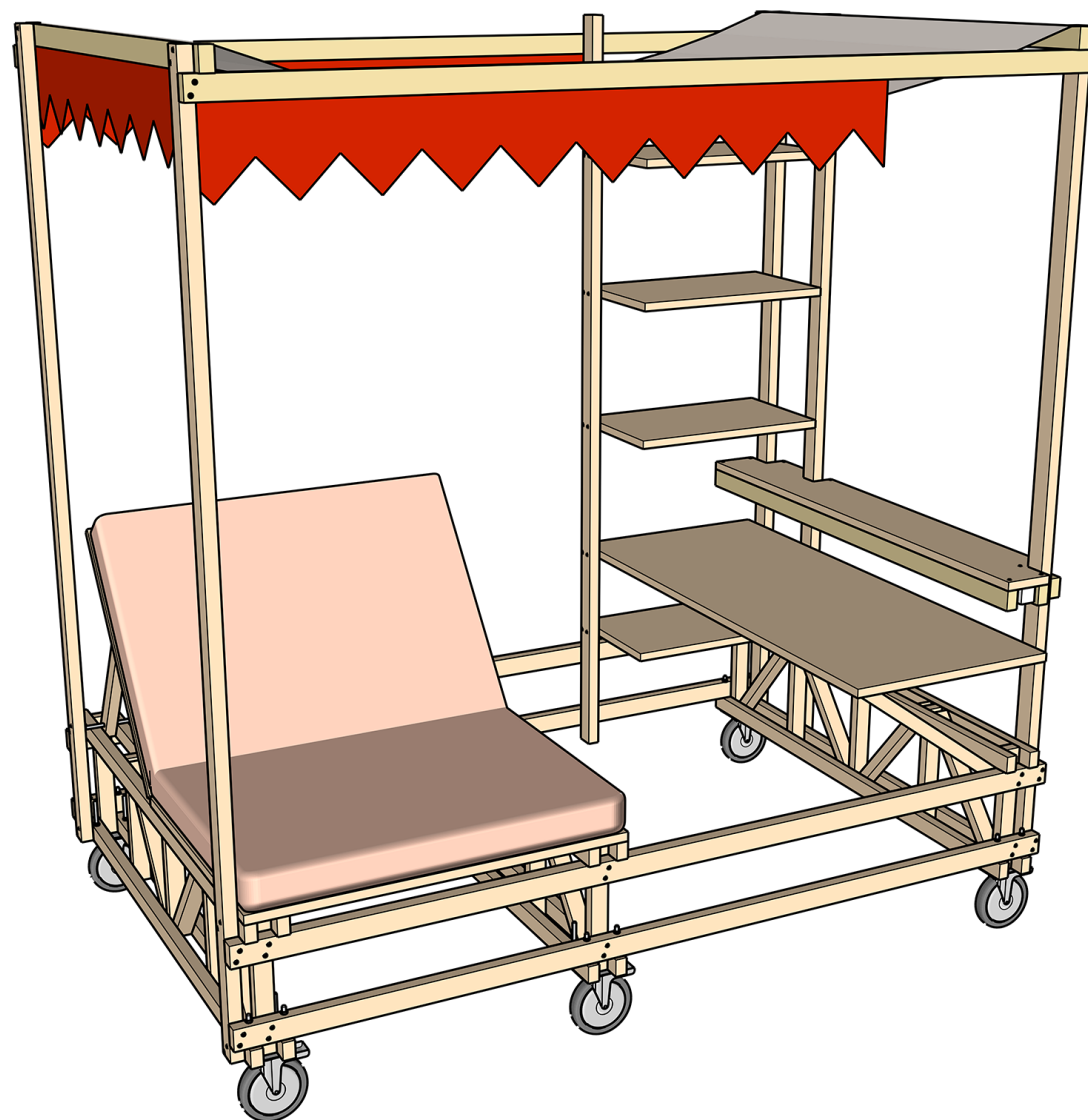
Structure mobile de confort et de travail.

liste du matériel :

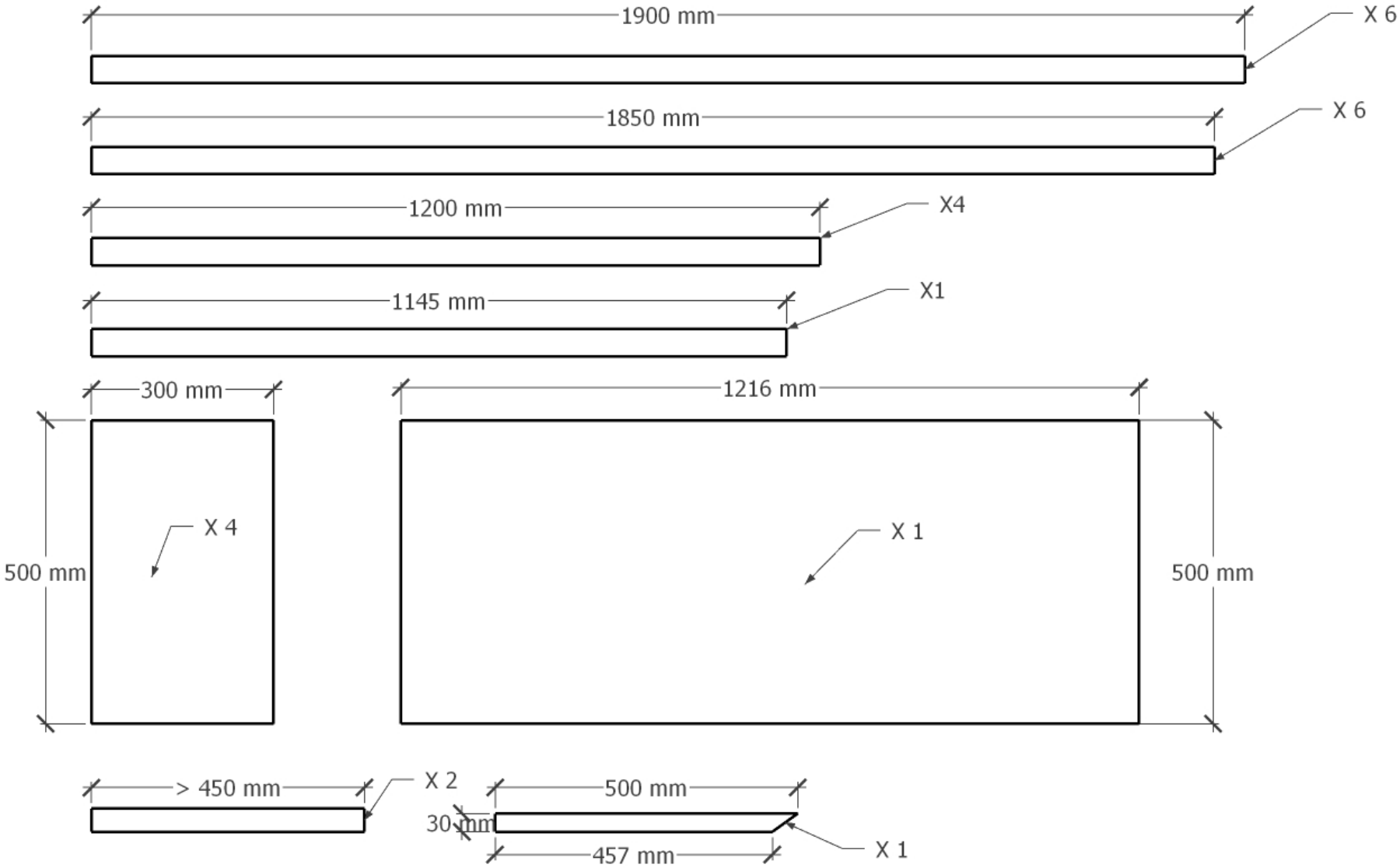
- _perceuse/visseuse + foret bois 8mm et 1,5mm
- _embout cruciforme
- _scie sauteuse + lame bois
- _ponceuse
- _pinces de maintien (ou serre-joints)
- _EPI : lunettes, casque/bouchons, masque
- _agrafeuse
- _pince multiprise + clé de 13

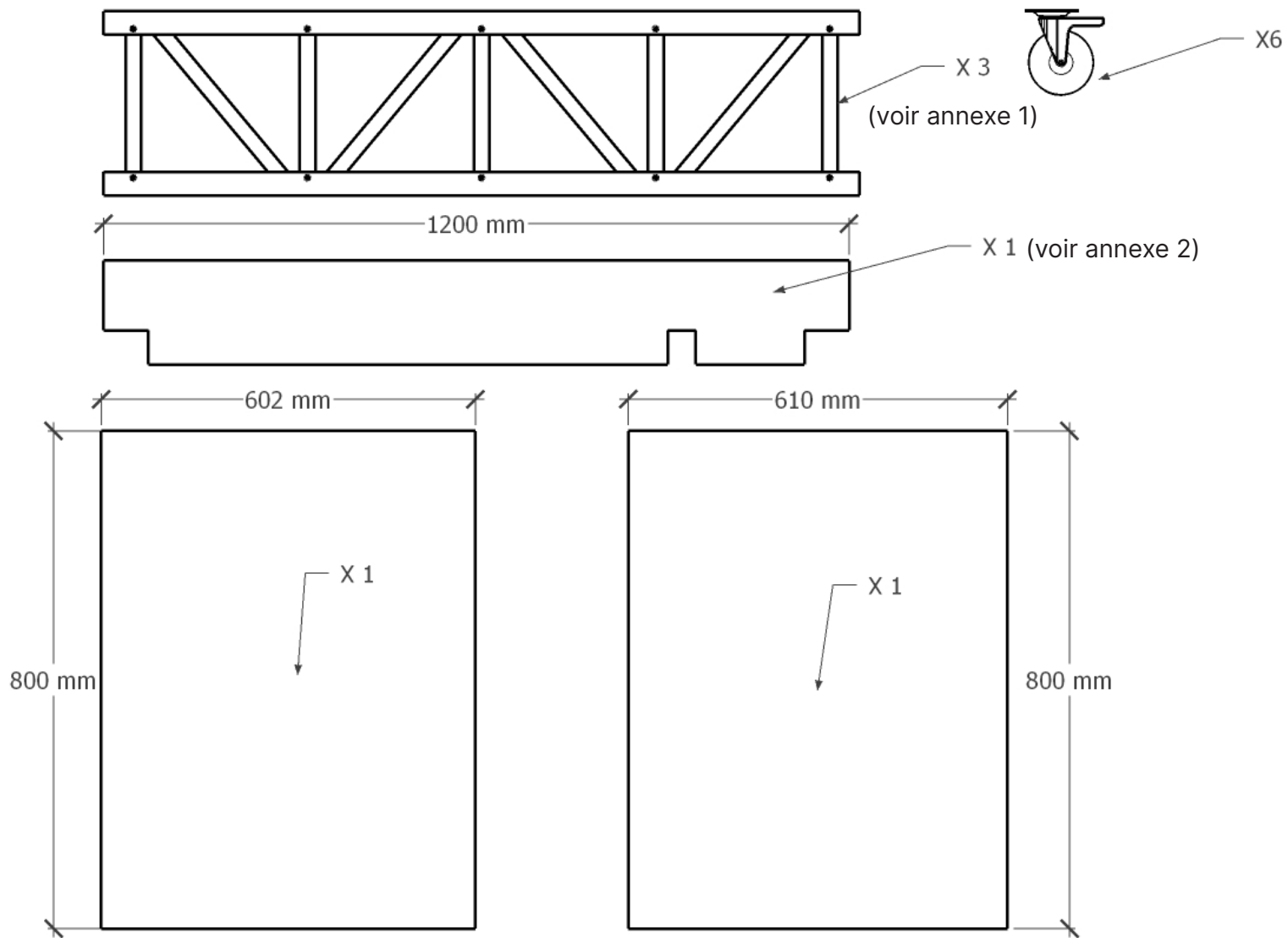
liste des matériaux :

- _une centaine de vis bois inox Ø3mm x 45mm
- _26 vis tête hexagonale inox Ø8mm x 100mm
- _24 écrous Ø8mm
- _24 rondelles Ø8mm
- _4 équerres d'assemblage 30mm x 30 mm
- _tissus pour toit et banderole
- _1 néon (122cm)
- _2 petites charnières de porte
- _des coussins / matelas pour l'assise



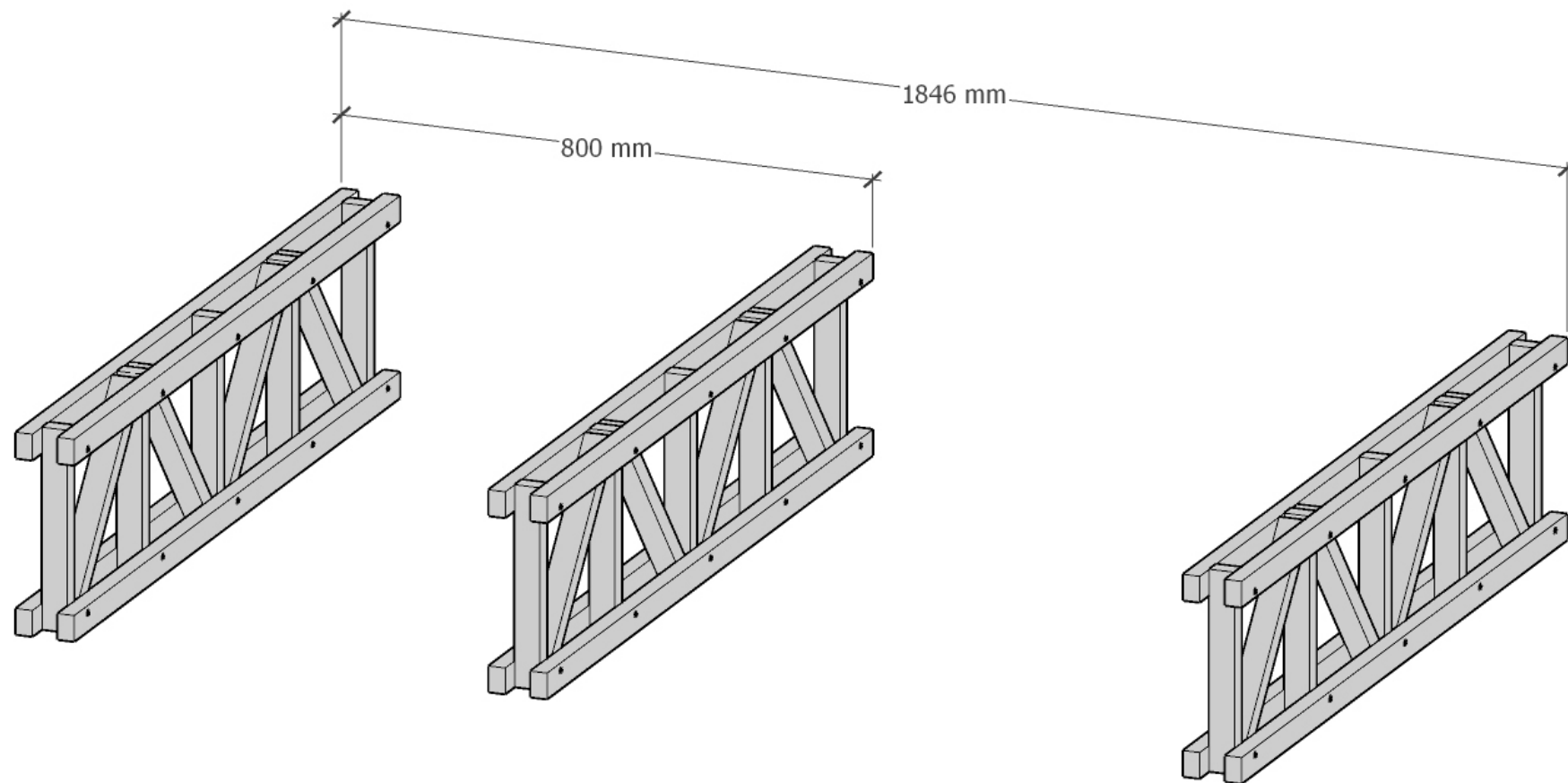
Sauf précision, tous les tasseaux font 42mm x 27mm.
Tous les panneaux font 20mm d'épaisseur.



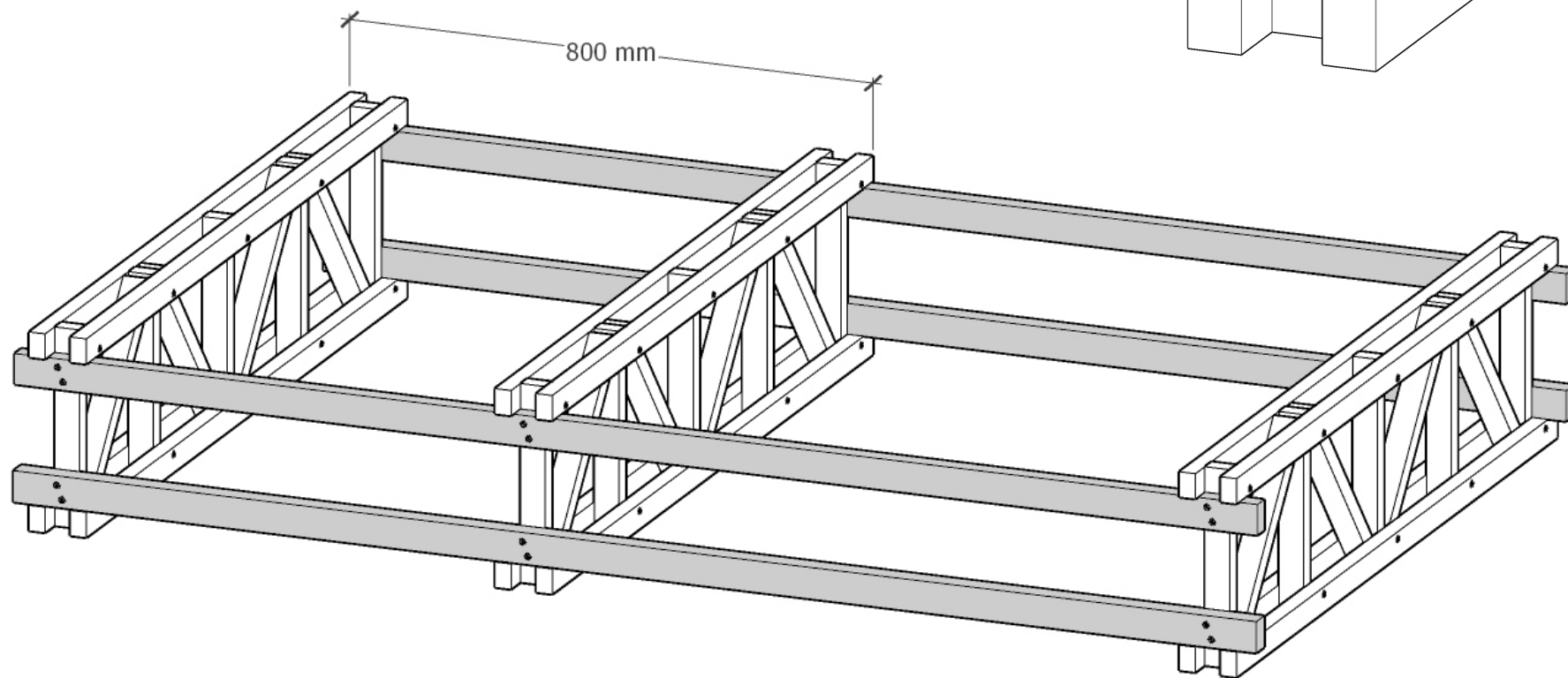


étape 1 : la base

Premièrement, référez-vous à l'annexe 1 puis disposez les trois bases de la structure au sol, séparées des distances mentionnées.

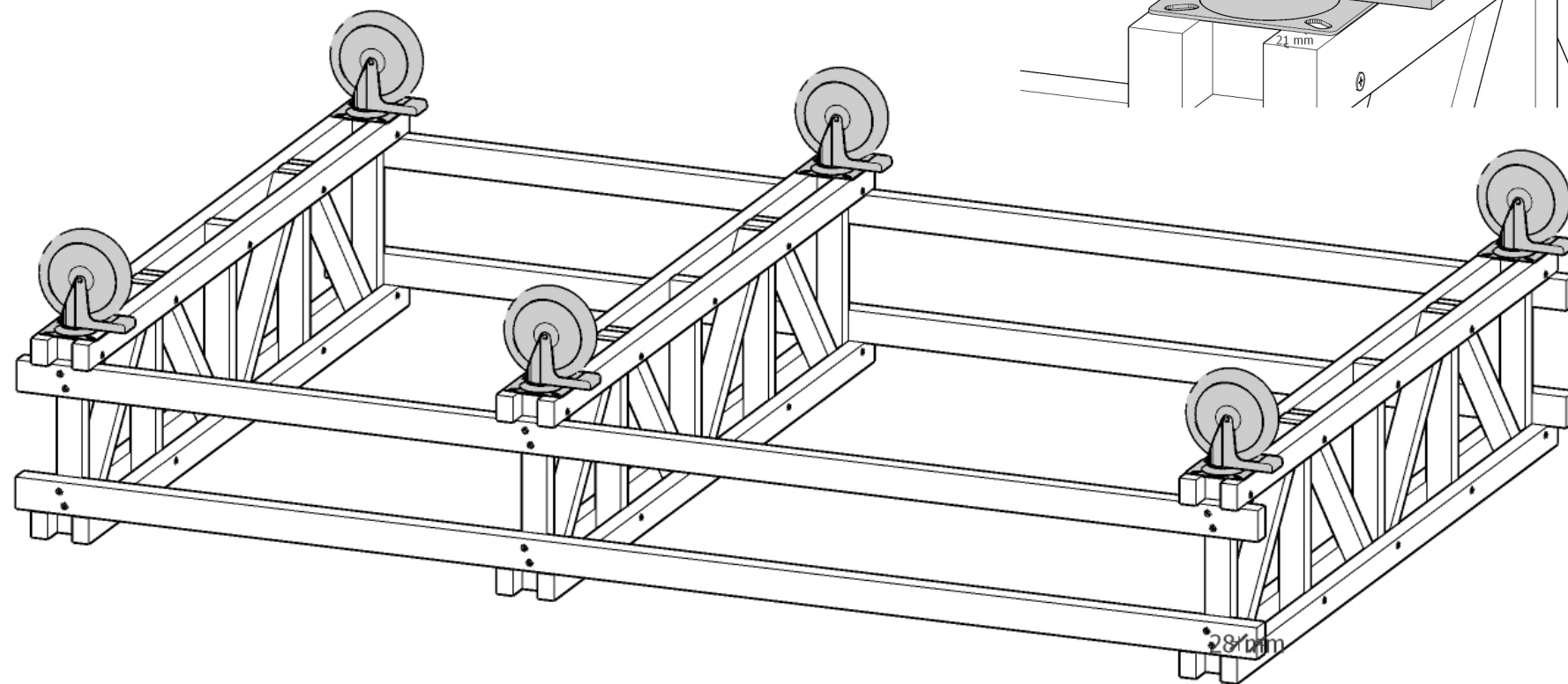


Placez et vissez quatre tasseaux de 1900mm.
Utilisez des serre-joints pour faciliter la mise en place.
Laissez dépasser 27mm de chaque extrémité comme illustré ci-contre.

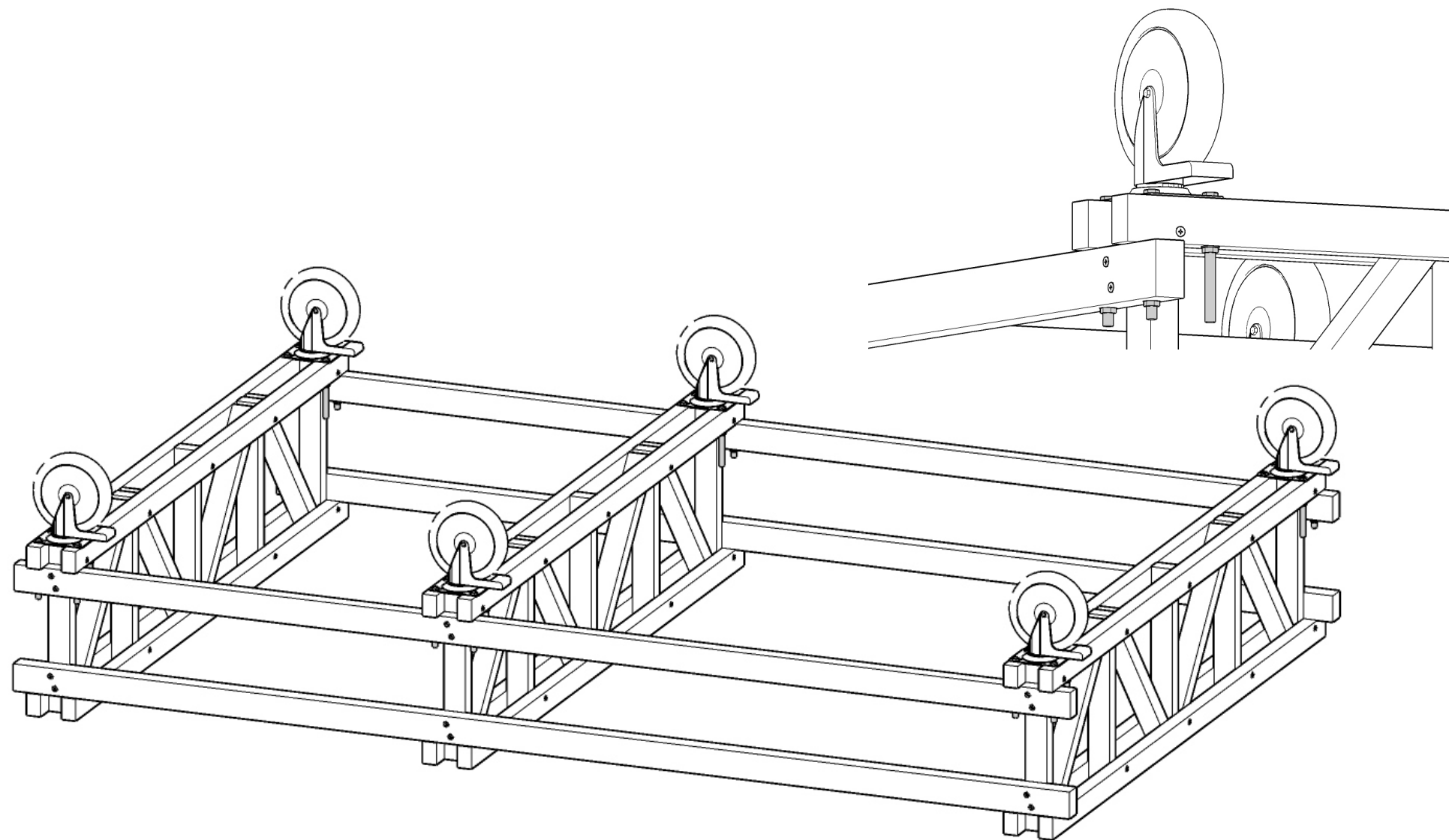


étape 2 : les roues

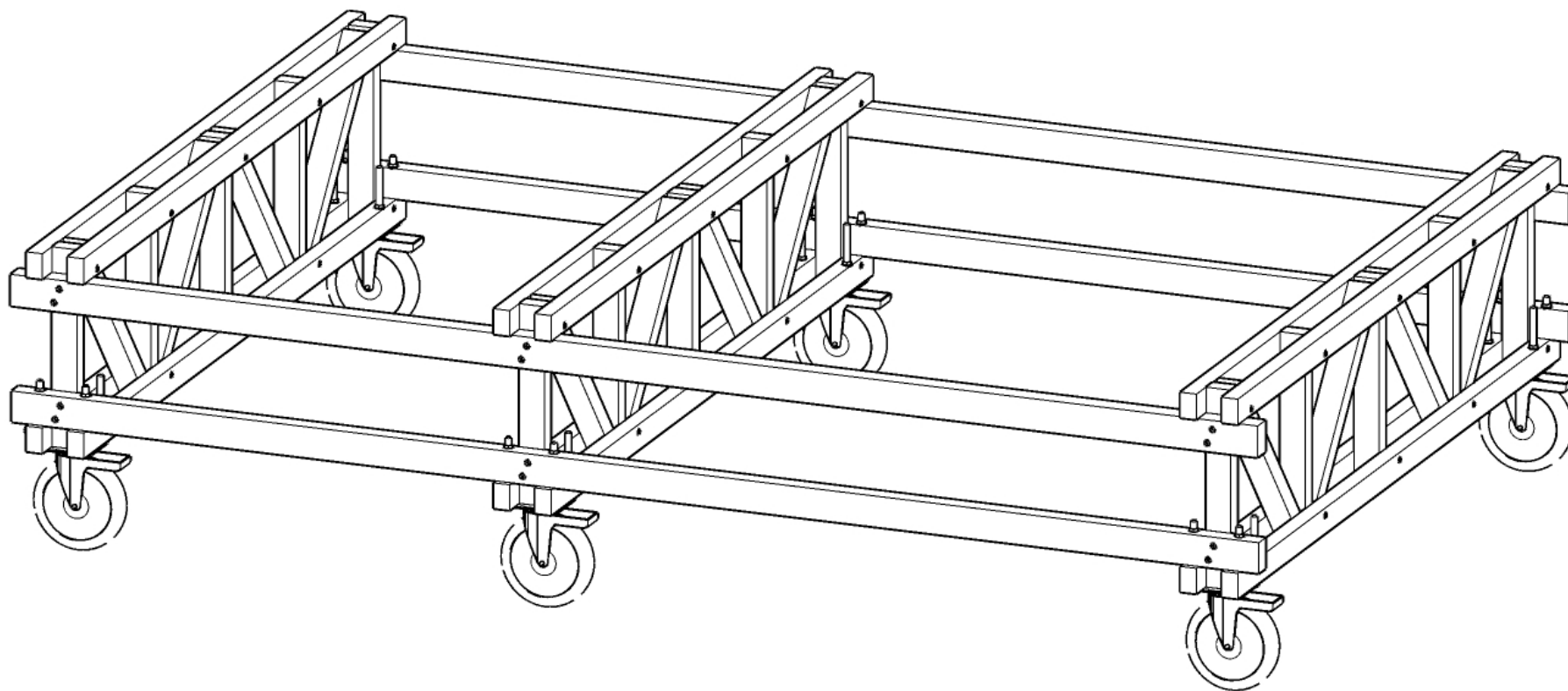
Placez les roues proches des extrémités en respectant bien la symétrie.
Marquez et percez des trous de $\varnothing 8\text{mm}$ dans les espaces prévus.



Rentrez les vis à écrou, serrez bien les boulons à l'aide de la clé de 13.

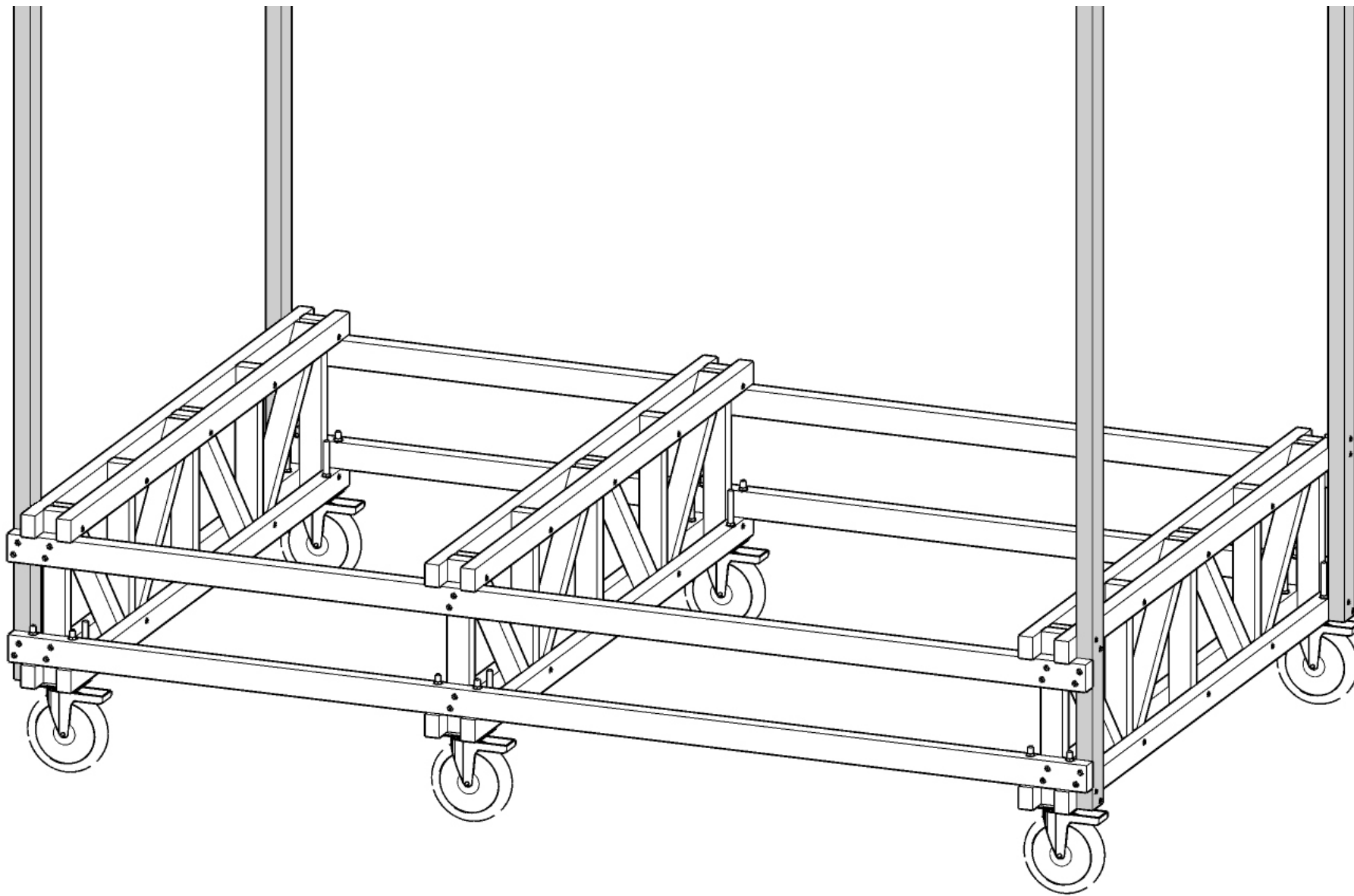


Bloquez les roues, puis retournez la structure.

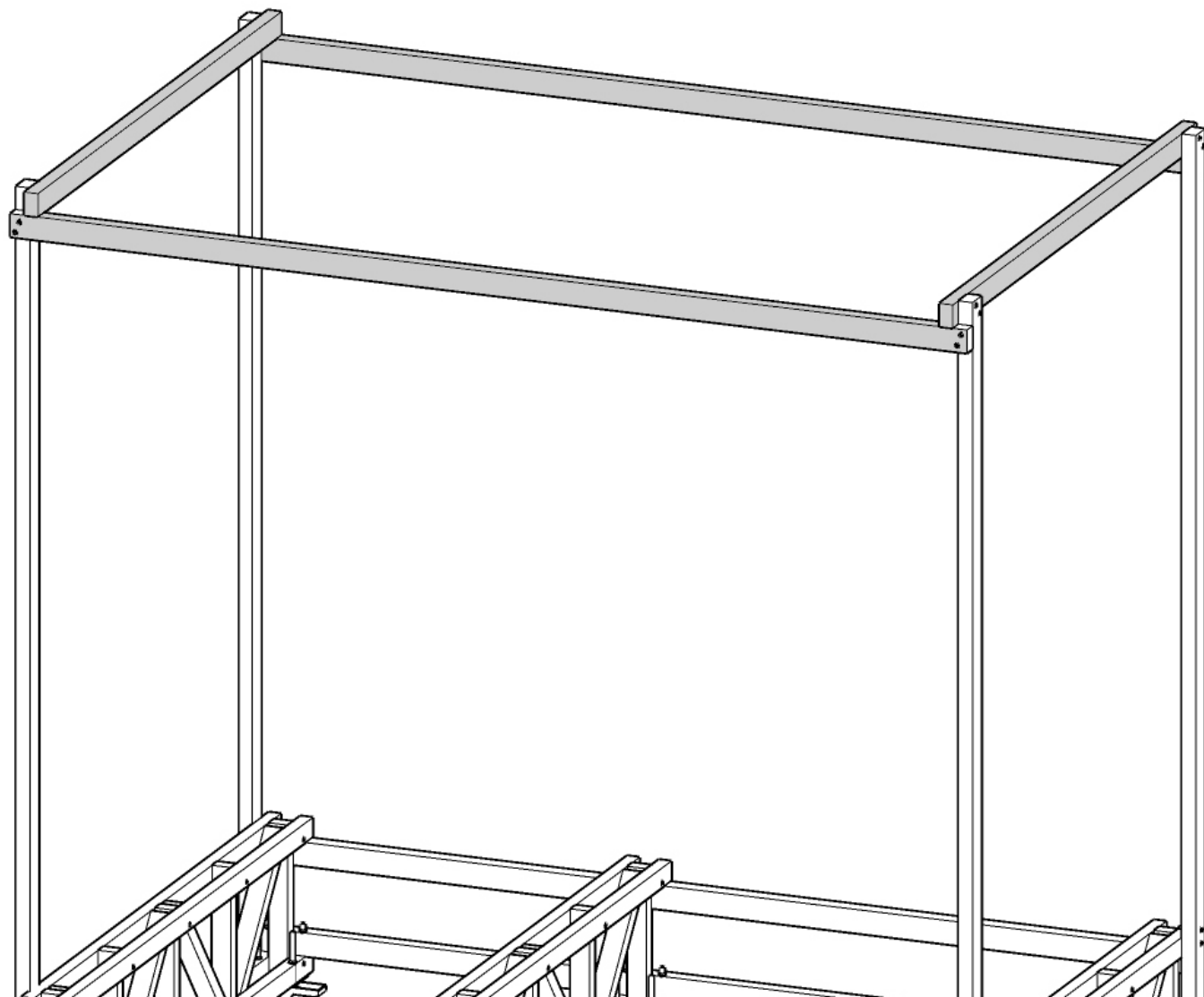


étape 3 : structure

Posez, puis maintenez et vissez quatre tasseaux de 1850mm comme ci-dessous.

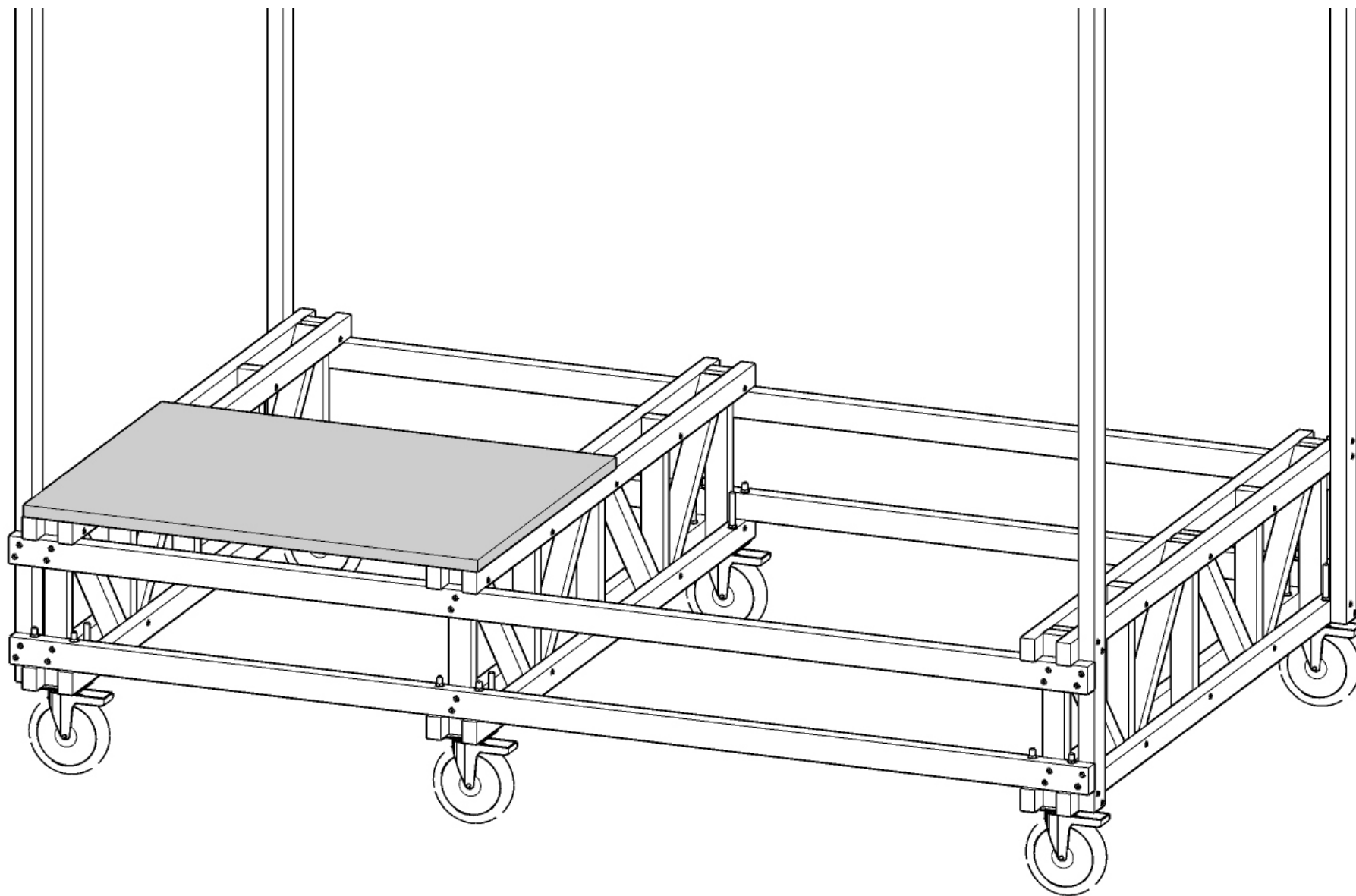


Placez et vissez deux tasseaux de 1200mm et deux tasseaux de 1900mm comme ci-dessous.

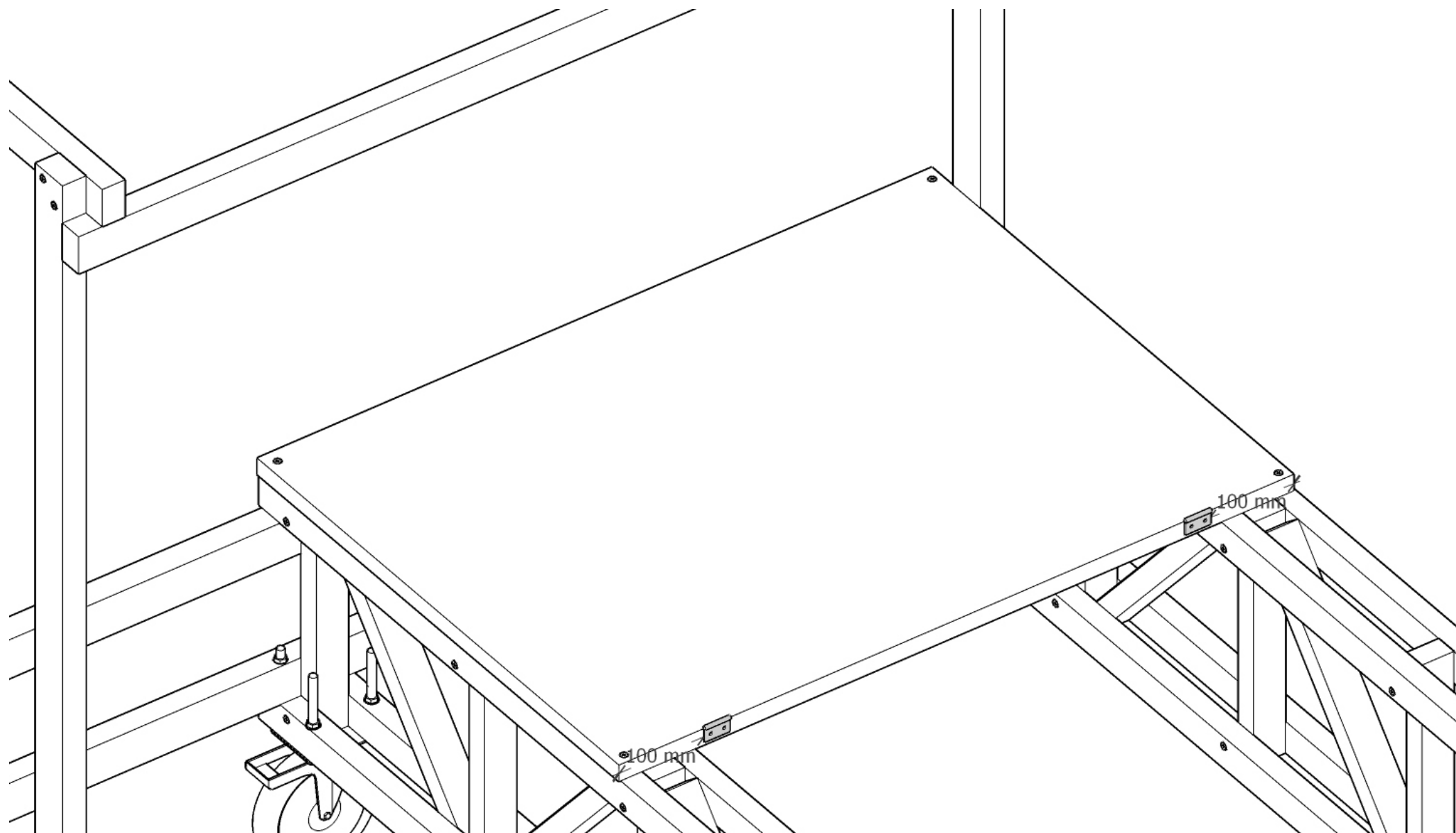


étape 4 : assise

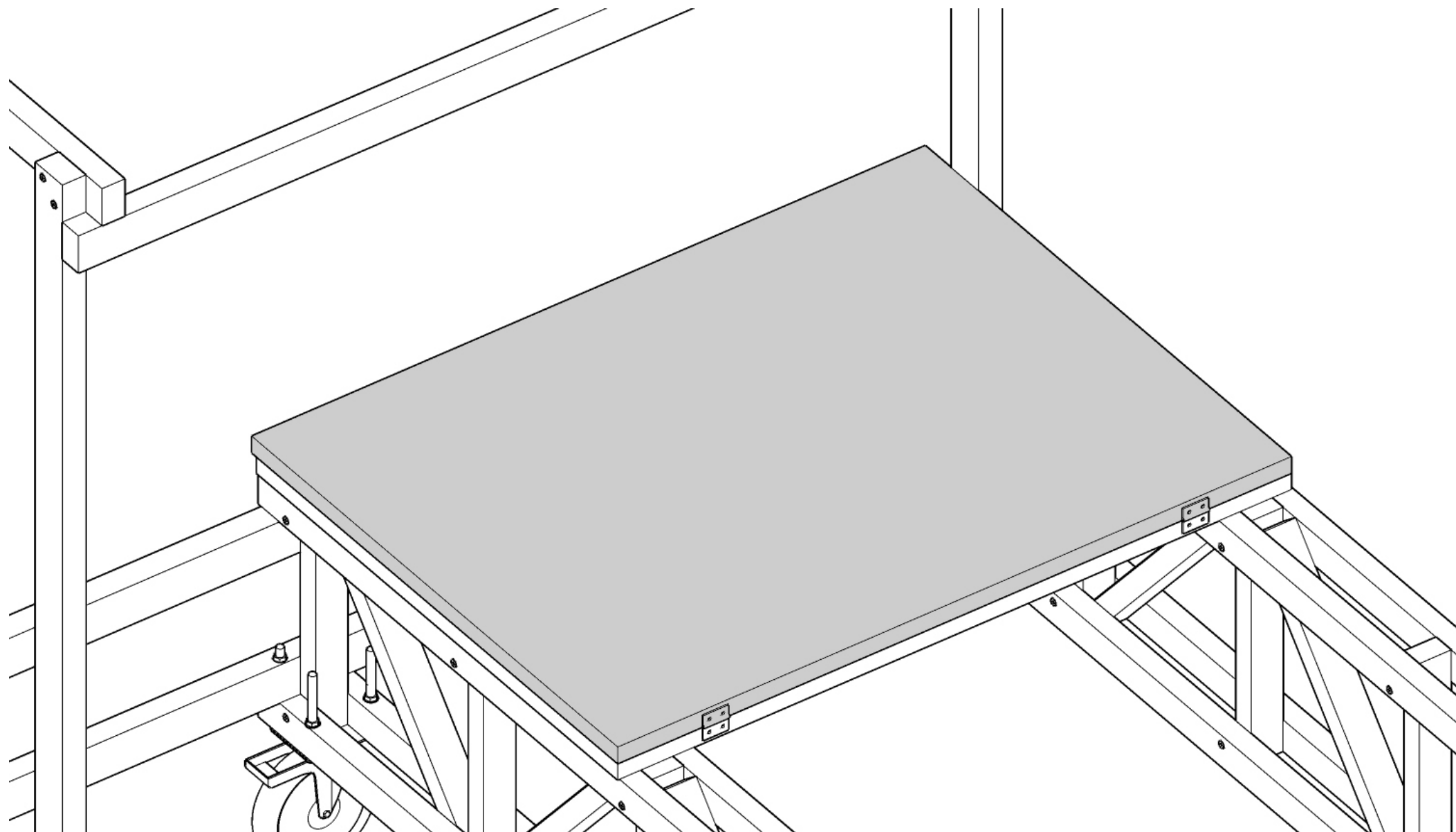
Posez le panneau de 800mm x 602mm comme ci-dessous.



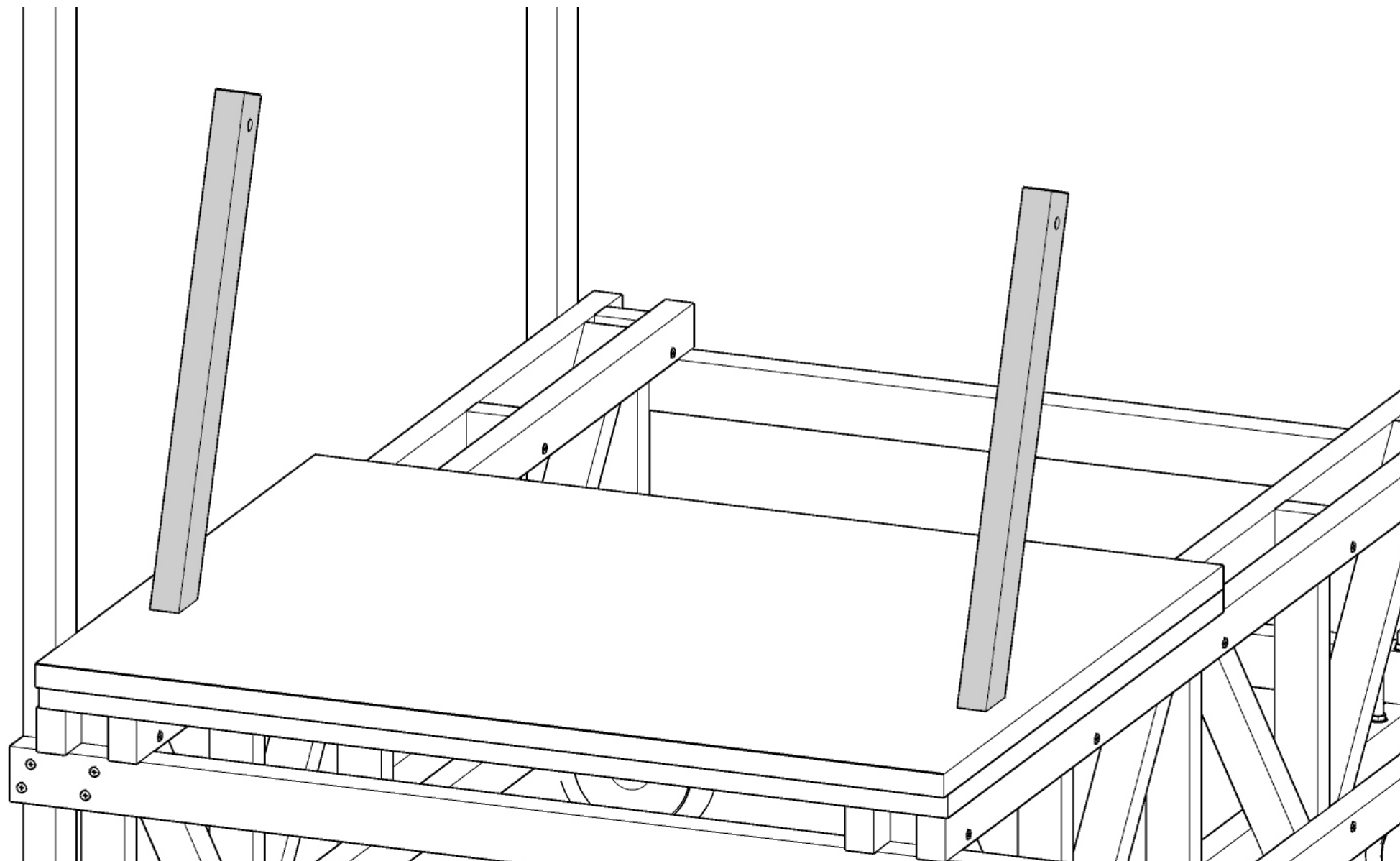
Vissez aux quatre coins et fixez les charnières comme ci-dessous.



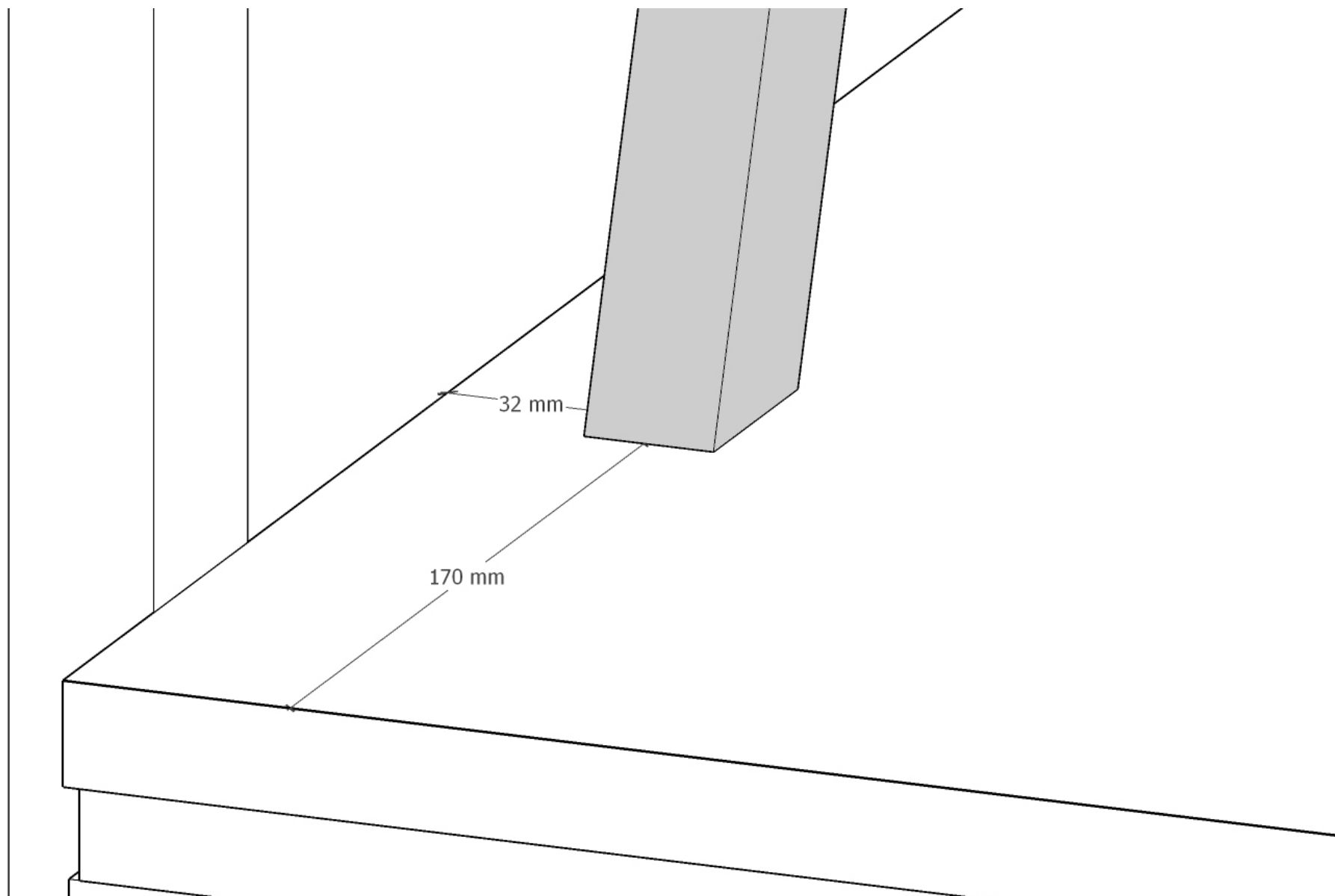
Posez et fixez le panneau de 800mm x 610mm avec les charnières.



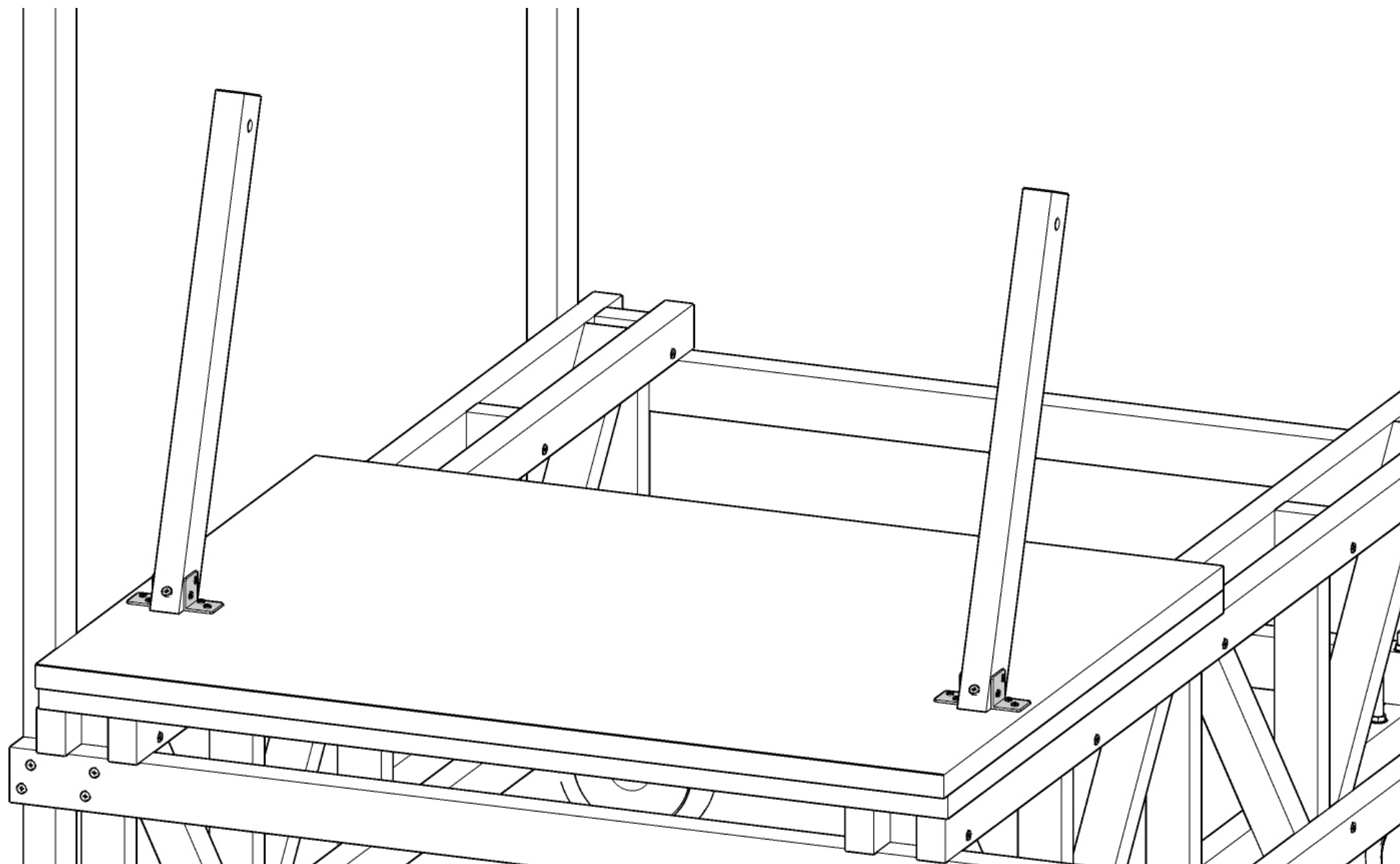
Référez-vous à l'annexe 3 puis posez les pieds.



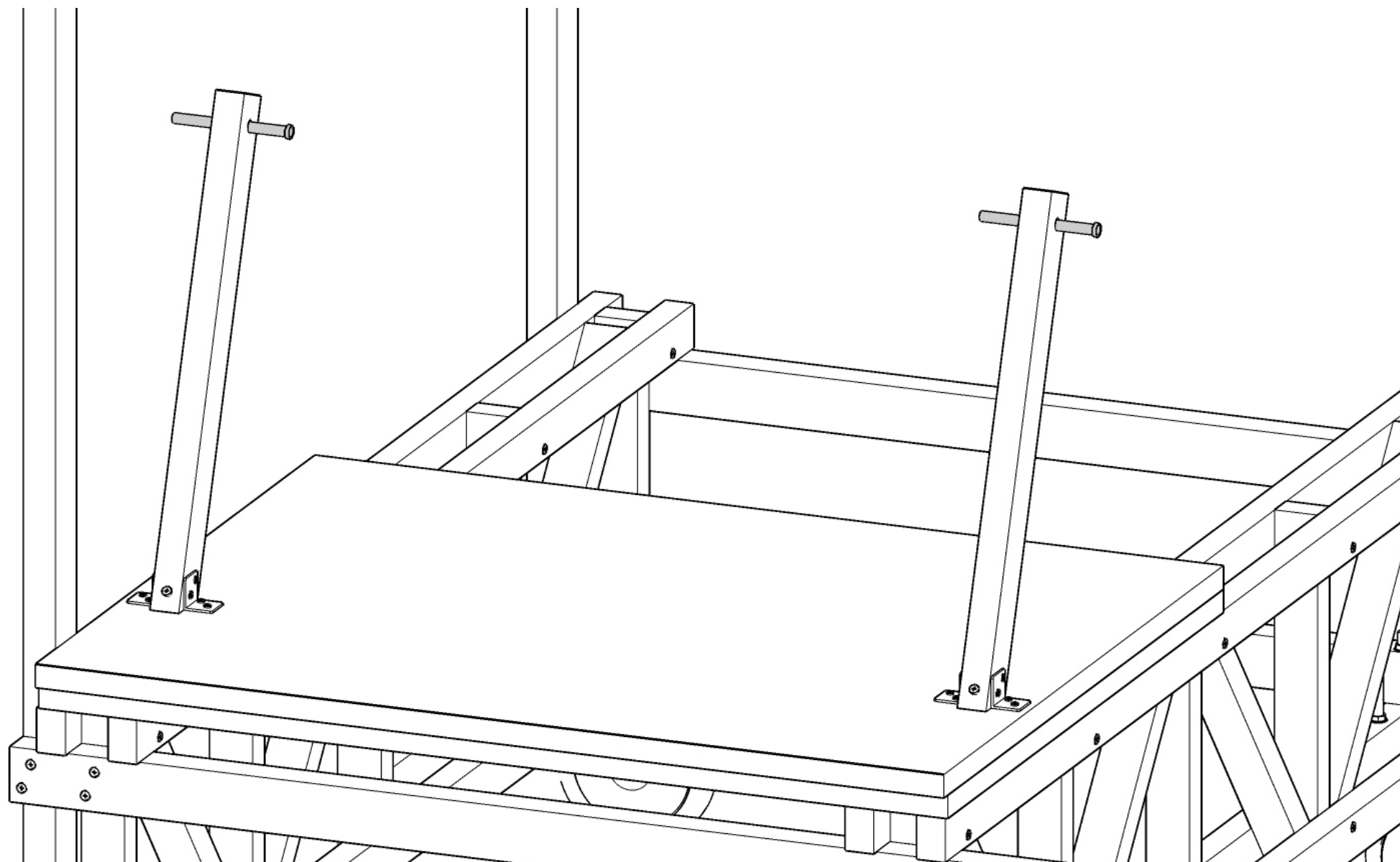
Ajustez la position comme ci-dessous.



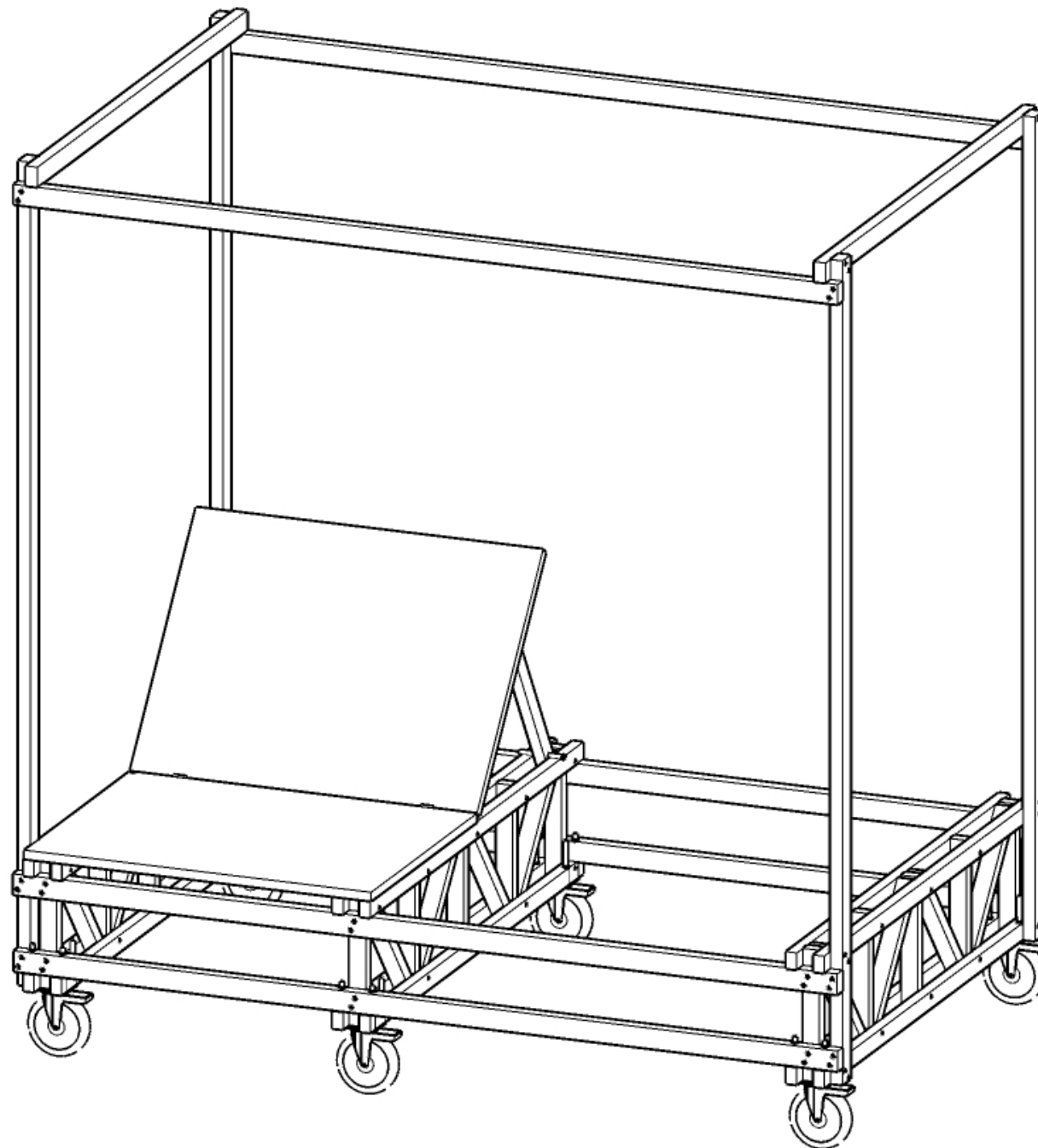
Vissez à l'extrémité pour maintenir les pieds, puis immobilisez en vissant les équerres.



Rentrez deux vis à écrous dans les trous des pieds.

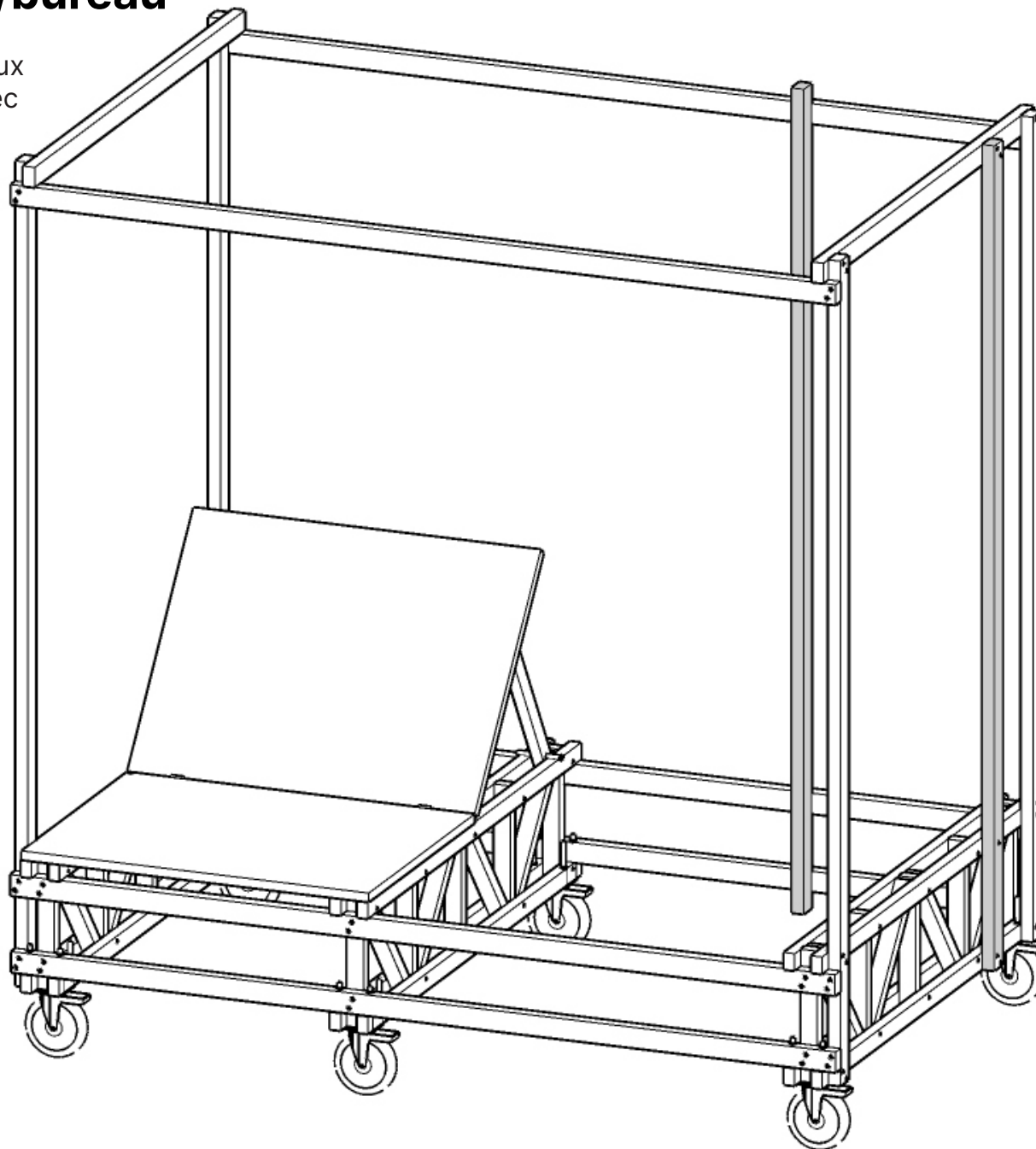


Vous pouvez maintenant redresser le dossier.

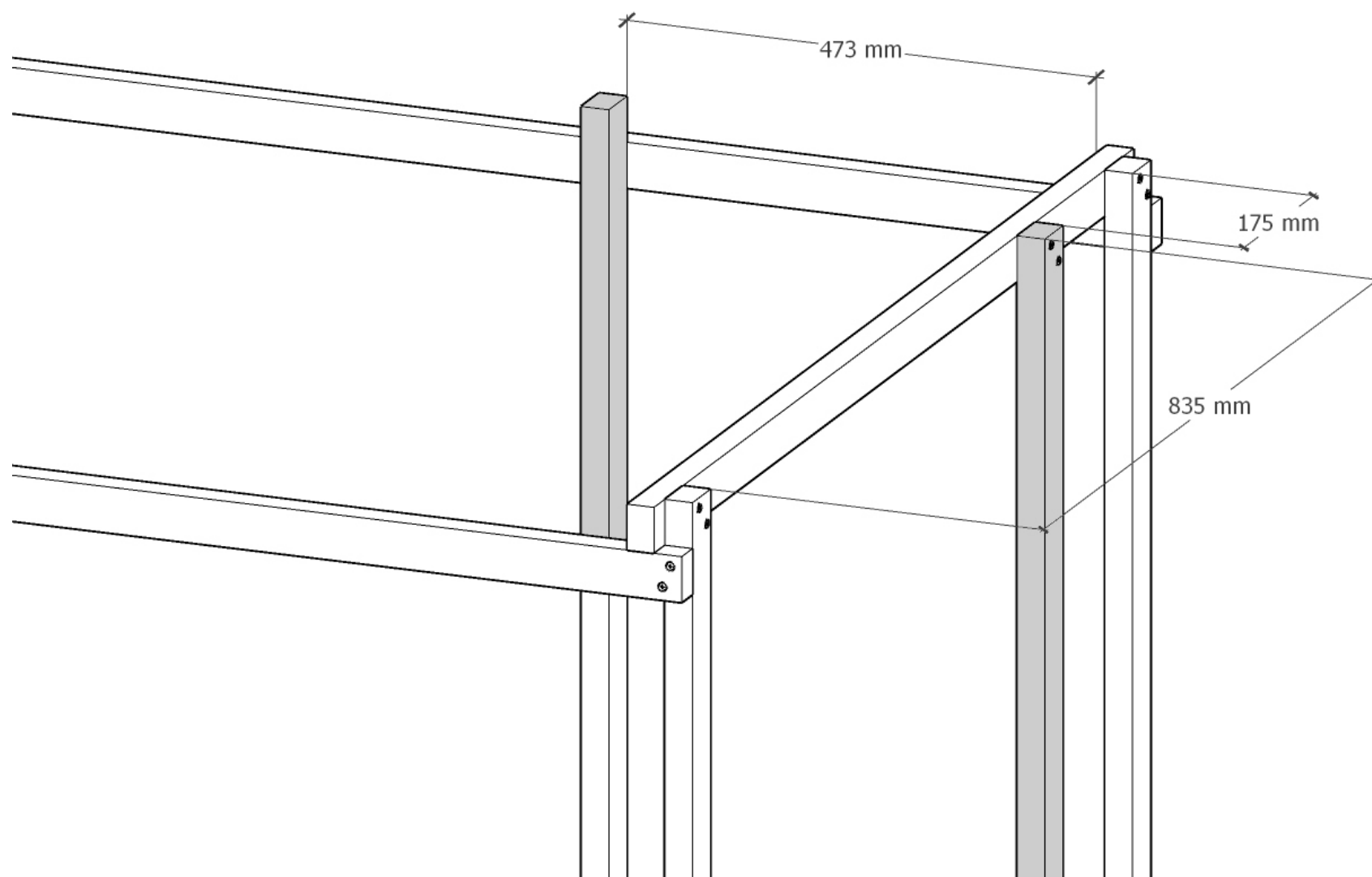


étape 5 : étagères/bureau

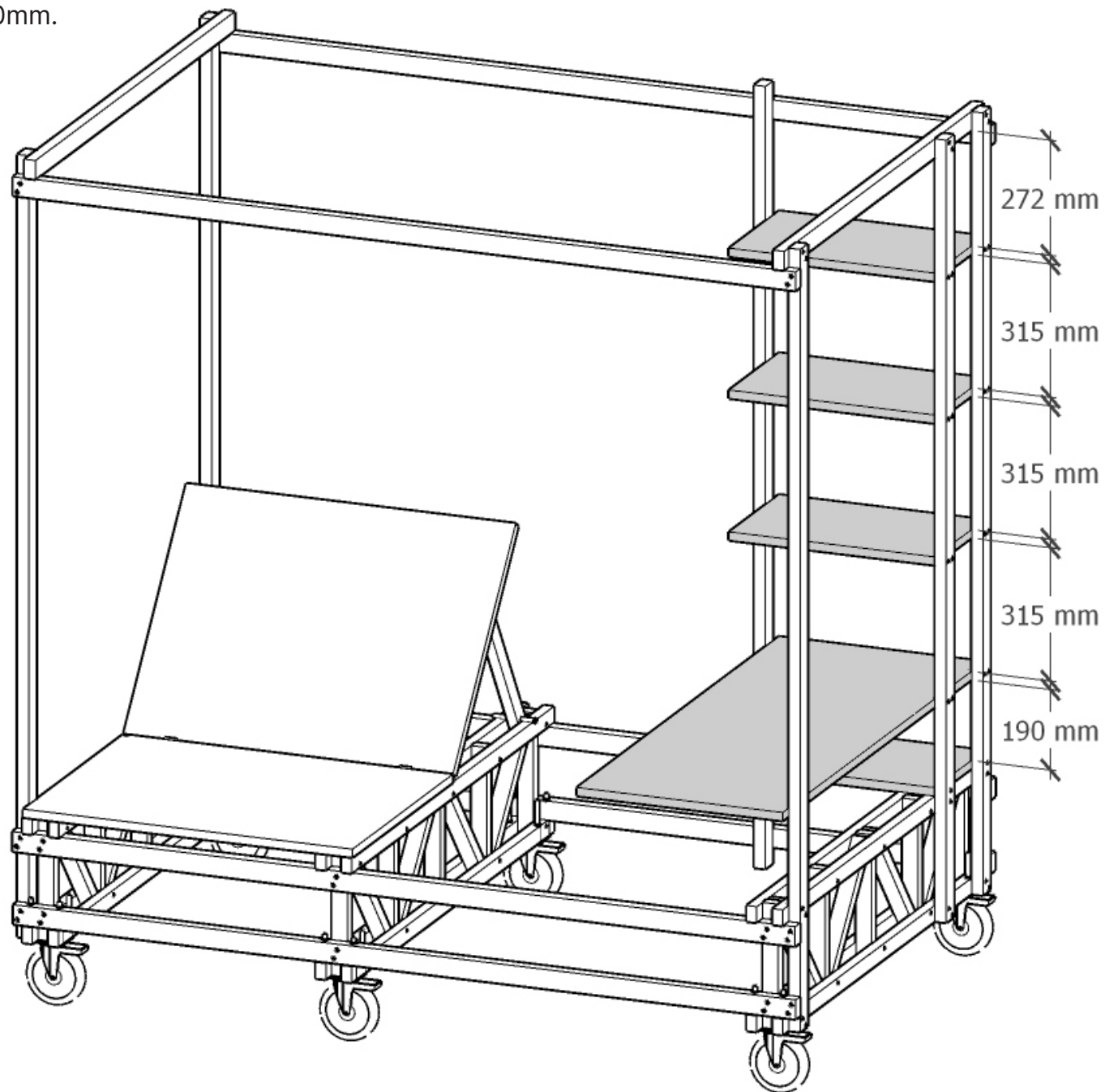
Posez les deux derniers tasseaux de 1850mm et les maintenir avec des serre-joints.



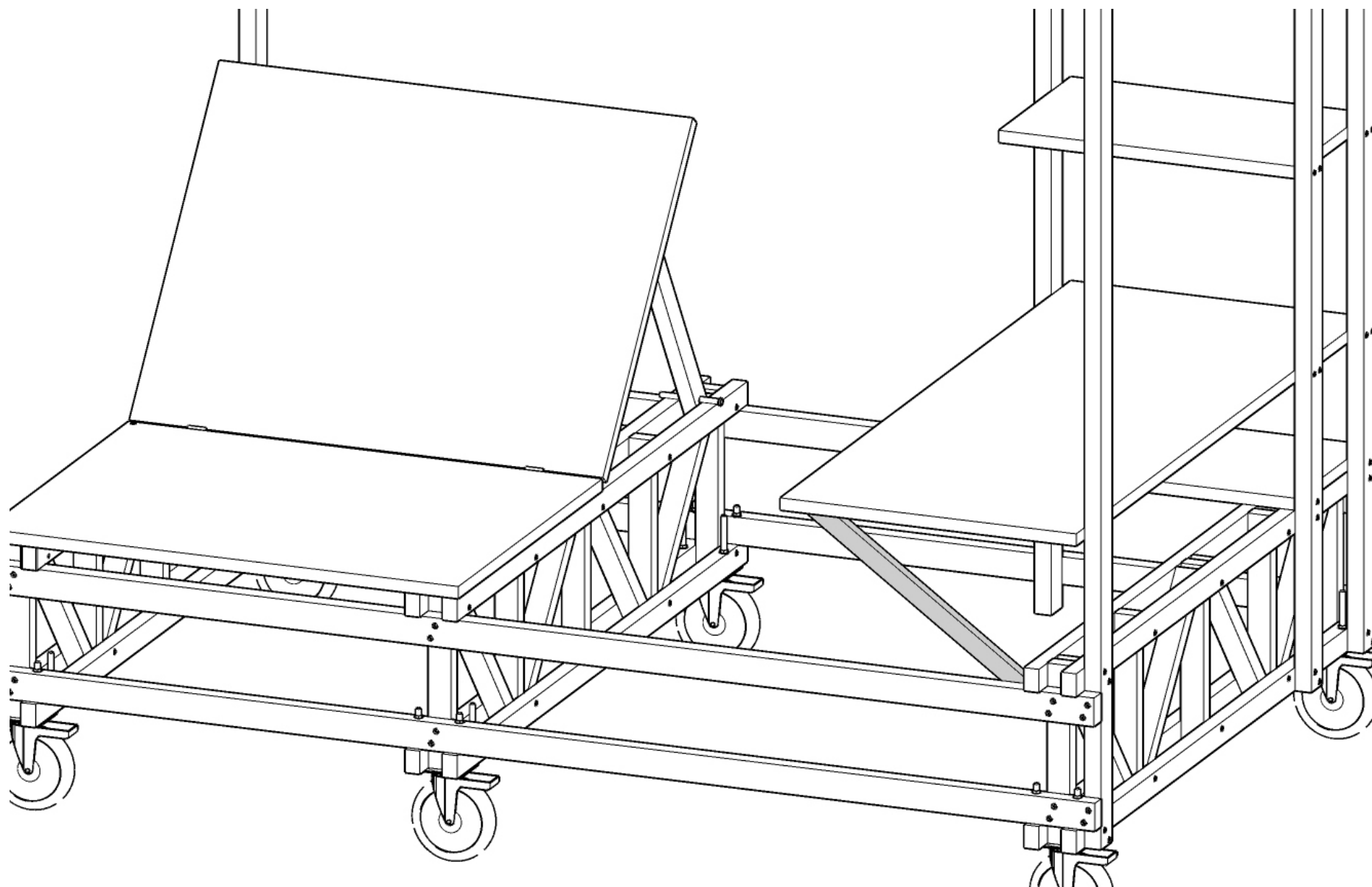
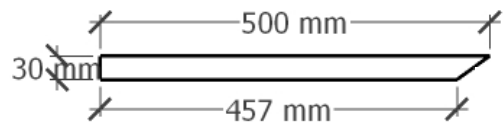
Ajustez-les et vissez-les comme ceci.



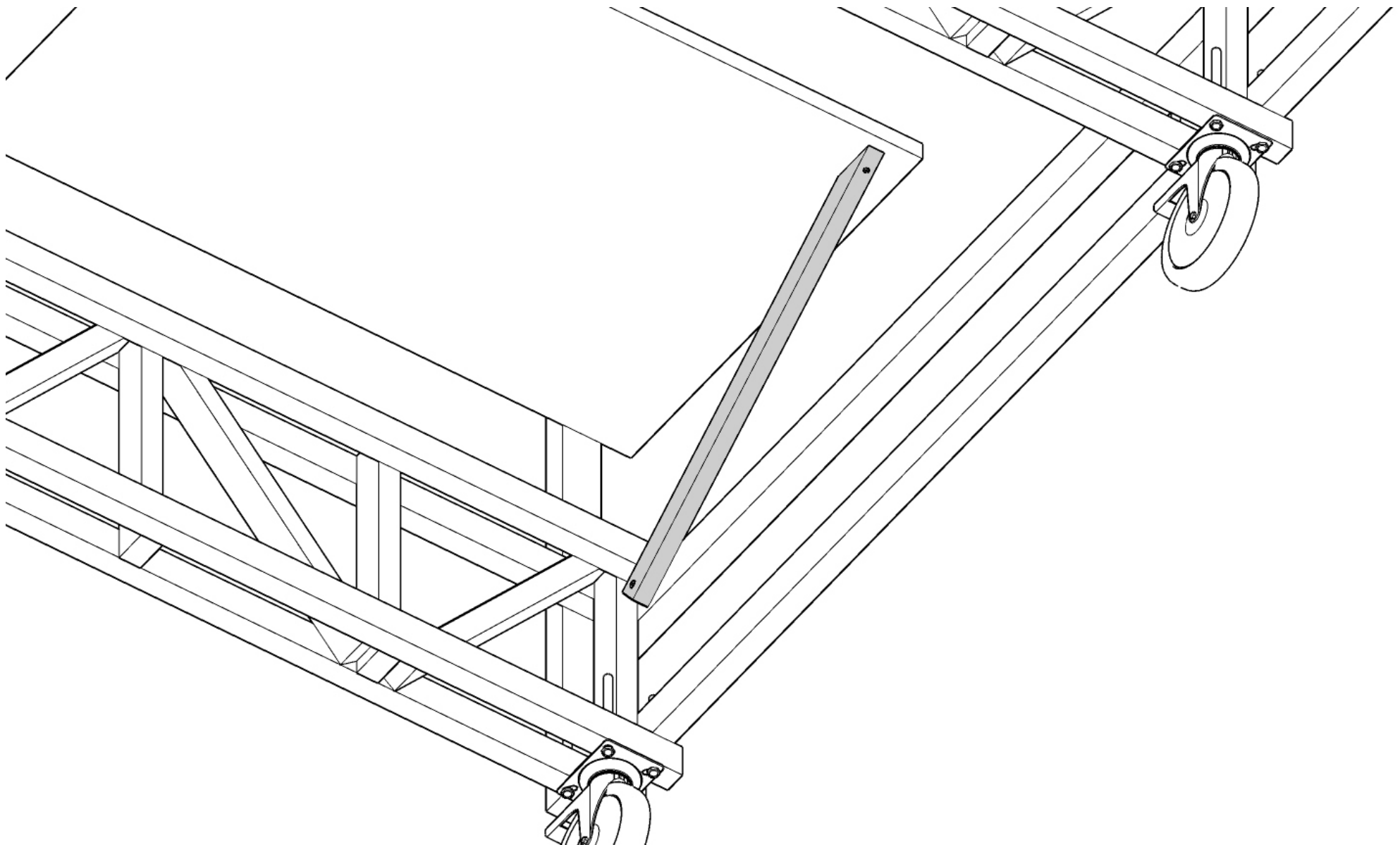
Placez et vissez les panneaux de 300mm x 500mm
et le panneau de 1216mm x 500mm.



Fixez le tasseau suivant pour renforcer le panneau 1216mm x 500mm.

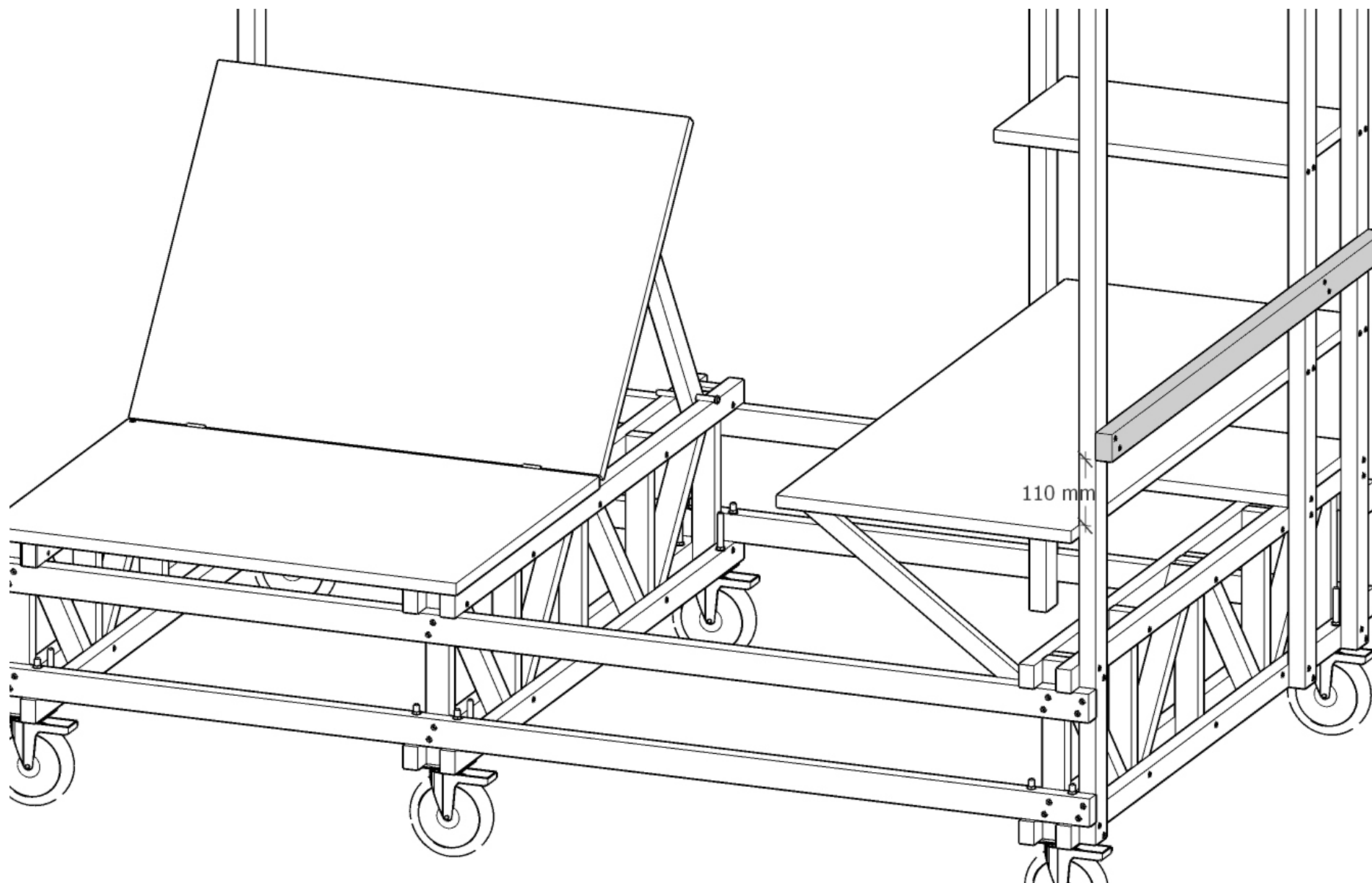


Vissez-le comme ceci.

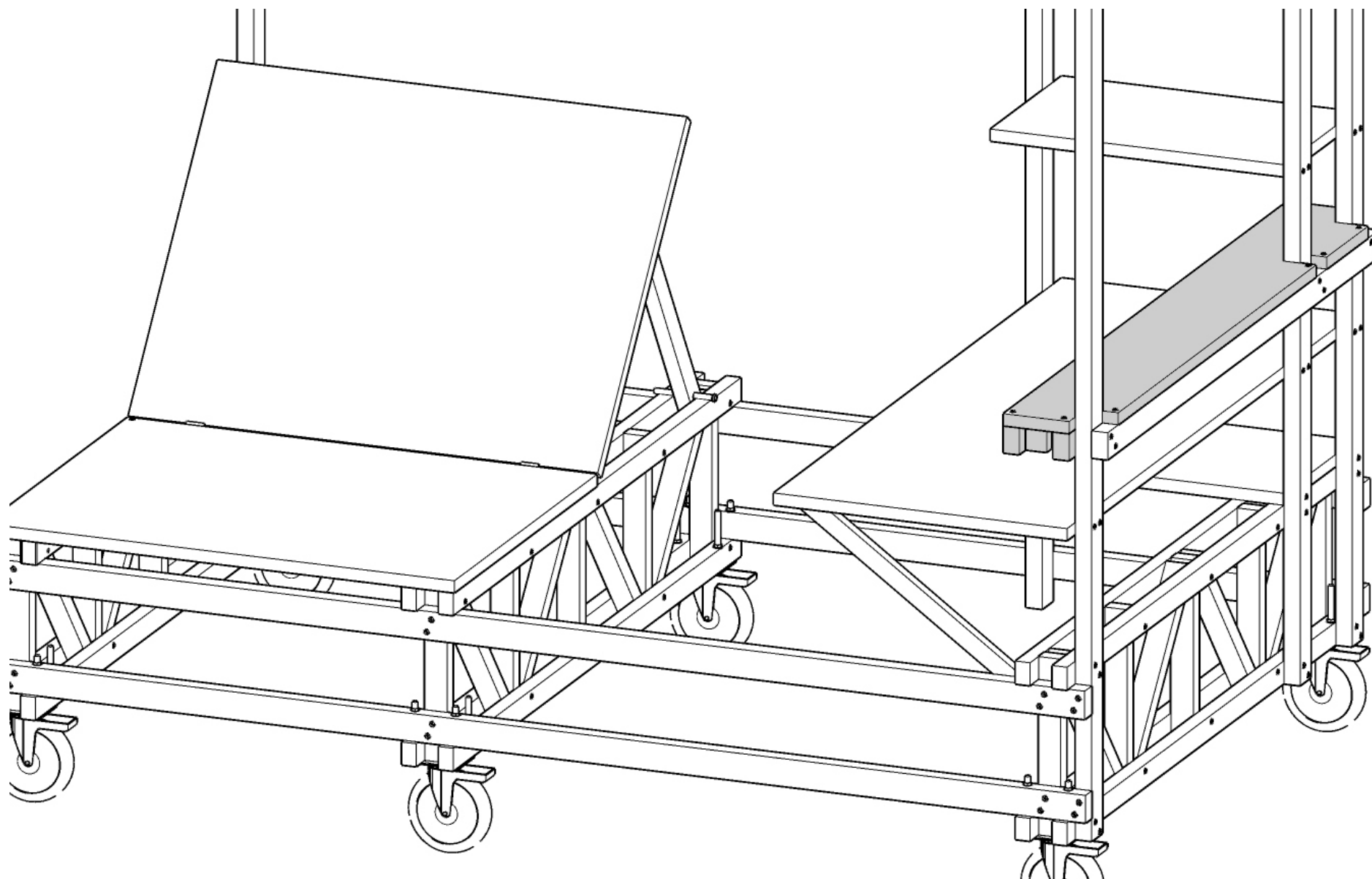


étape 6 : tablette/néon

Vissez le tasseau de 1145mm comme ceci, puis référez-vous à l'annexe 2.

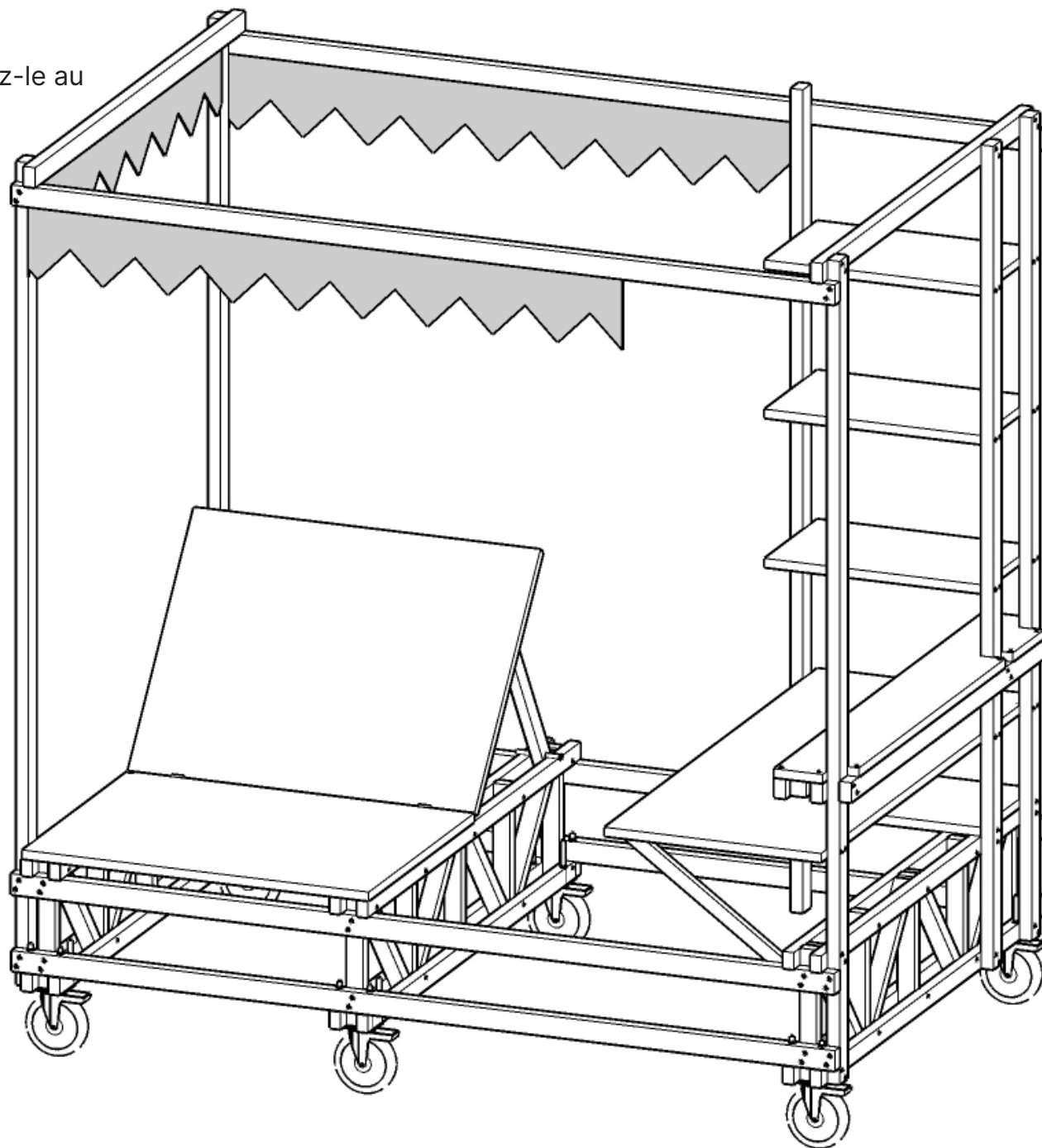


Emboîtez puis vissez la tablette/néon comme ceci.

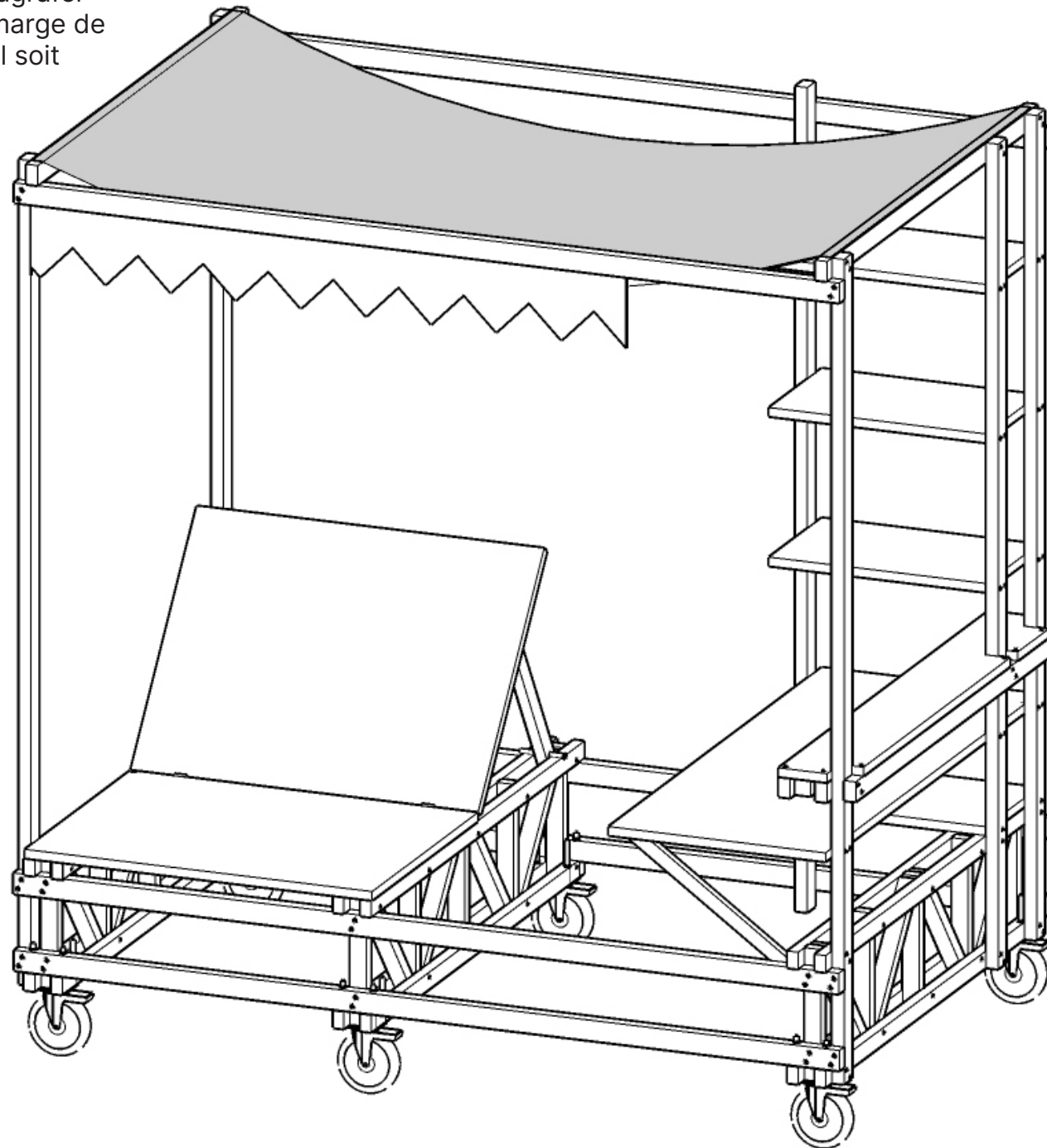


étape 5 : finitions

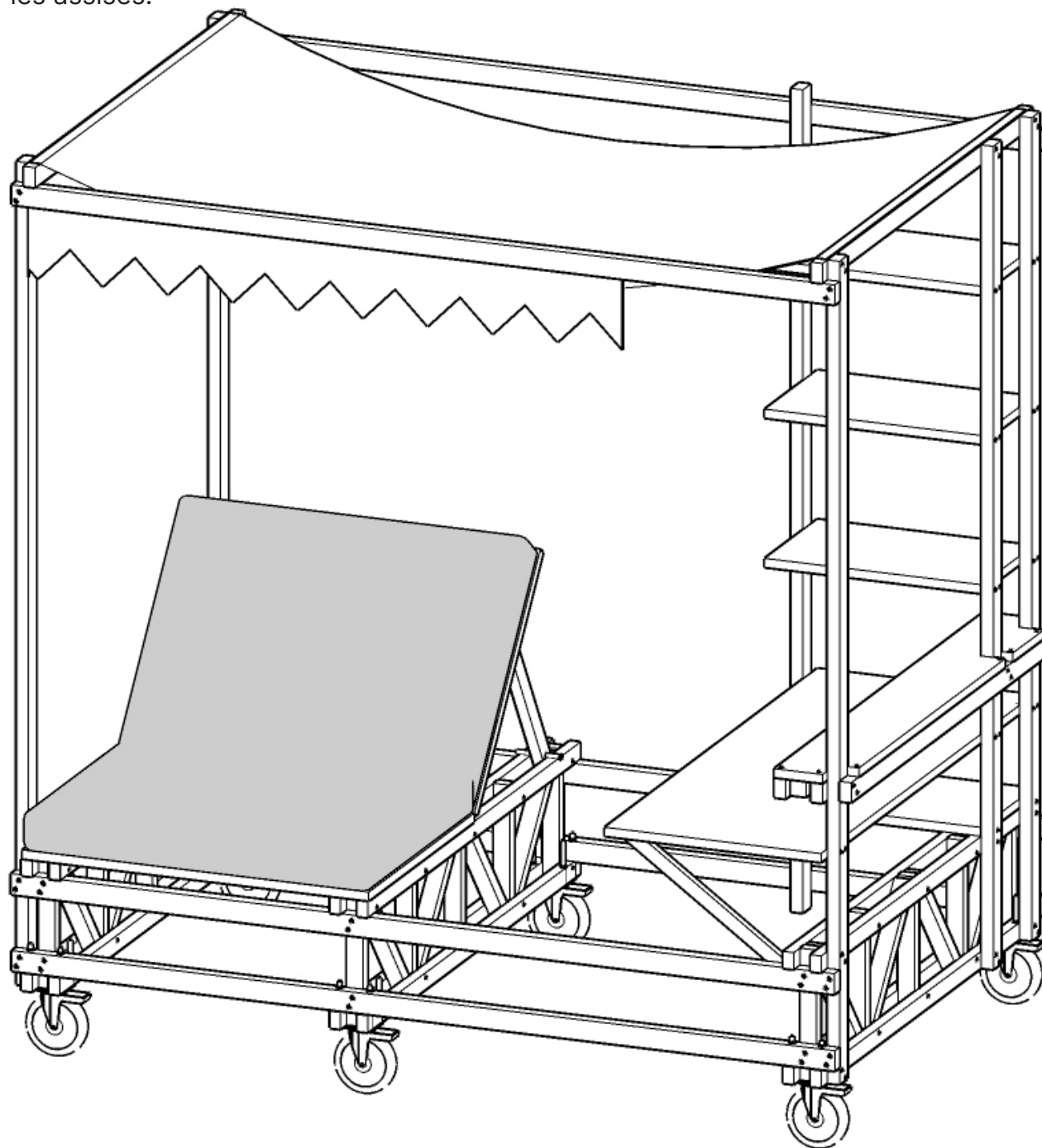
Découpez votre tissu et agrafez-le au bois.



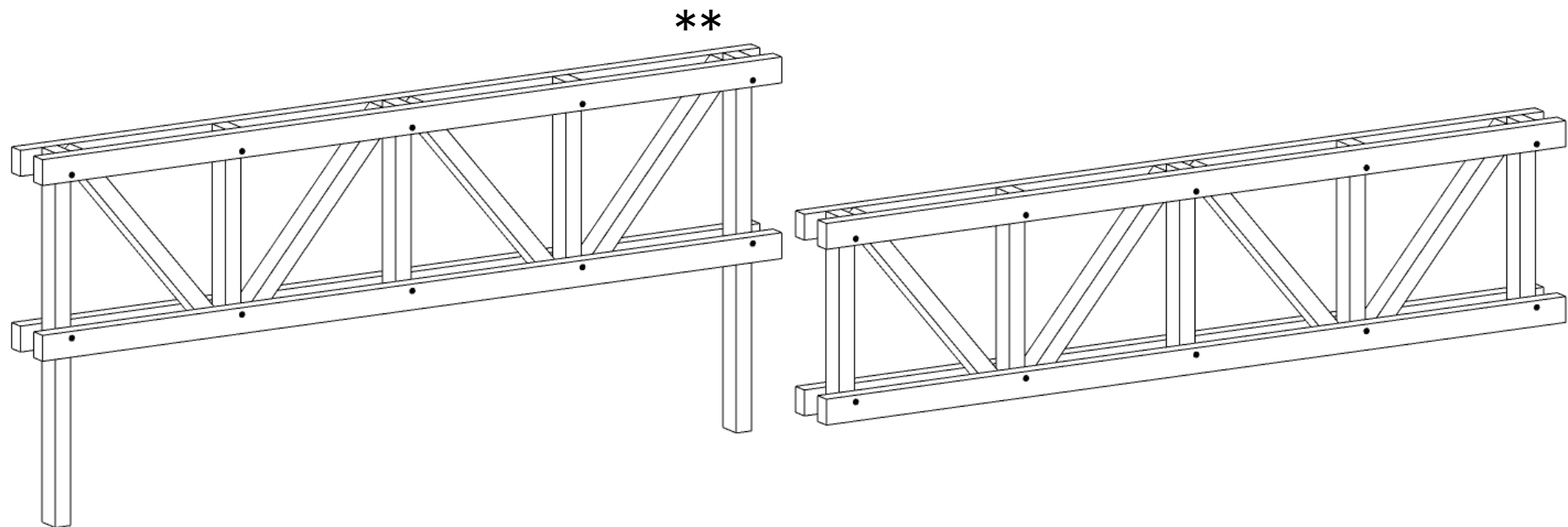
Tendez le tissu pour le toit et l'agrafer sur les tasseaux. Laissez une marge de quelques centimètres pour qu'il soit légèrement lâche.



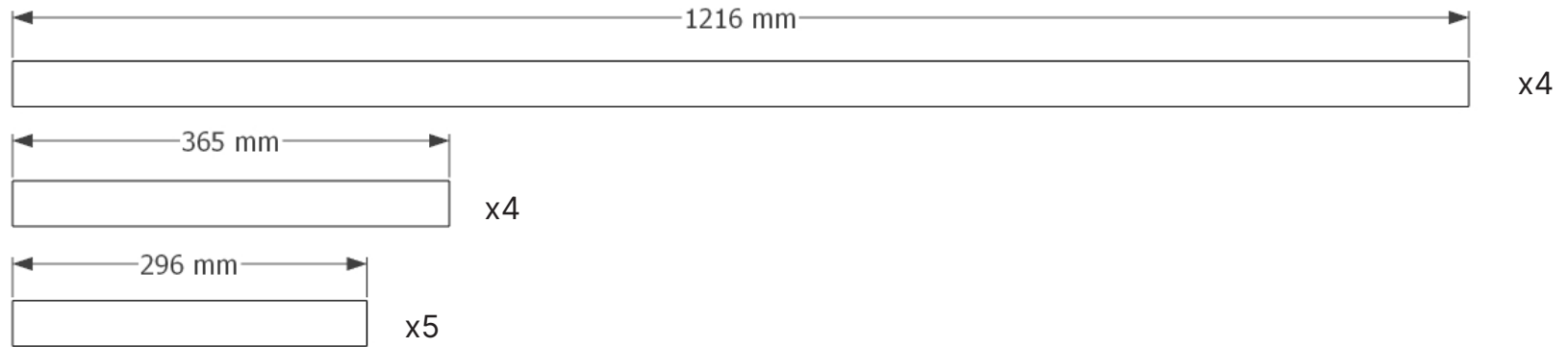
Posez les coussins/matelas sur les assises.
Bravo, c'est terminé !

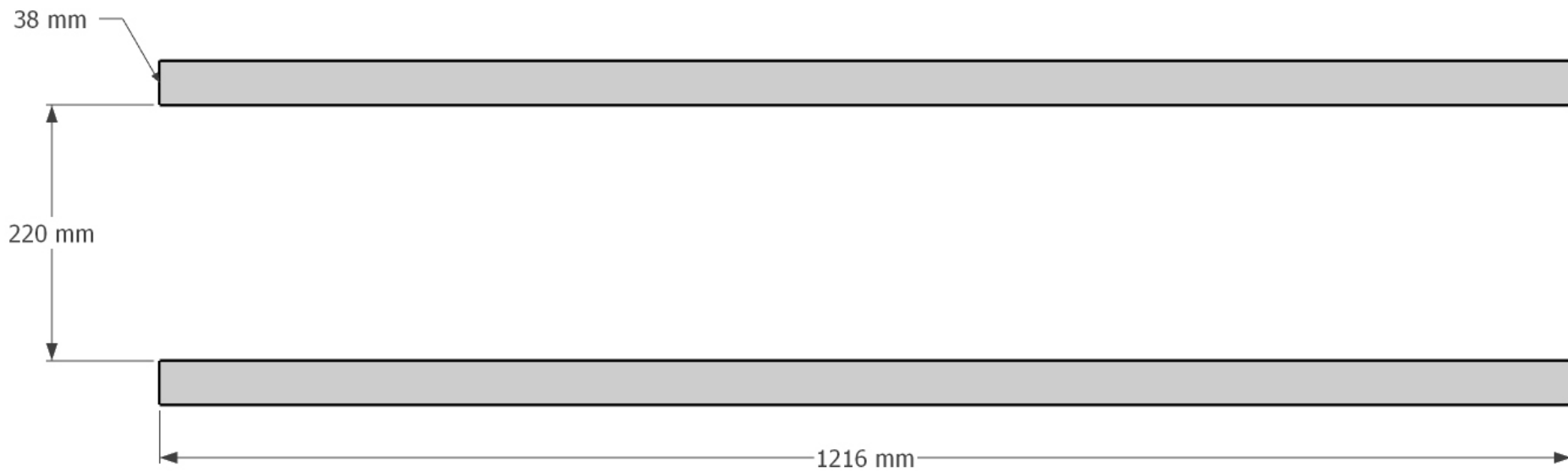


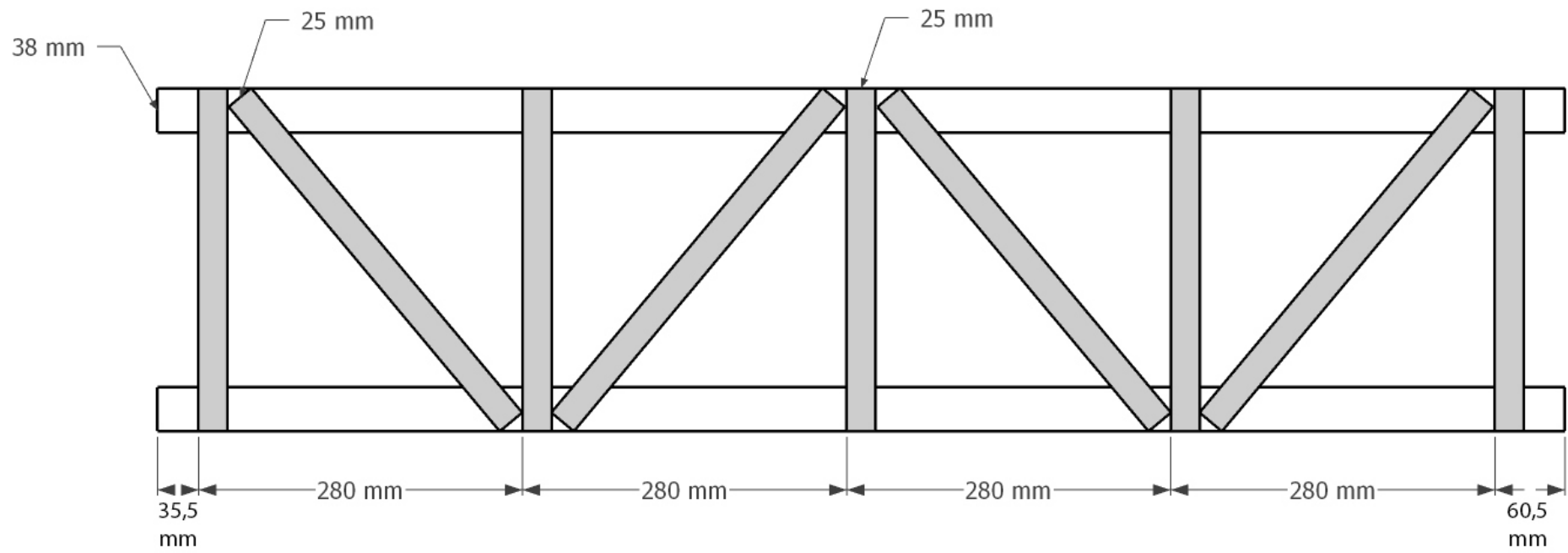
*annexe_1

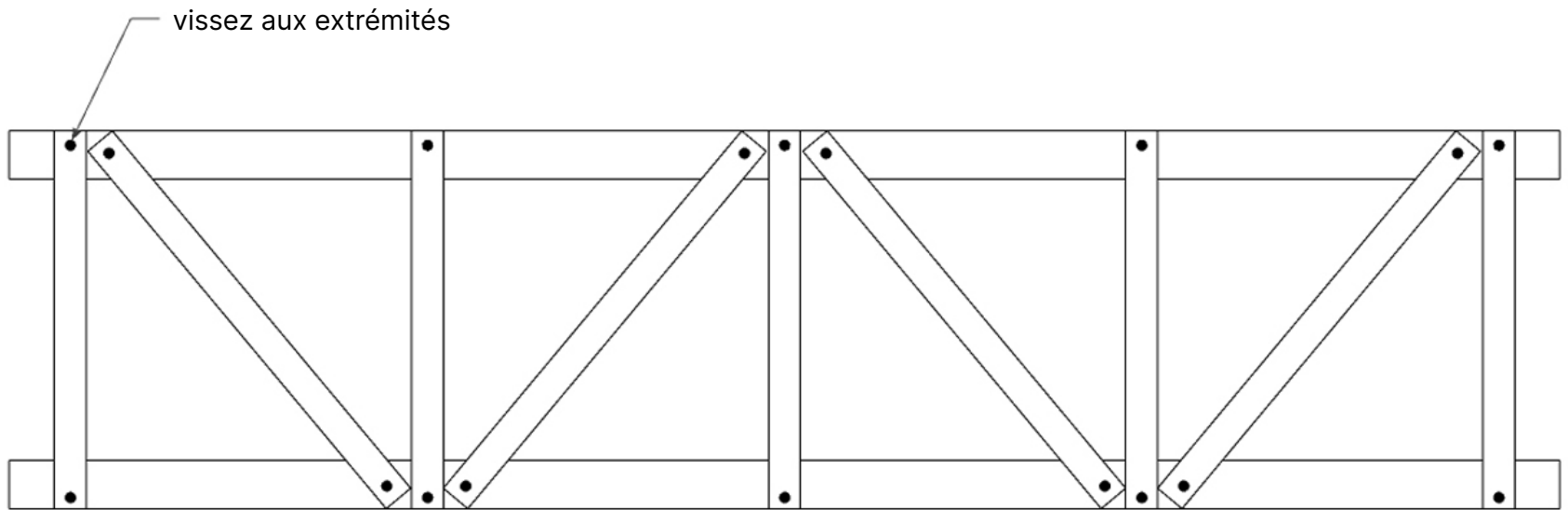


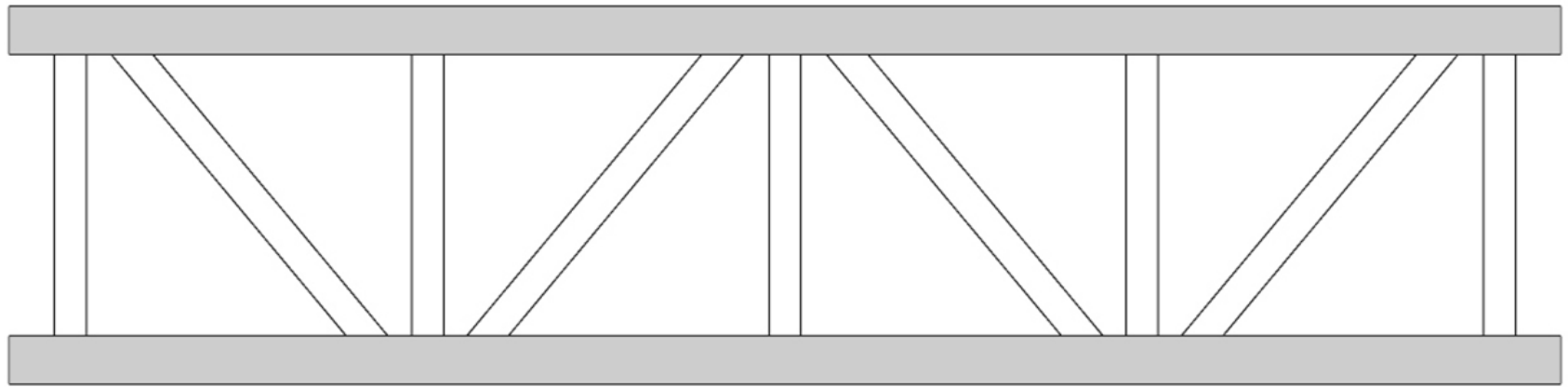
Pour créer un élément avec de plus grand pieds, remplacez simplement les 2 tasseaux de 296 mm par 2 tasseaux plus grands, de 550 mm.

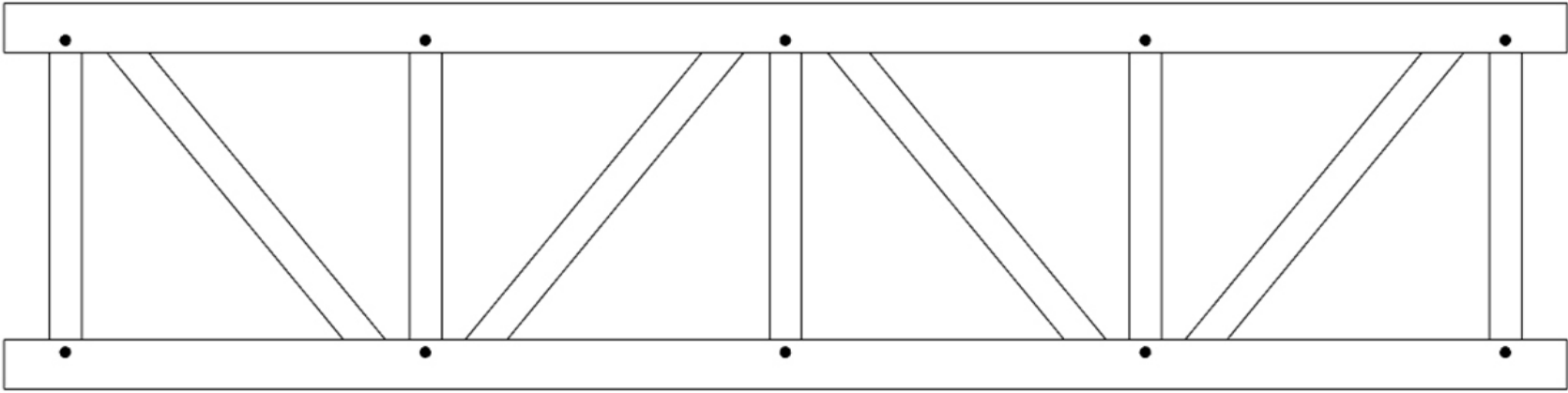




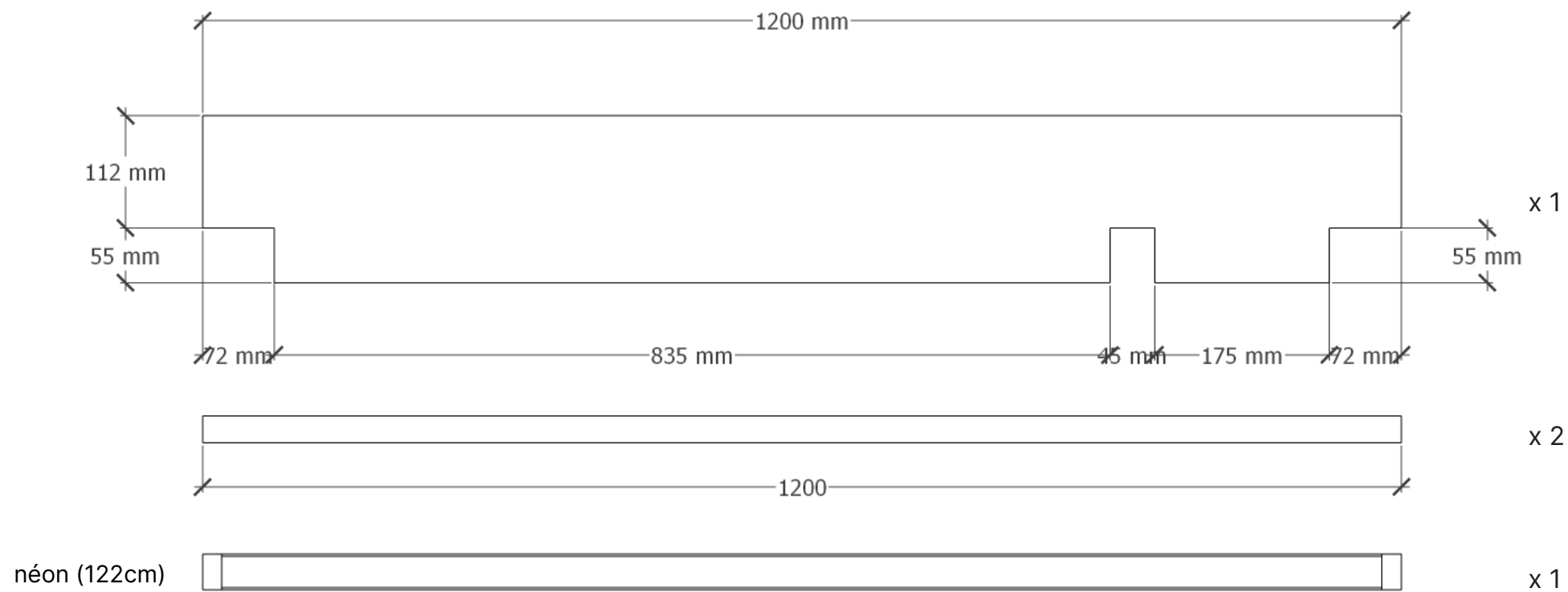


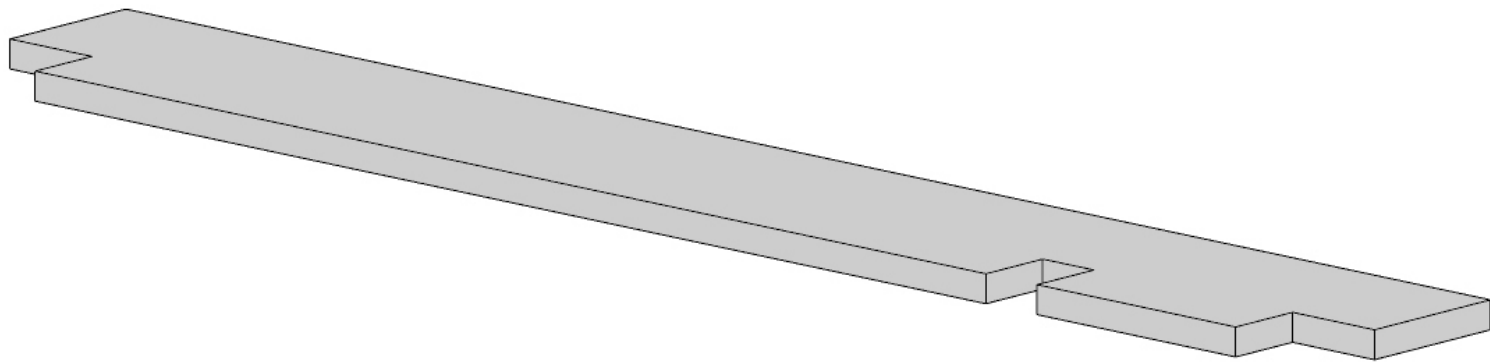


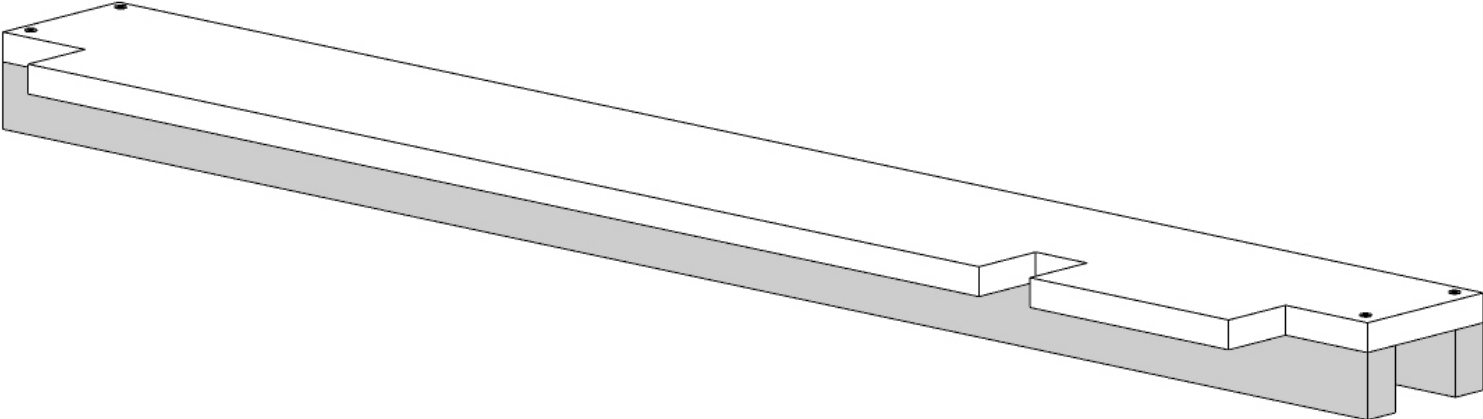


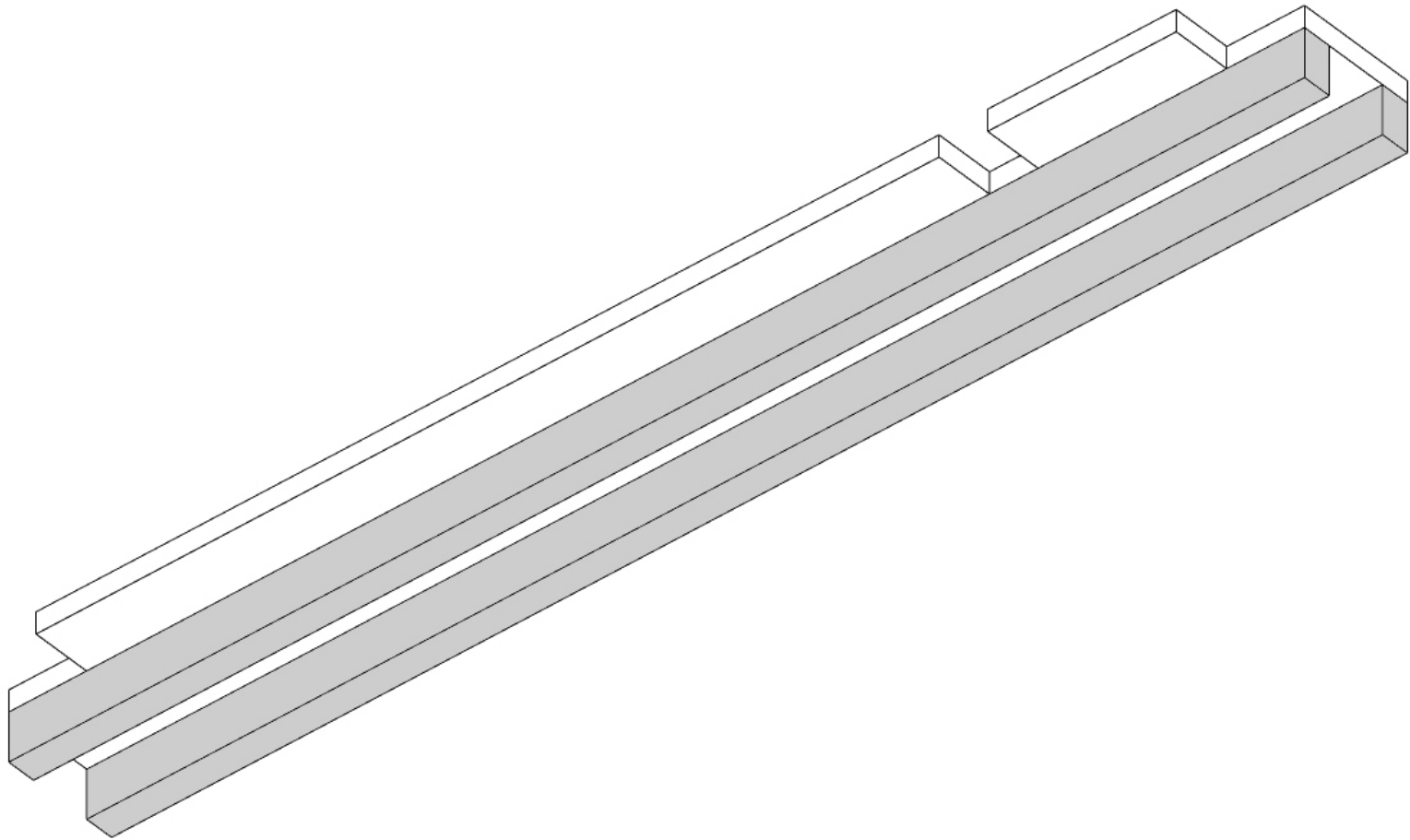


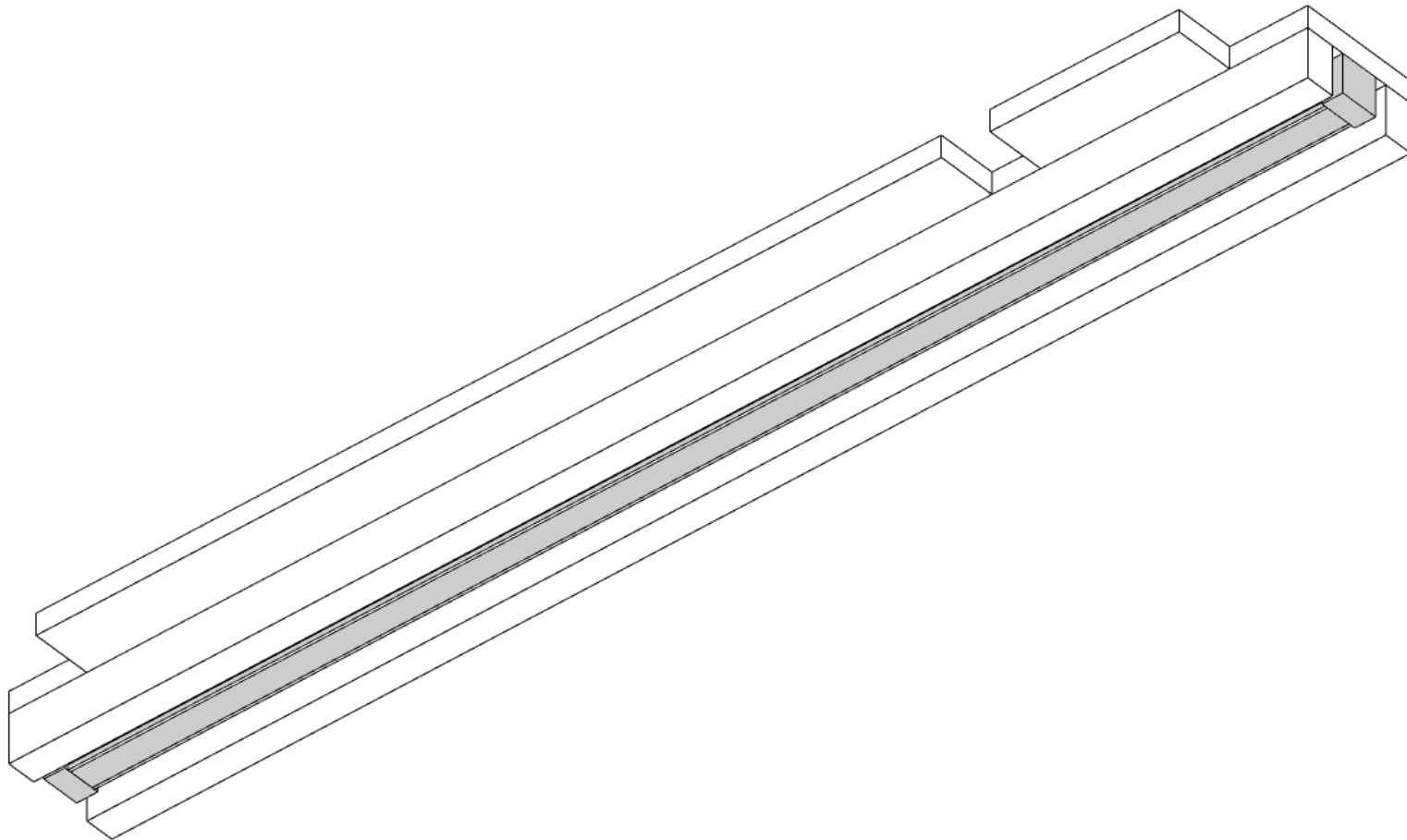
*annexe_2











*annexe_3

