

Ultra_Nomade_C

description :

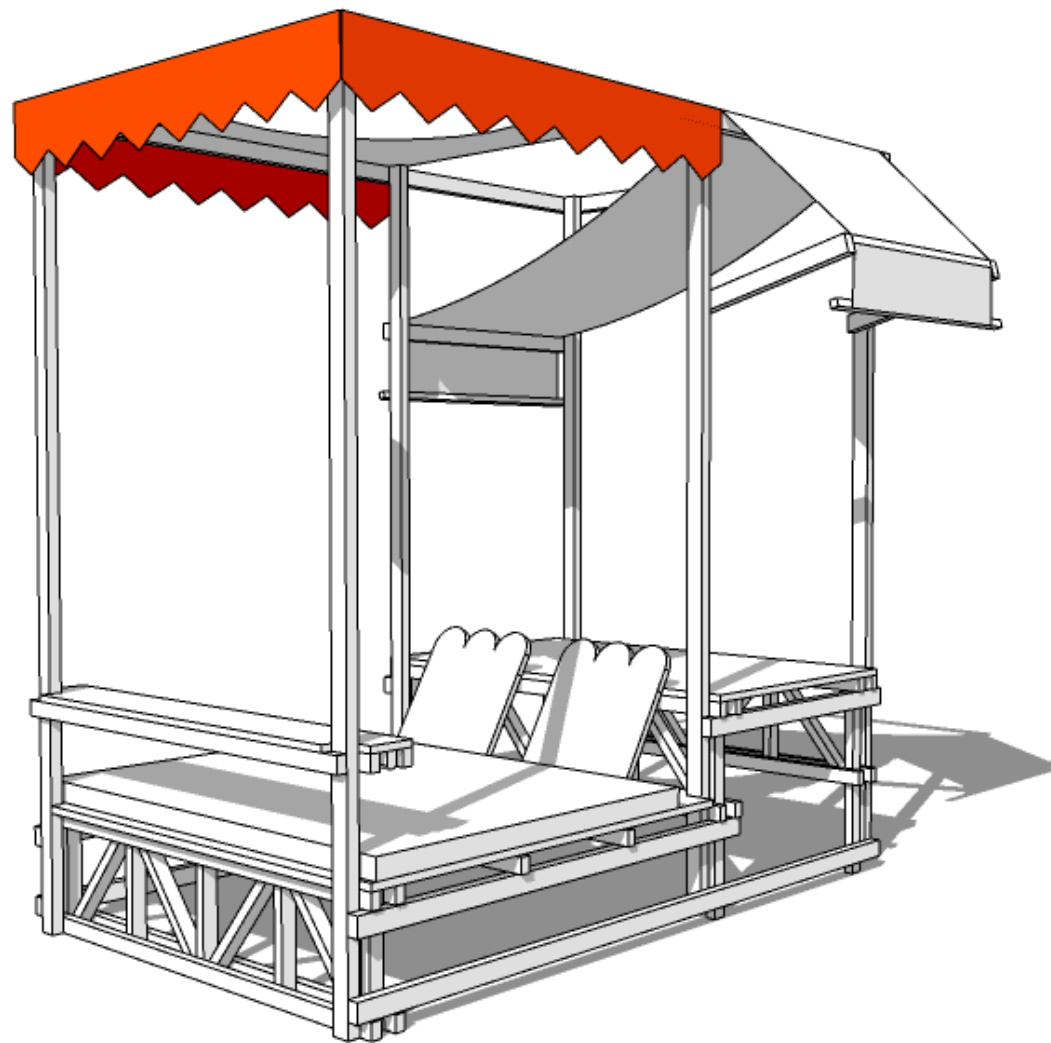
Structure mobile de repos et de travail.

liste du matériel :

- _perceuse/visseuse
- _foret bois 1,5mm
- _embout cruciforme
- _scie sauteuse
- _lame bois (scie sauteuse)
- _ponceuse
- _pinces de maintien (ou serre-joints)
- _EPI : lunettes, casque/bouchons, masque
- _agrafeuse murale

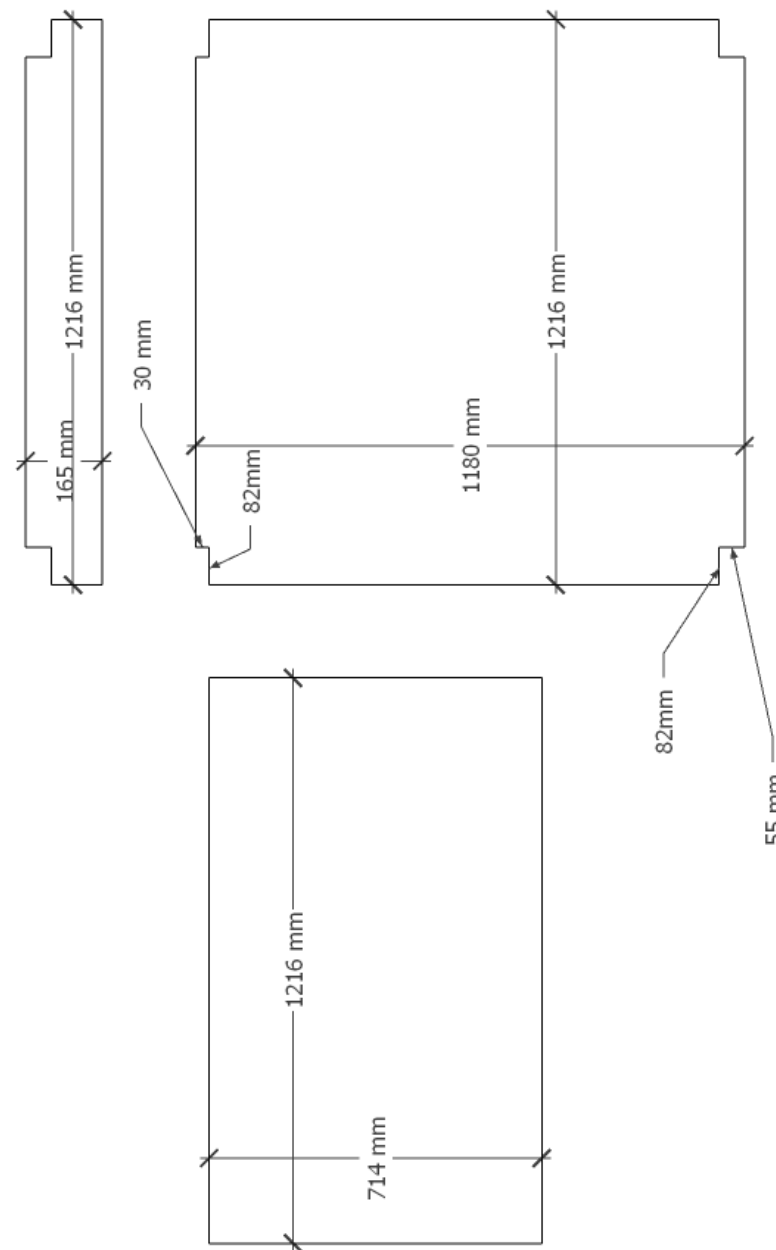
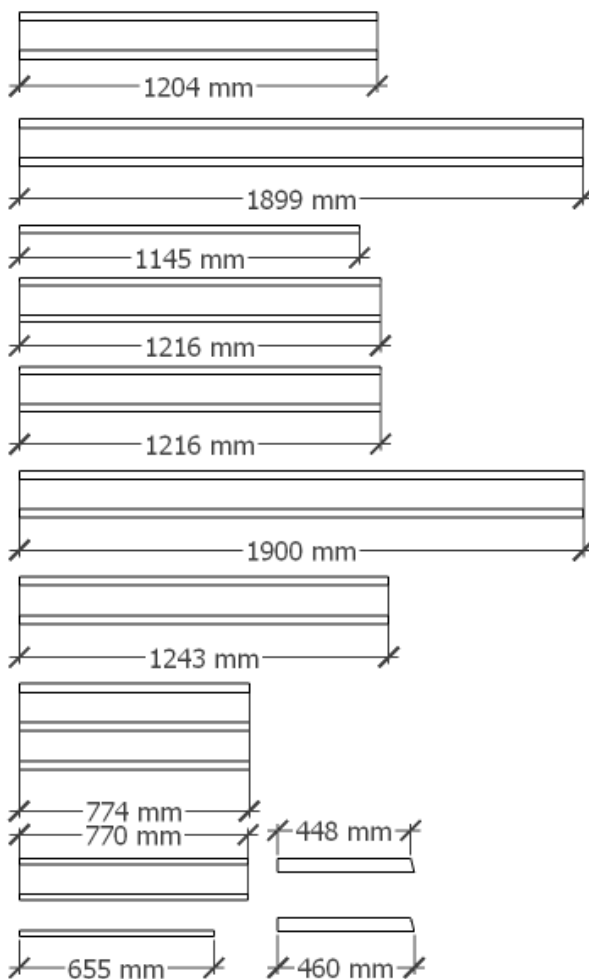
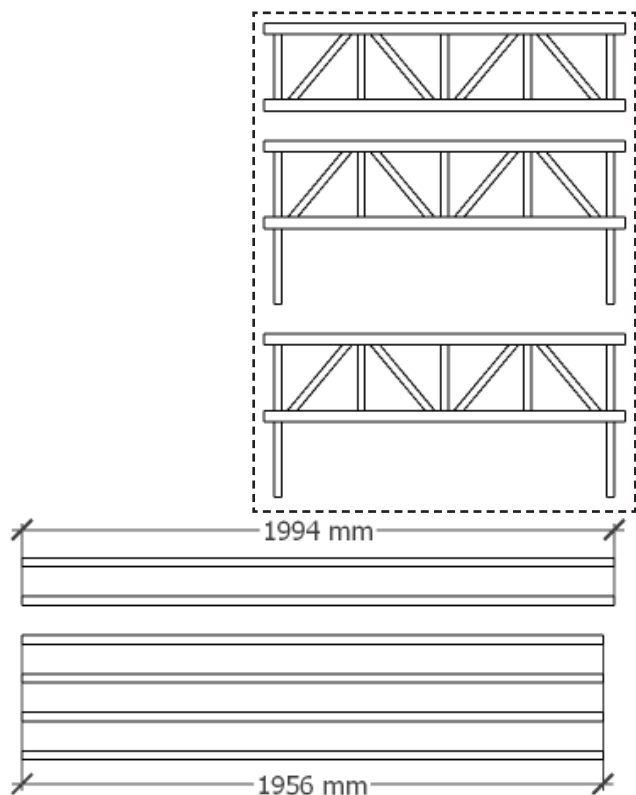
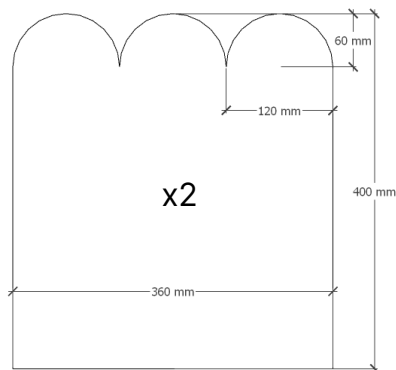
liste des matériaux :

- _une centaine de vis bois inox $\varnothing 3\text{mm}$ x 45mm
- _tasseaux bois 42mm x 27mm (voir fiche débit)
- _panneaux bois (peuplier ou OSB) 20mm Ep.
(voir fiche débit)
- _tissus pour toit et banderole (voir fiche débit)
- _1 néon (122cm)
- _2 coussins et 1 matelas pour le lit



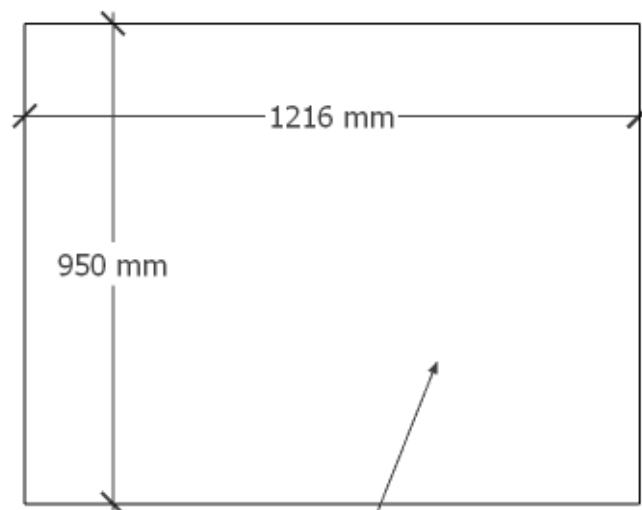
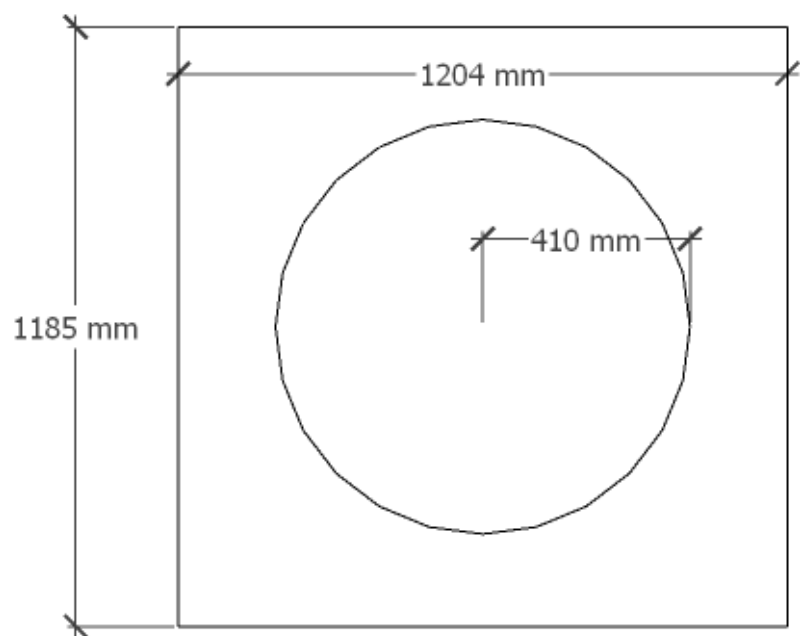
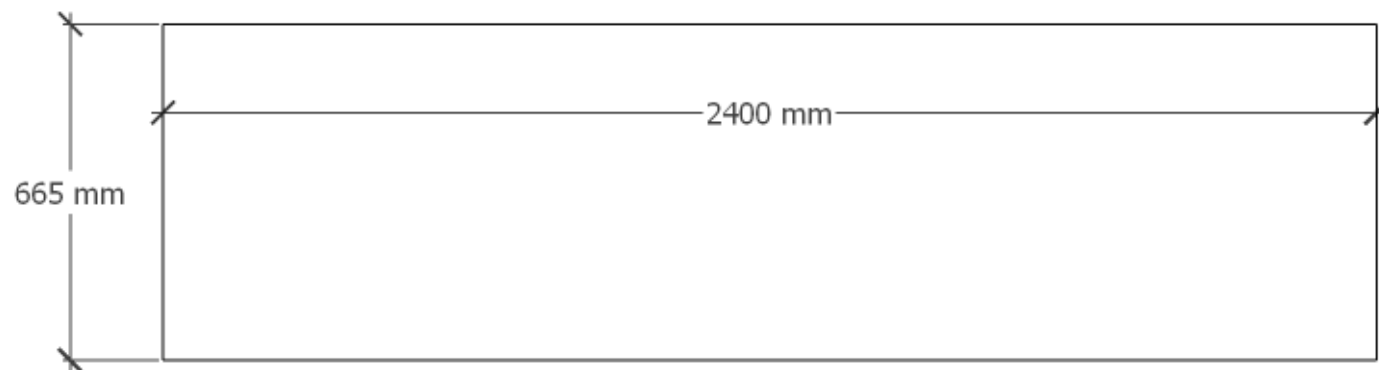
fiche de débit : bois

Débitez le bois selon la fiche de débit ci-contre.
 Pour les éléments encadrés, référez-vous à l'annexe_1, projet Ultra_Nomade_A.
 Sauf précision, tous les tasseaux font 42mm x 27mm.
 Tous les panneaux font 20mm d'épaisseur.

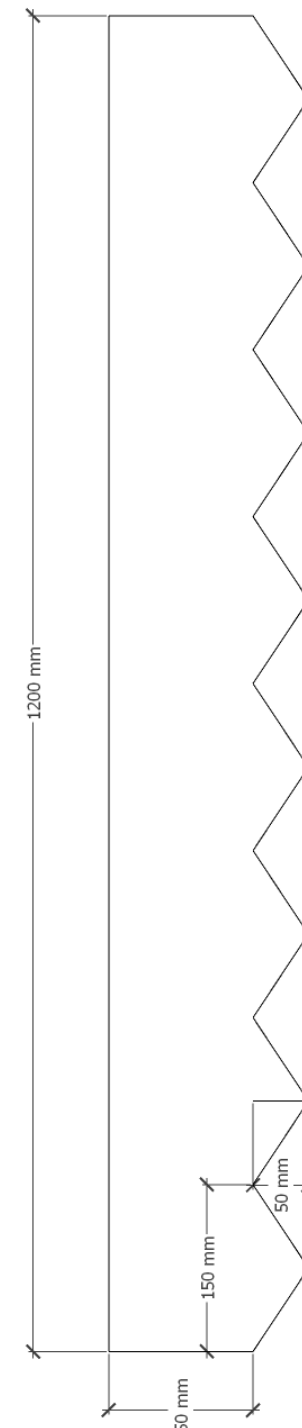


fiche de débit : tissus

Débitez le tissu selon la fiche de débit ci-contre.

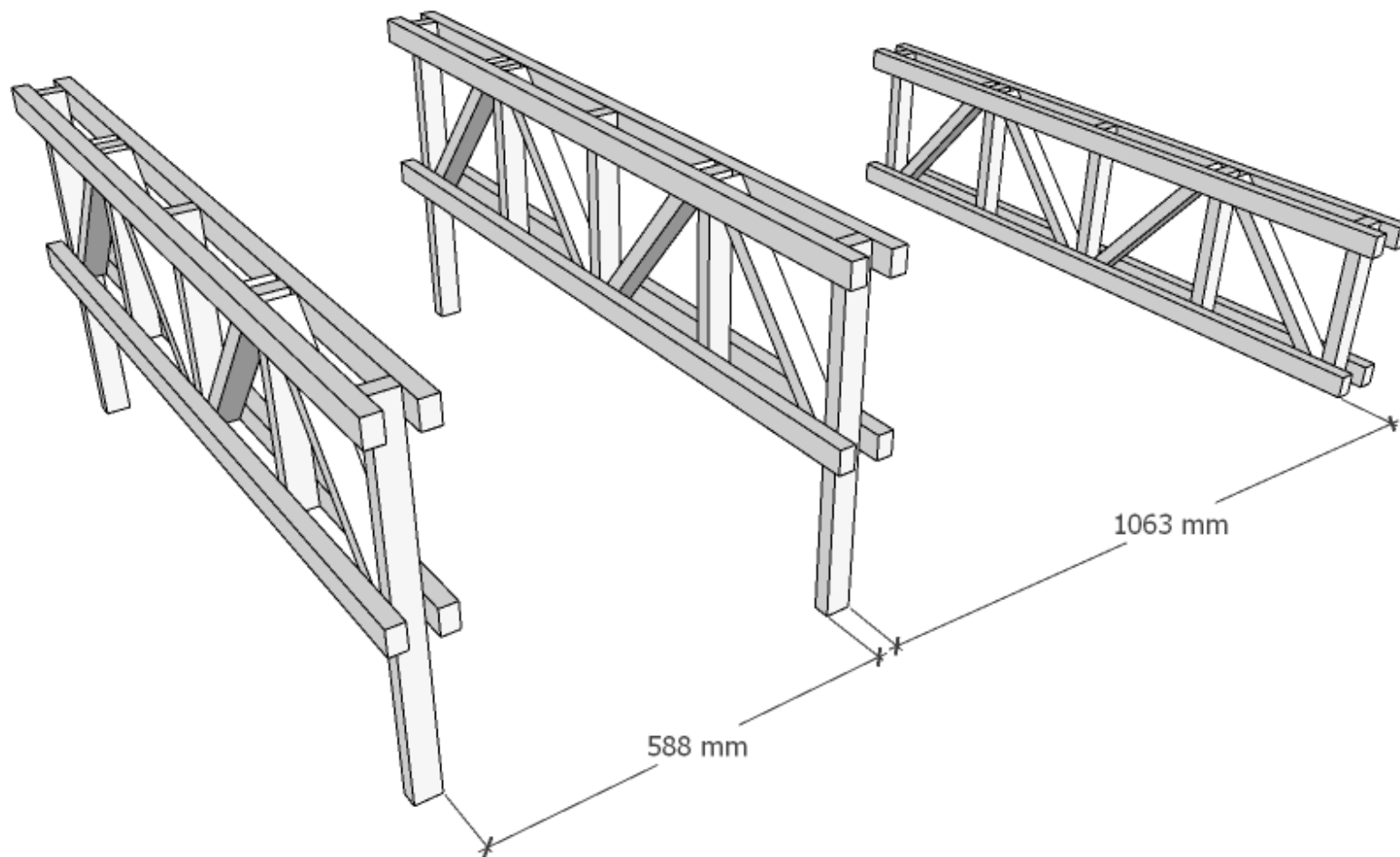


matelas



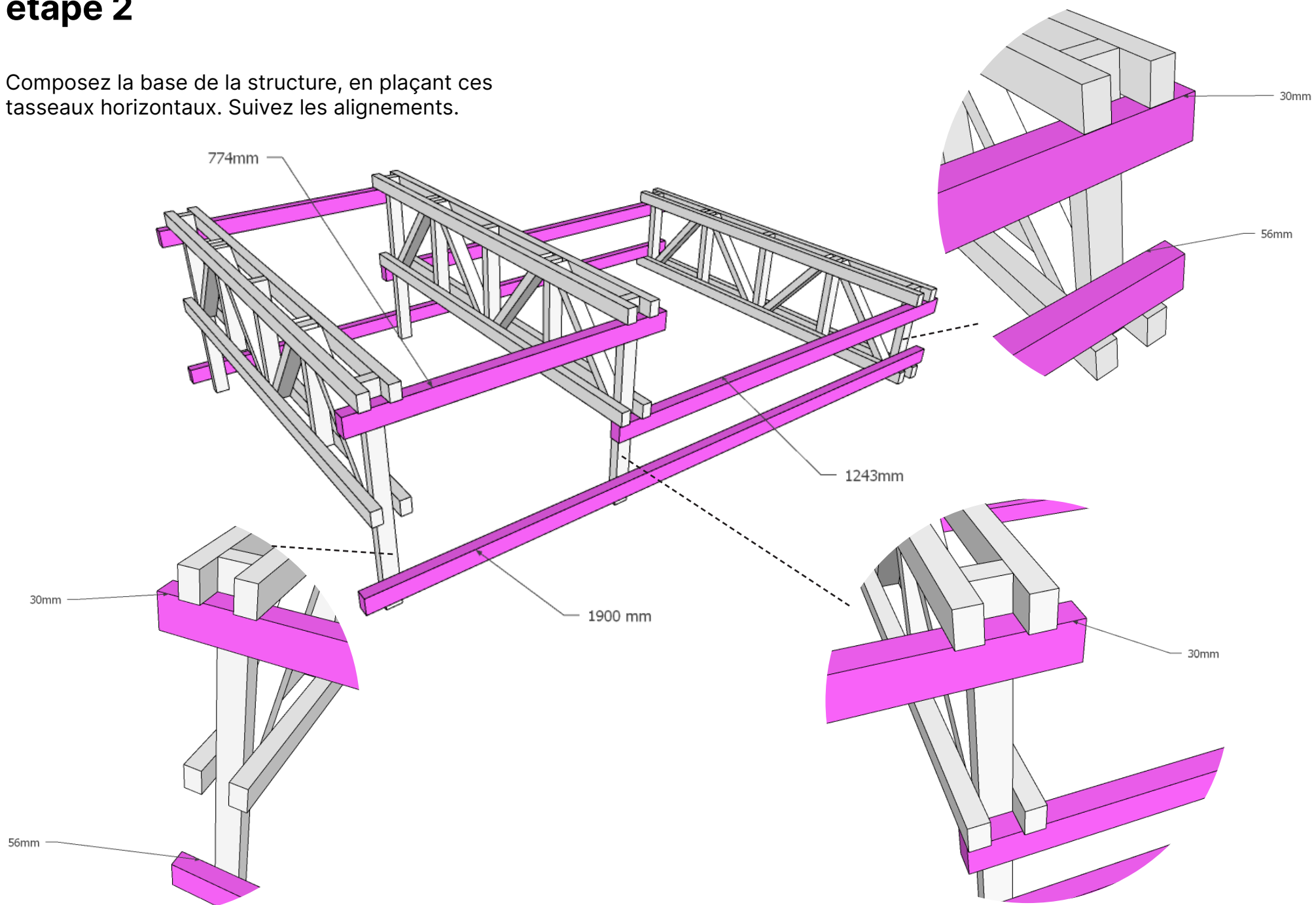
étape 1

Placez vos éléments (construits au préalable selon l'annexe 1) à ces distances.



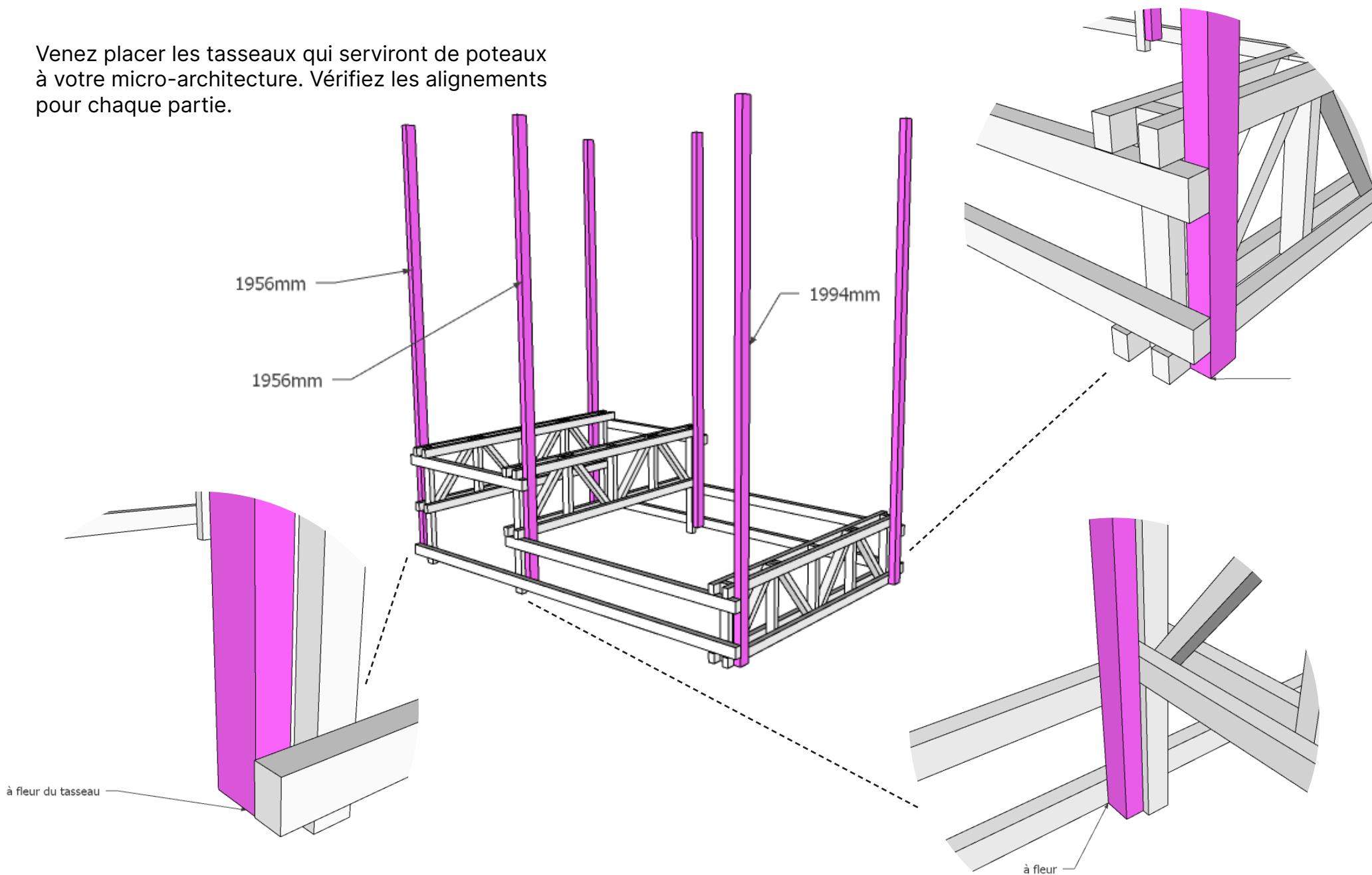
étape 2

Composez la base de la structure, en plaçant ces tasseaux horizontaux. Suivez les alignements.



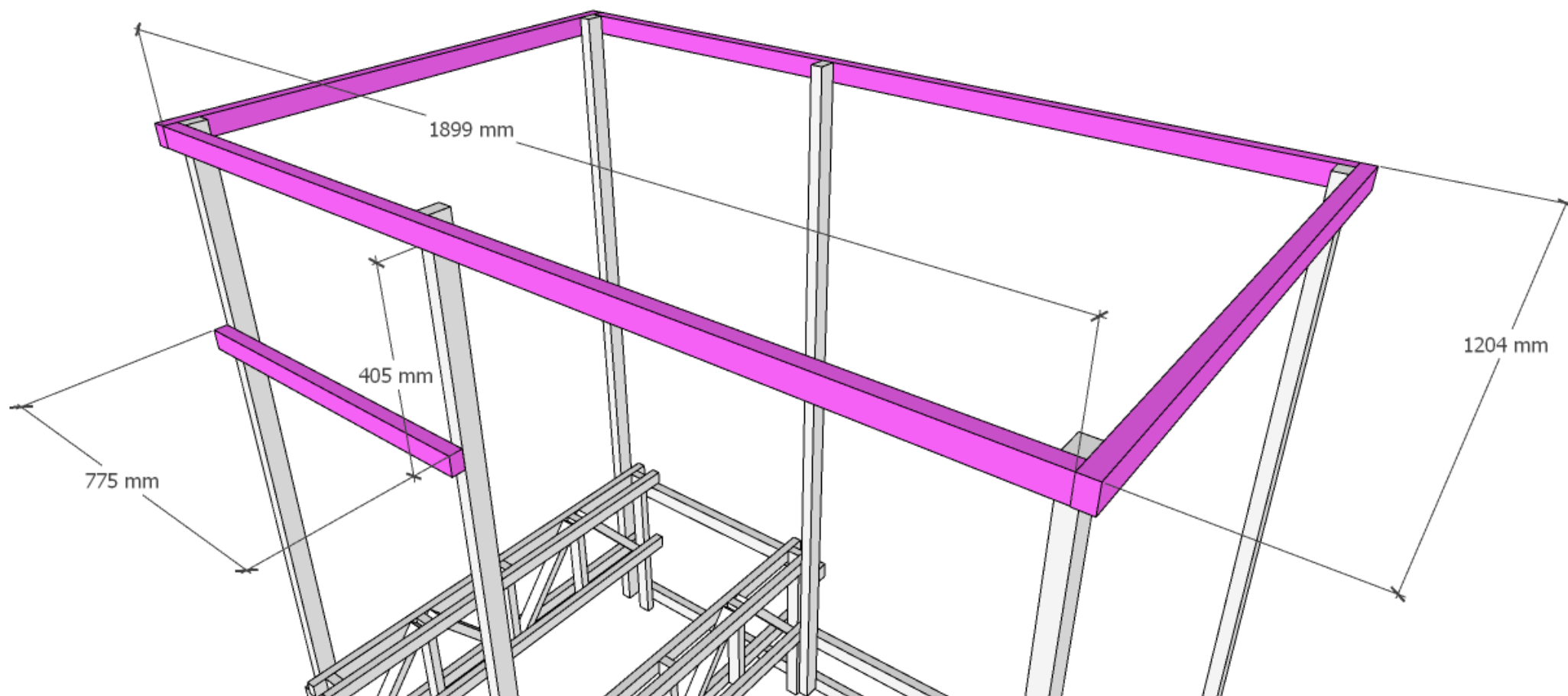
étape 3

Venez placer les tasseaux qui serviront de poteaux à votre micro-architecture. Vérifiez les alignements pour chaque partie.



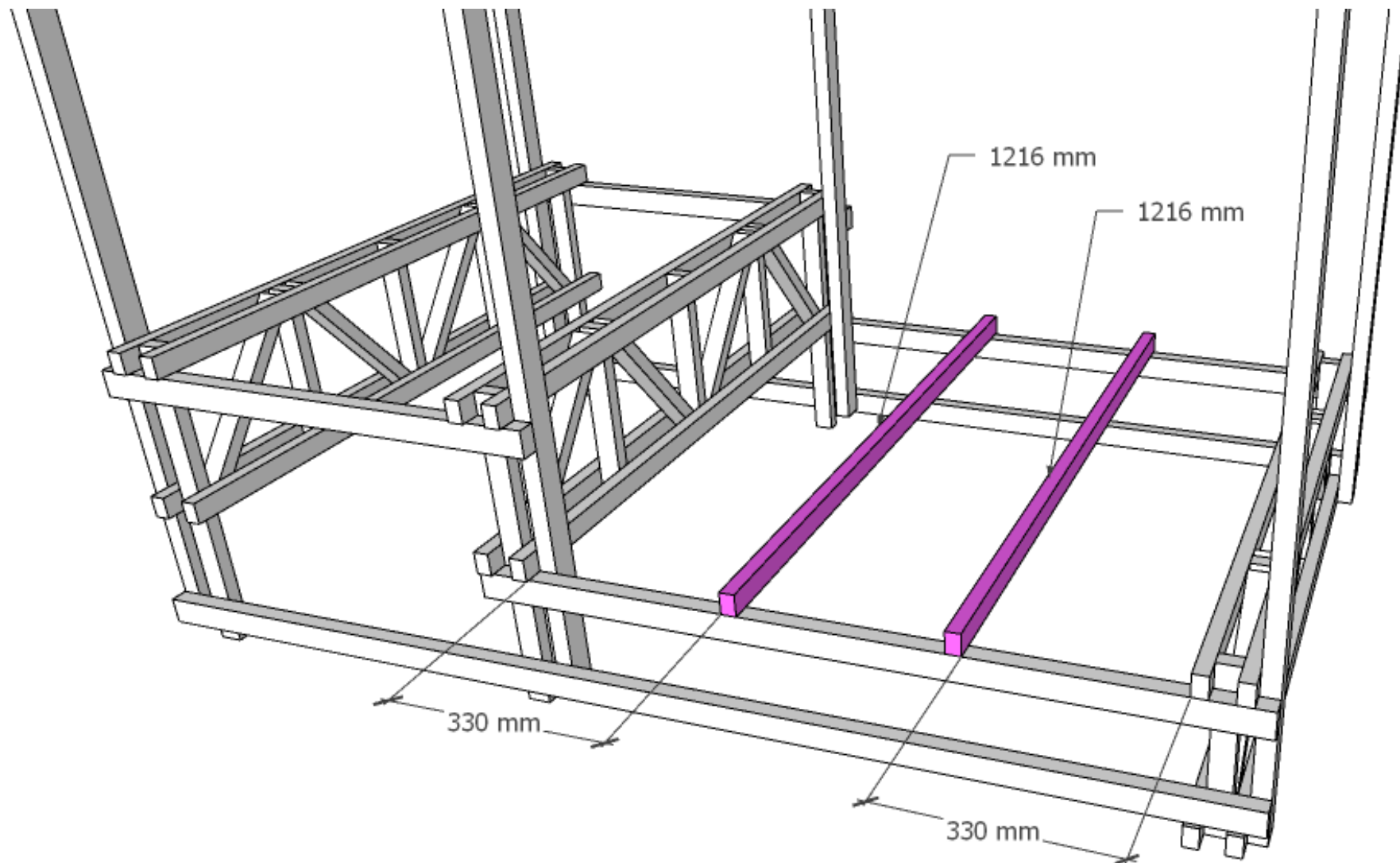
étape 4

Placez les poutres entre chacun des poteaux, selon le schéma et les mesures.



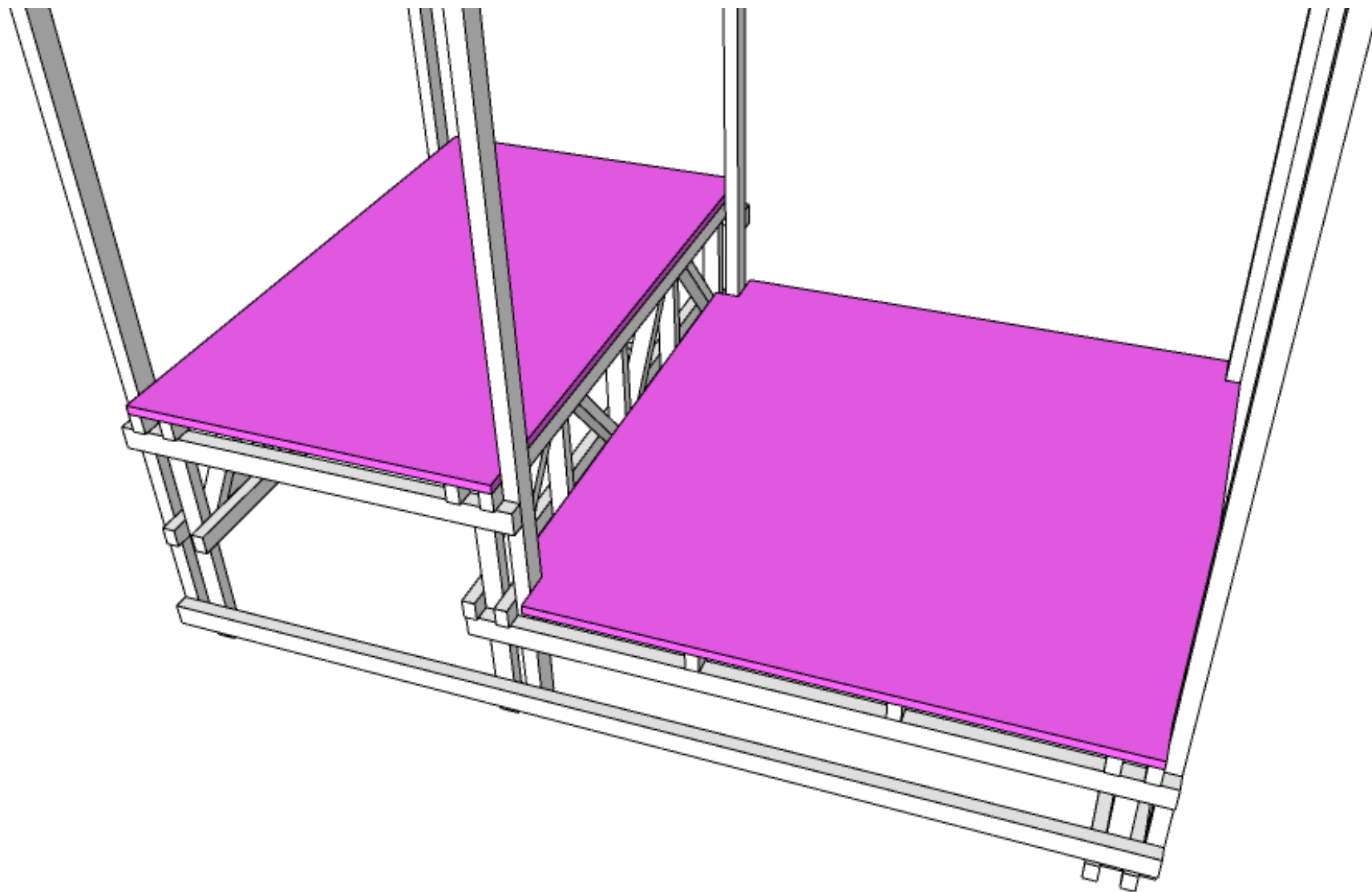
étape 5

Placez les tasseaux qui serviront de lattes à la partie lit.



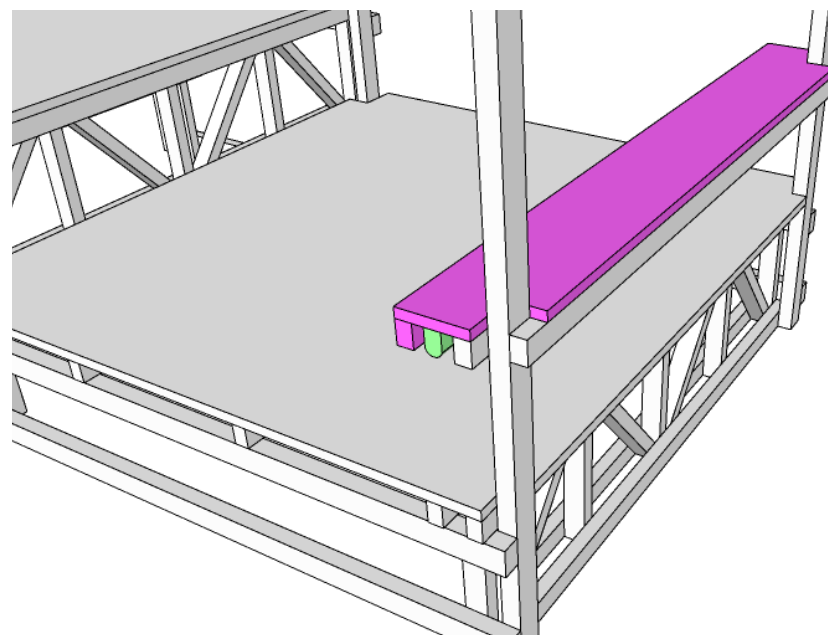
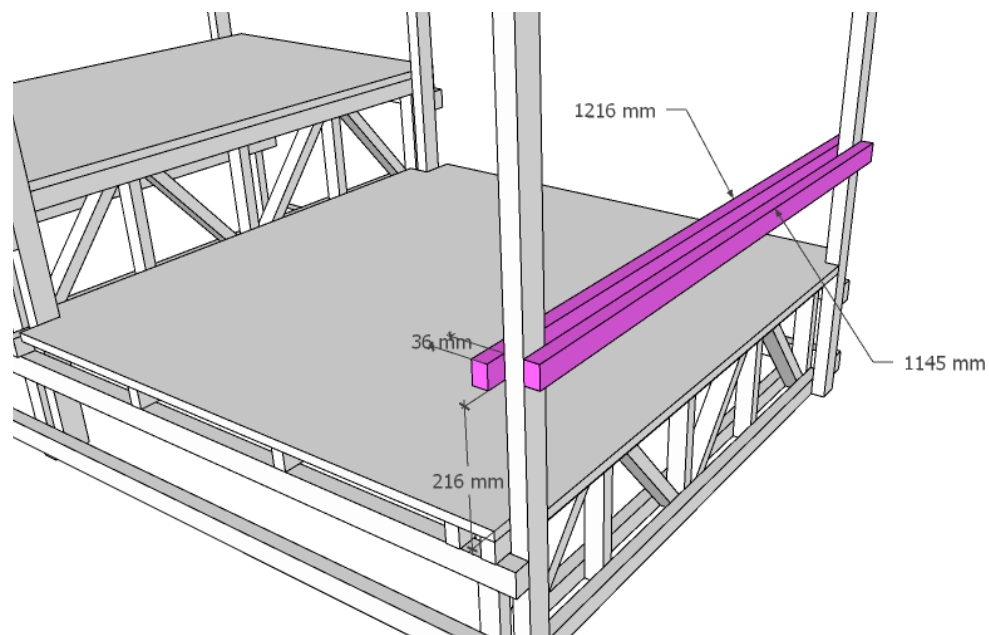
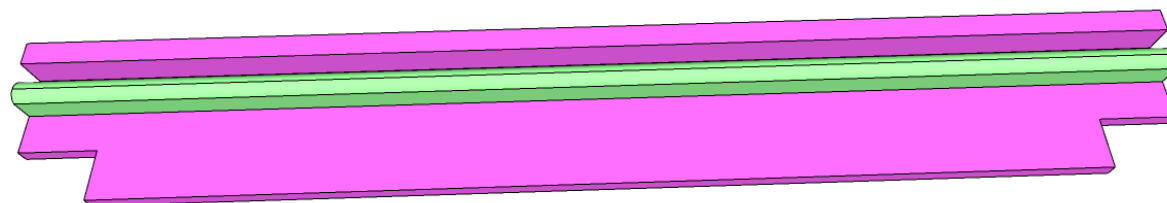
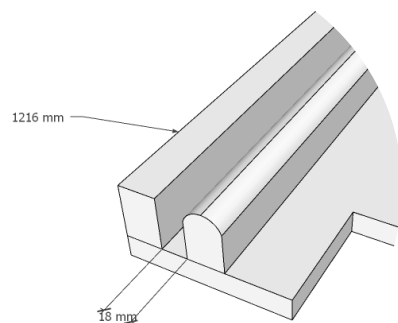
étape 6

Placez les panneaux de bois découpés aux dimensions, pour former le lit et le bureau.



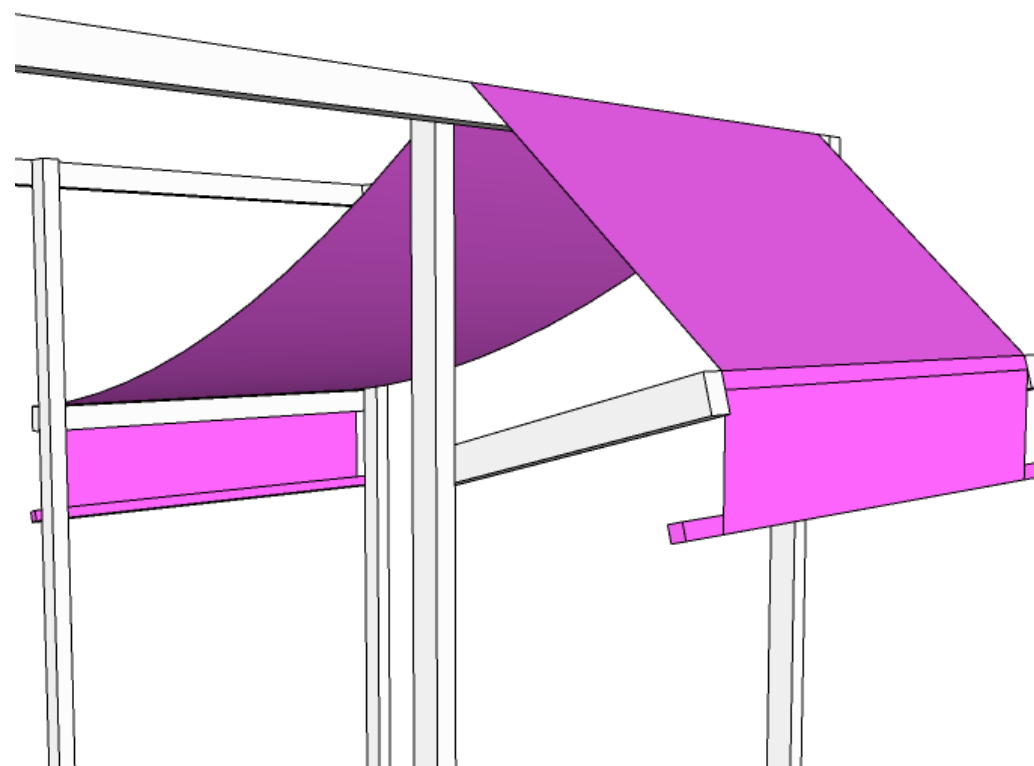
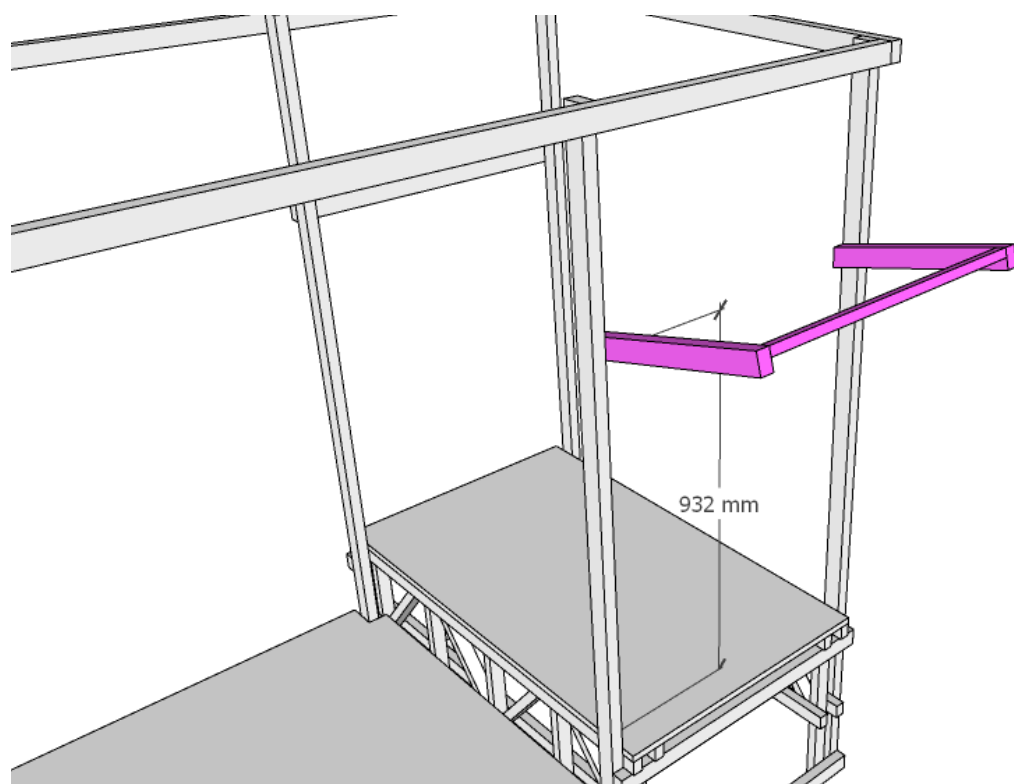
étape 7

Placez les tasseaux tel que sur le schéma. À côté, montez le panneau de bois avec un 3ème tasseau et votre néon. Le système de fixation du néon peut varier selon le modèle que vous avez choisi.



étape 8

Placez les 2 tasseaux coupés en biais tel que sur le schéma. Joignez avec un tasseau de plus petite section (ici 21mm x 21mm). Terminez par mettre en place le tissu, en ayant pris soin d'y faire des ourlets aux largeurs pour y glisser 2 morceaux de tasseaux de 21mm x 21mm (ourlets de 84mm + valeur de couture).



étape 9

Fixez les formats de tissus, à l'aide d'une agrafeuse murale, tel que sur les schémas ci-contre.
Disposez le matelas et les dossiers.
Vous pouvez agrémenter le lit de quelques coussins.

