

Ultra_Mirror_1

description :

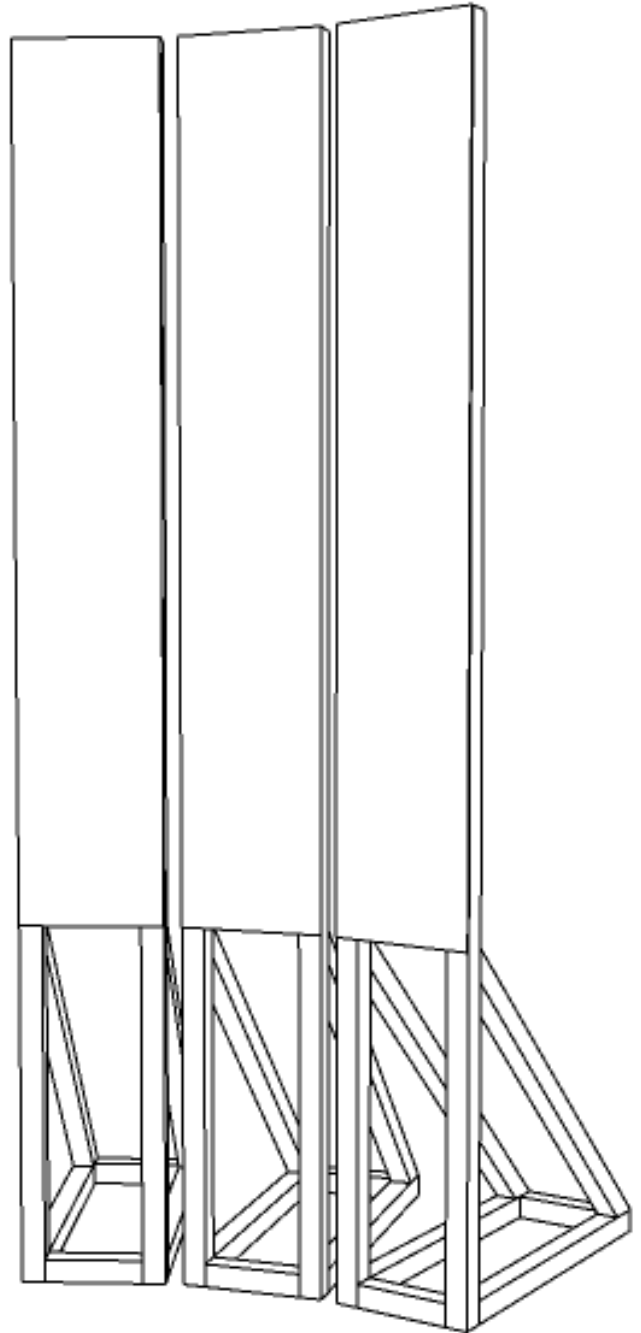
Un miroir élégant et contemporain, à multiplier selon vos besoins.

liste du matériel :

- _perceuse/visseuse
- _foret bois 1,5mm
- _embout cruciforme
- _scie à bois
- _boîte à onglet
- _ponceuse
- _équerre
- _pinces de maintien (ou serre-joints)
- _EPI : lunettes, casque/bouchons, masque

liste des matériaux :

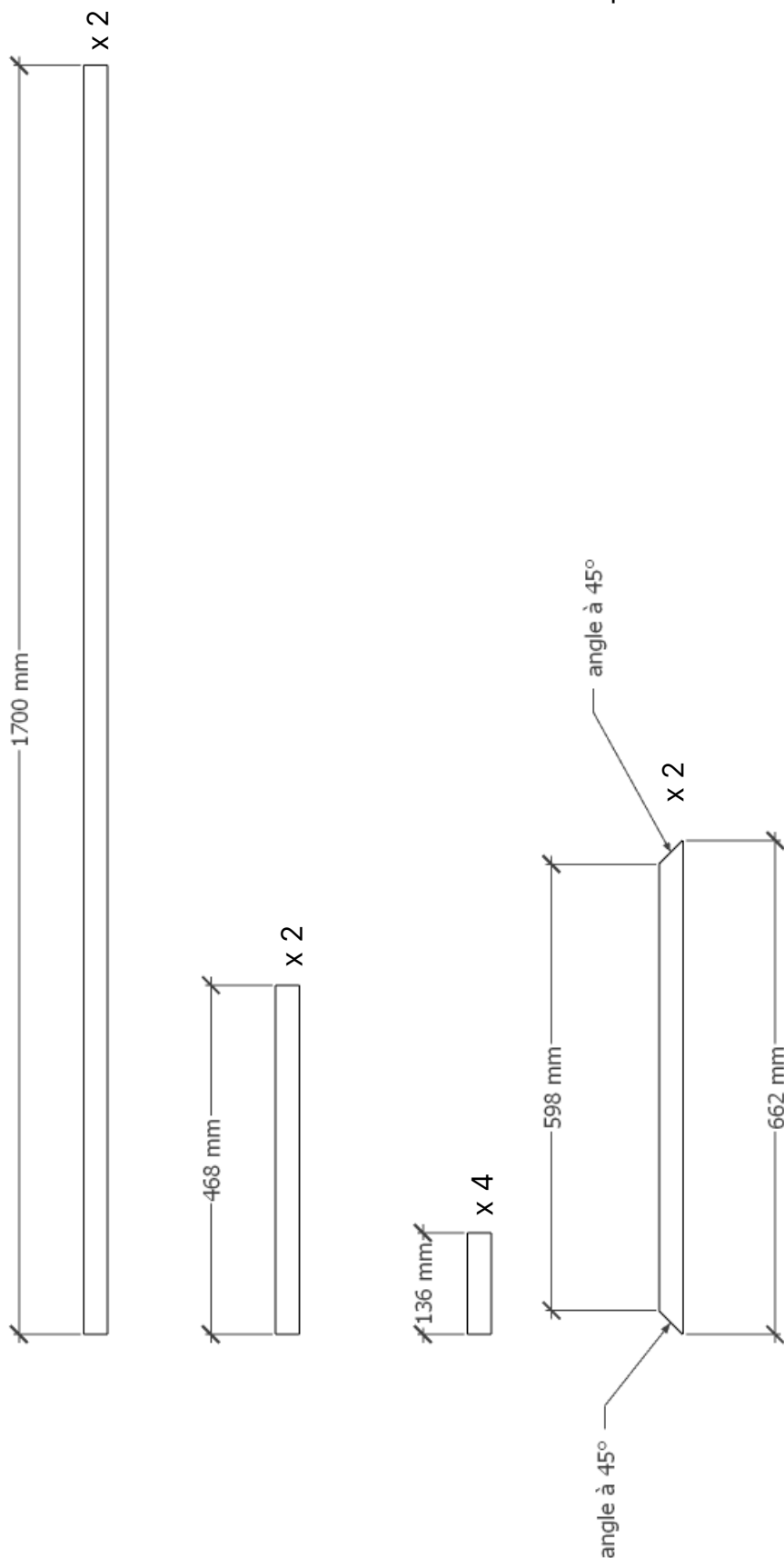
- _1 miroir 200 x 1200 mm
- _4 tasseaux L.2000 x 32 x 32mm
- _20 vis bois inox Ø3mm x 45mm
- _colle à bois
- _colle multi surface (facultatif)



étape 1 : découper

Tracez et découpez les tasseaux selon la fiche de débit ci-contre.

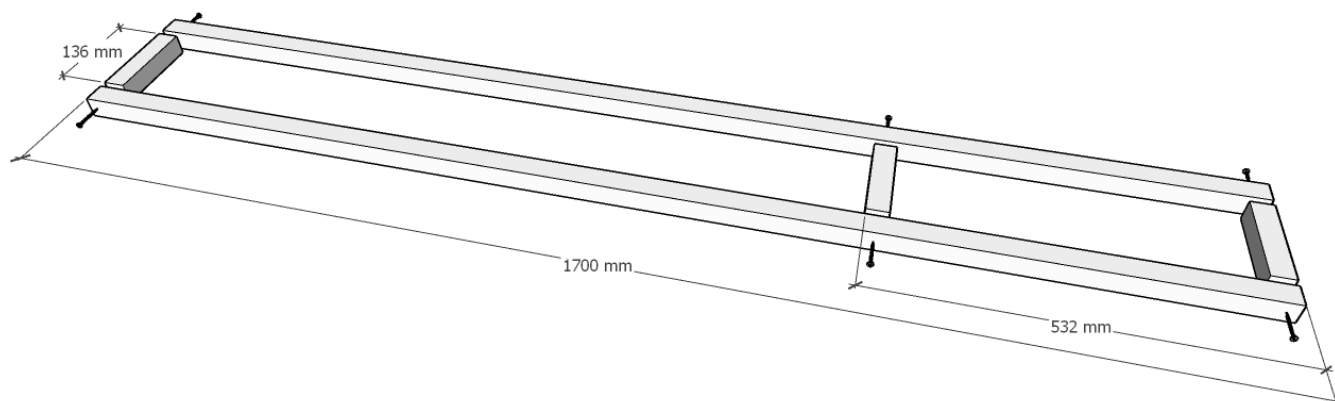
Utilisez la scie et la boîte à onglet pour vous aider sur les découpes à 90 et 45°. Poncez chaque tasseau pour corriger les éventuelles imperfections du bois.



étape 2 : assembler

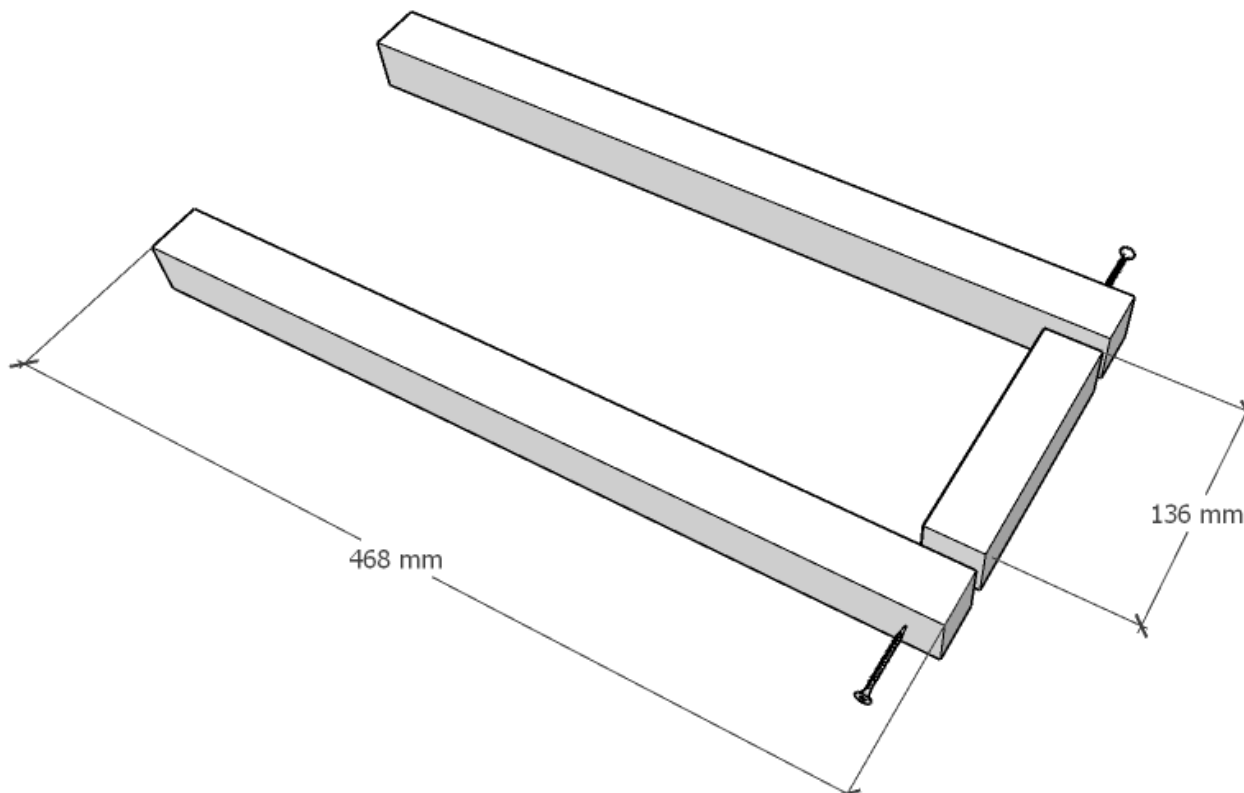
Assemblez le cadre principal en suivant les positions des différents tasseaux de bois.

Aidez-vous de pinces ou de serre-joints. Percez, collez puis vissez les éléments.



Assemblez le pied en suivant les positions des différents tasseaux de bois.

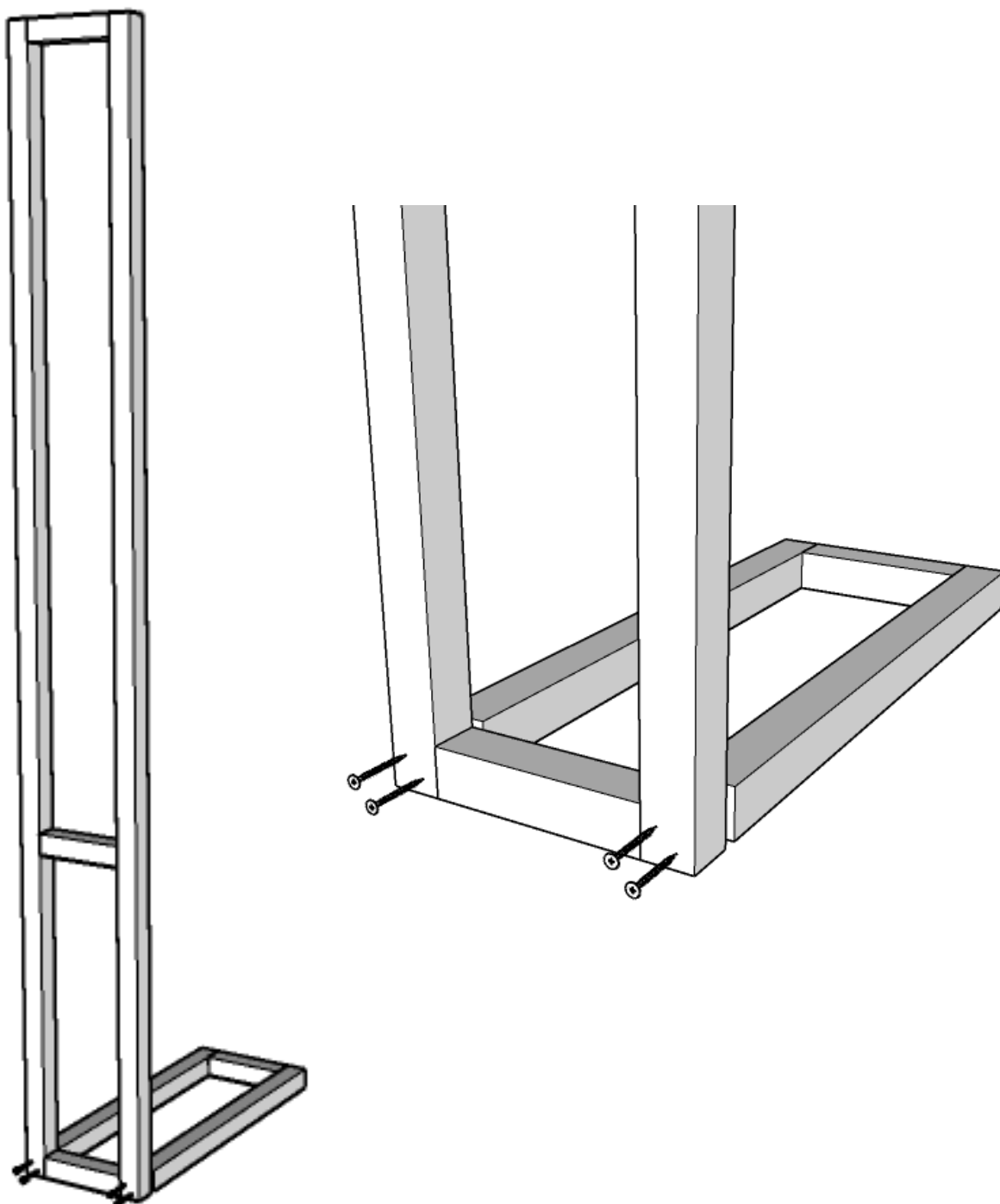
Comme plus haut, aidez-vous de pinces ou de serre-joints. Percez, collez puis vissez les éléments.



étape 3 : combiner

Assemblez le cadre et le pied pour former une structure à angle droit. Utilisez 2 vis à chaque point de contact.

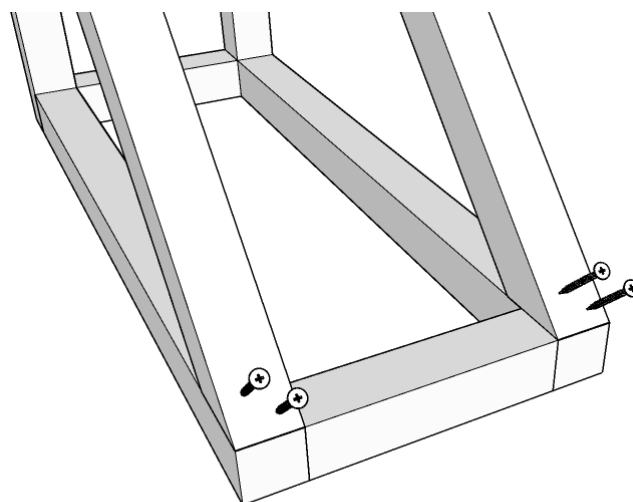
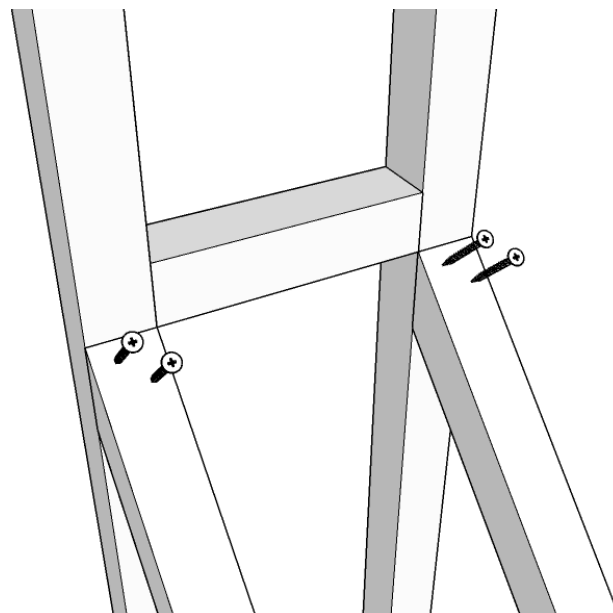
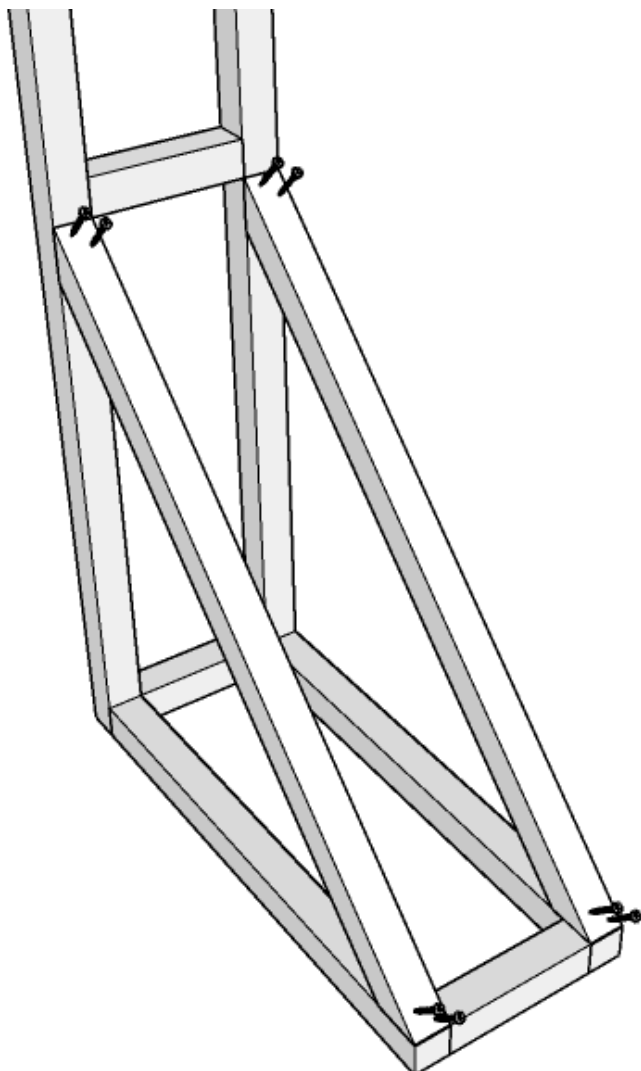
Aidez-vous de pinces ou de serre-joints, sur le rebord d'une table par exemple. Percez, collez puis vissez les éléments.



étape 4 : rigidifier

Rigidifiez la structure en ajoutant les 2 tasseaux coupés à 45°.
Alignez-vous comme sur le schéma.

Utilisez 2 vis à chaque point de contact.
Percez, collez puis vissez les éléments.



étape 5 : terminer

Terminez par monter le miroir sur la structure. Le système de fixation peut varier selon le modèle de miroir.

Sinon, préférez une colle multisurface.

Bravo ! Votre premier miroir est terminé !

