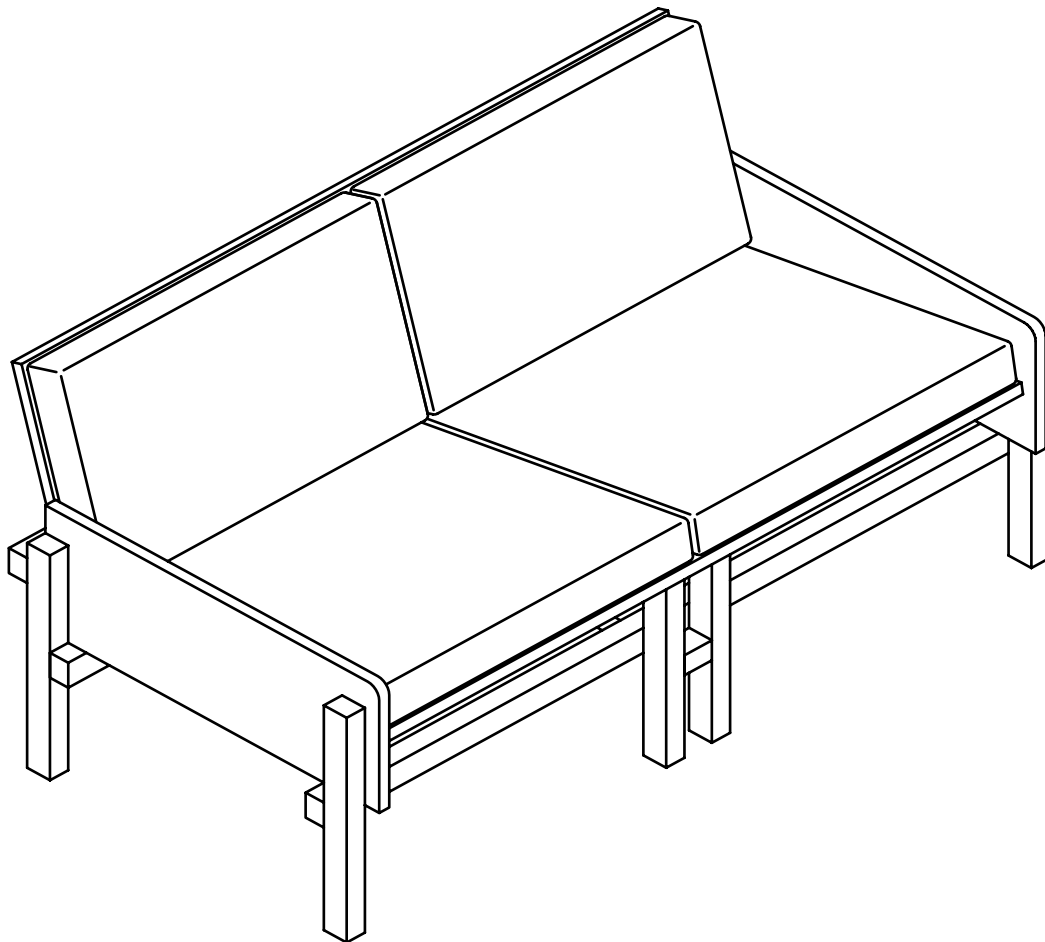


Salon C01

Le canapé.



description

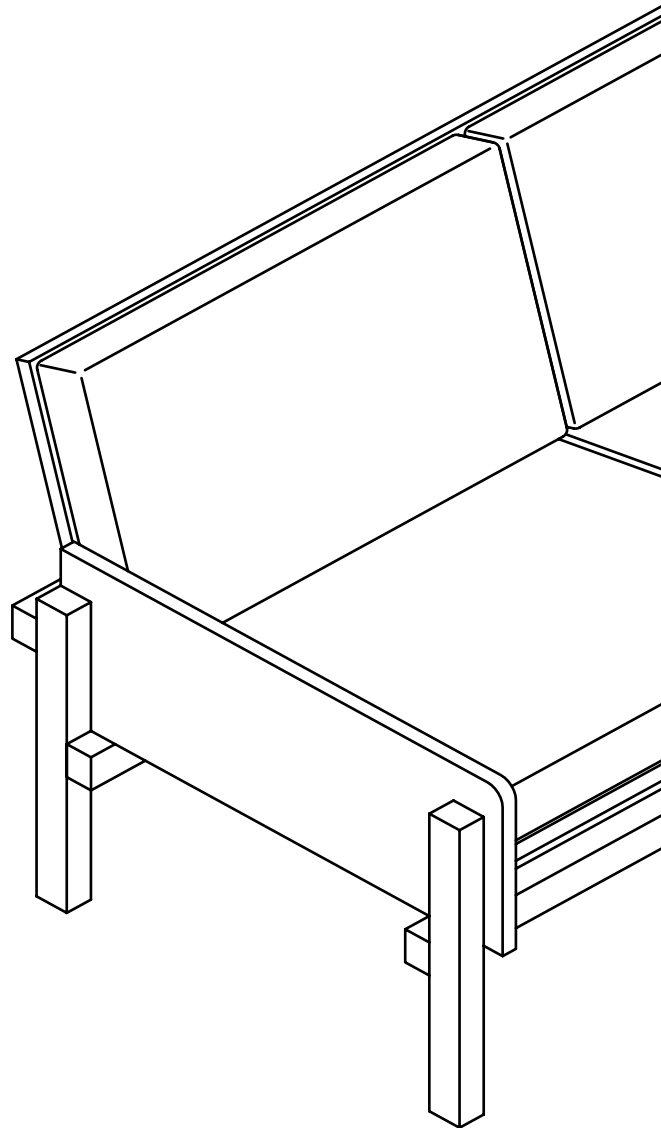
Un canapé ultra confort deux places.

liste des matériaux

- _colle à bois
- _colle multi surface (facultatif)
- _panneaux et tasseaux de bois (voir débit et mesures précises page suivante)
- _vis 4mm x 45mm

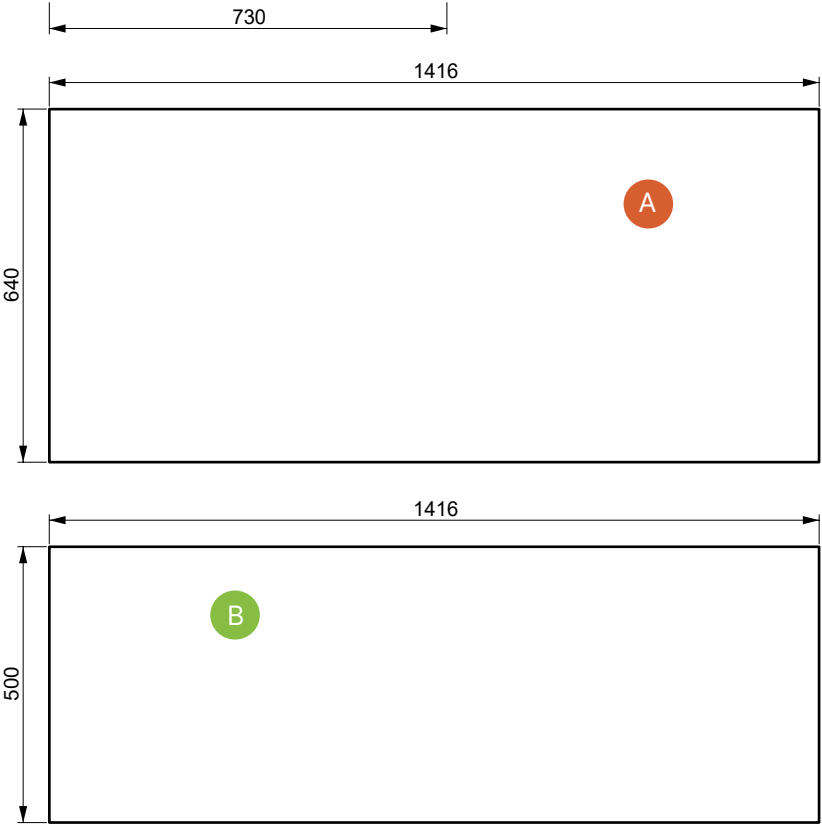
liste du matériel :

- _ponceuse
- _équerre
- _perceuse/visseuse
- _pinces de matient (ou serre joints)
- _EPI : lunettes, casque/bouchons, masque
- _foret bois 4mm

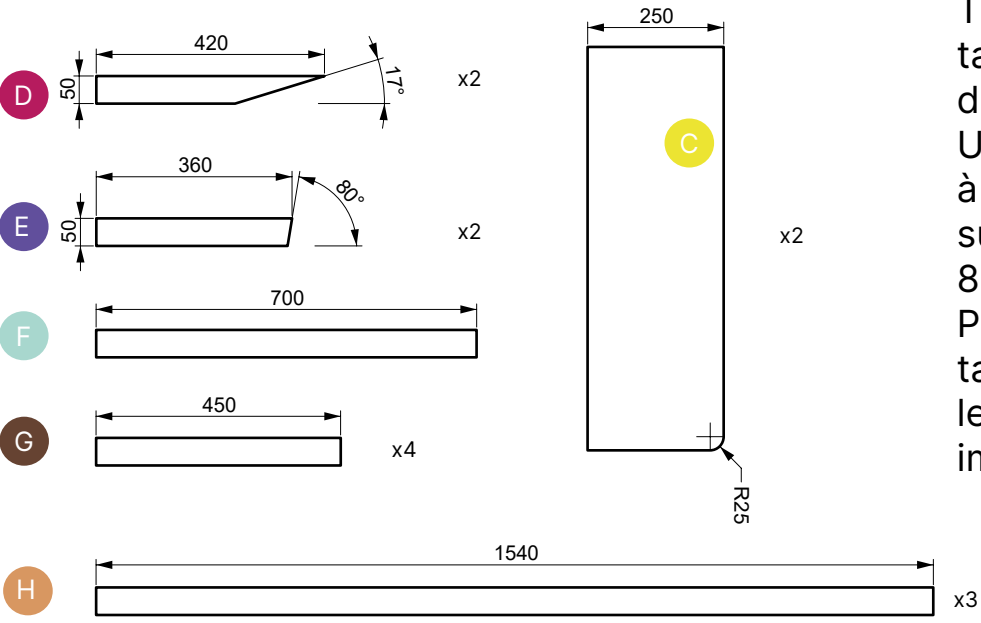
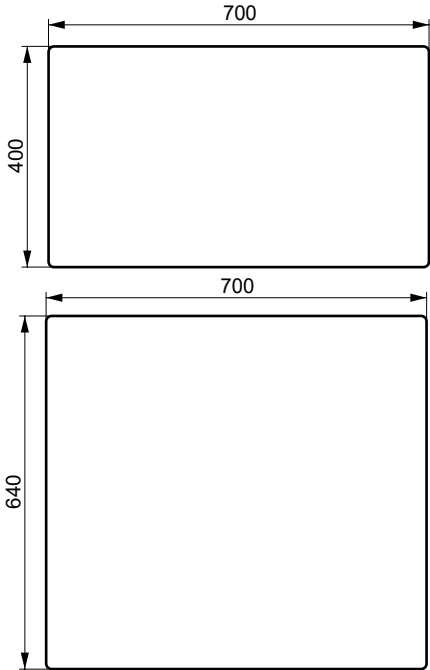


débit des pièces

_sections 50 × 30mm



_coussins ép. 80mm

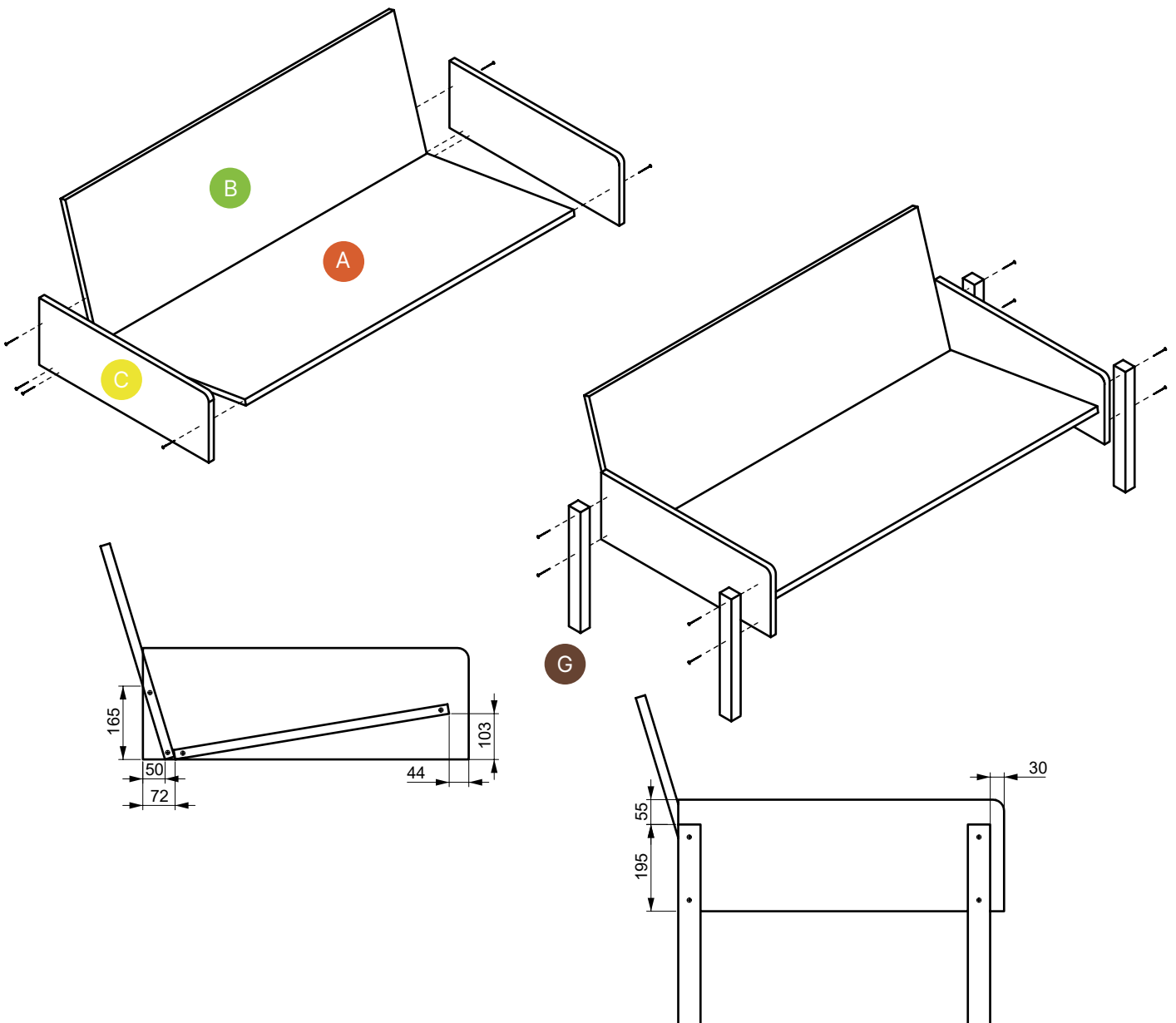


Tracez et découpez les tasseaux selon la fiche de débit ci-contre. Utilisez la scie et la boîte à onglet pour vous aider sur les découpes à 17° et 80°. Poncez chaque tasseau pour corriger les éventuelles imperfections du bois.

assemblage

étape 1 :

Commencez par assembler les parties supérieures visibles du canapé. Assemblez l'assise **A** ainsi que le dossier **B**. Poursuivez en assemblant les accoudoirs **C**, puis les 4 pieds **G**.

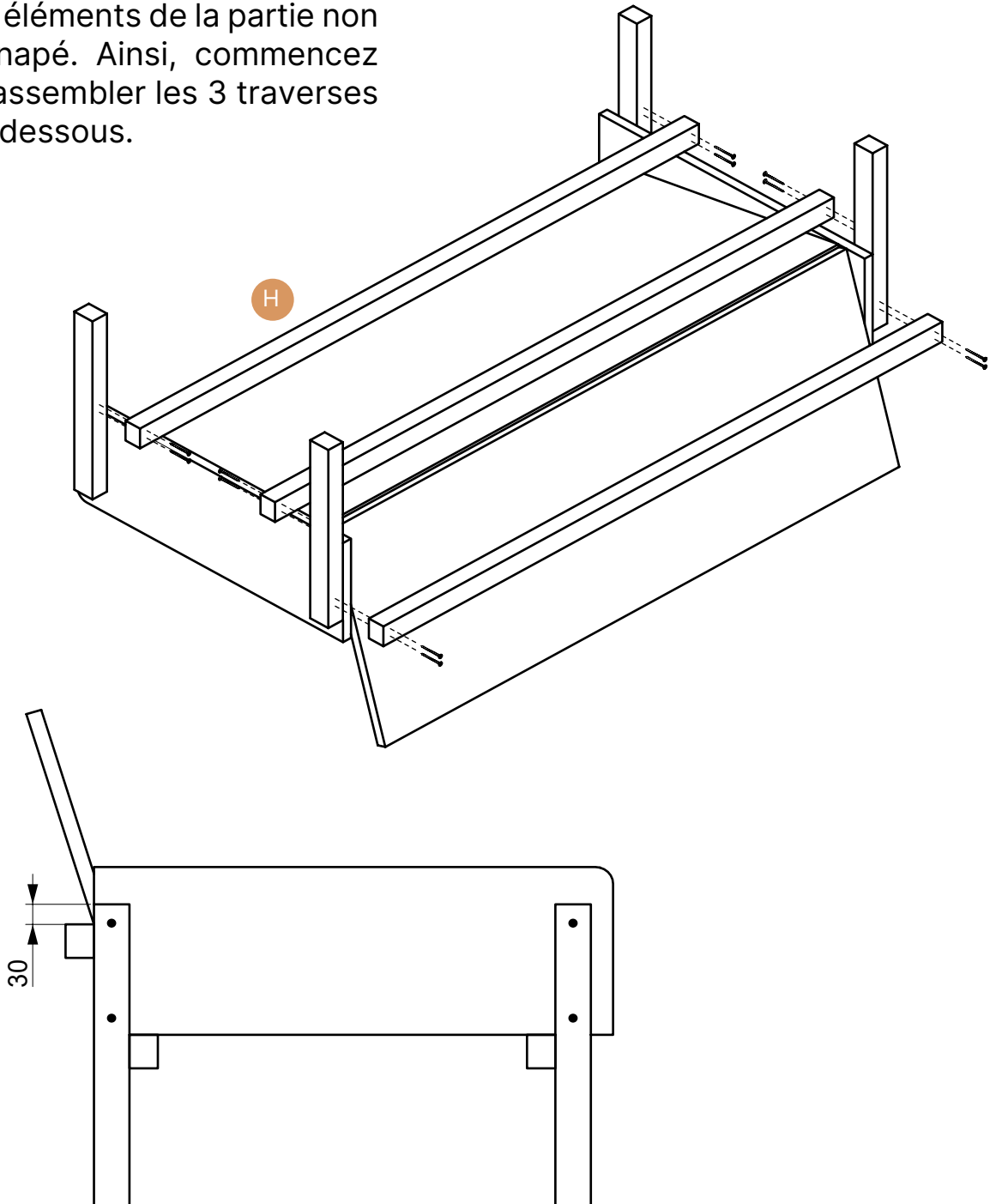


assemblage

étape 2 :

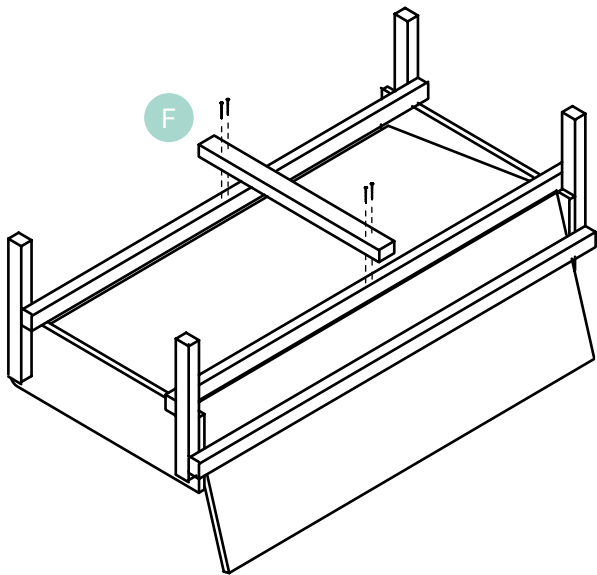
Retournez l'ensemble pour pouvoir assembler les éléments de la partie non visible du canapé. Ainsi, commencez par placer et assembler les 3 traverses

H comme ci dessous.

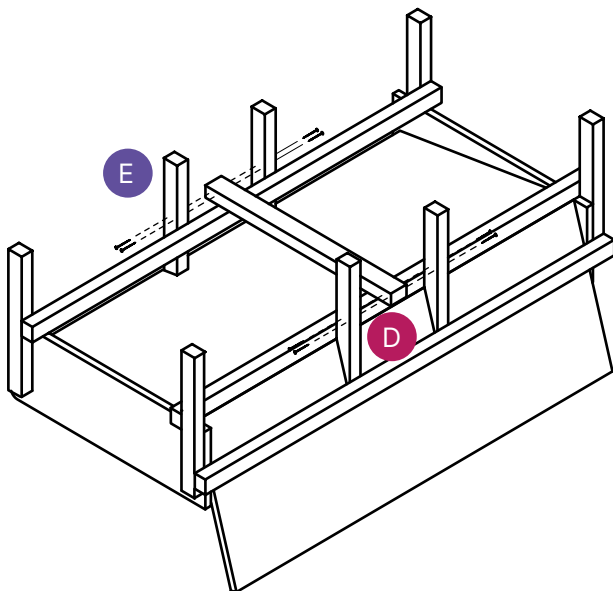


assemblage

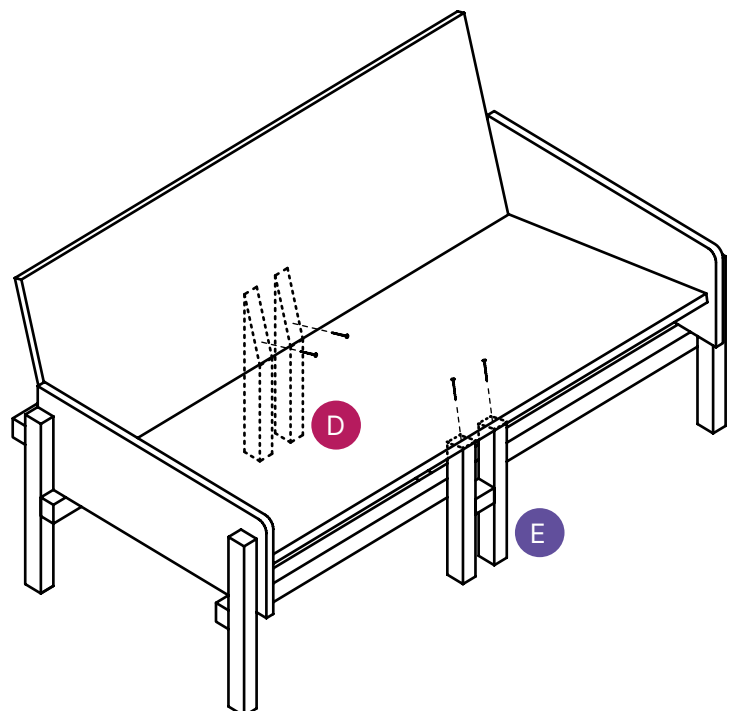
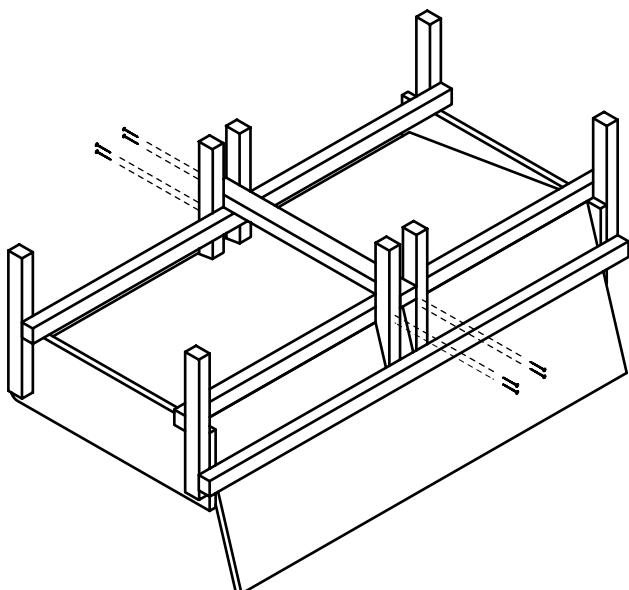
étape 3 :



Fixer la traverse **F** de manière à ce qu'elle soit au centre de la structure comme montré ci-dessus.



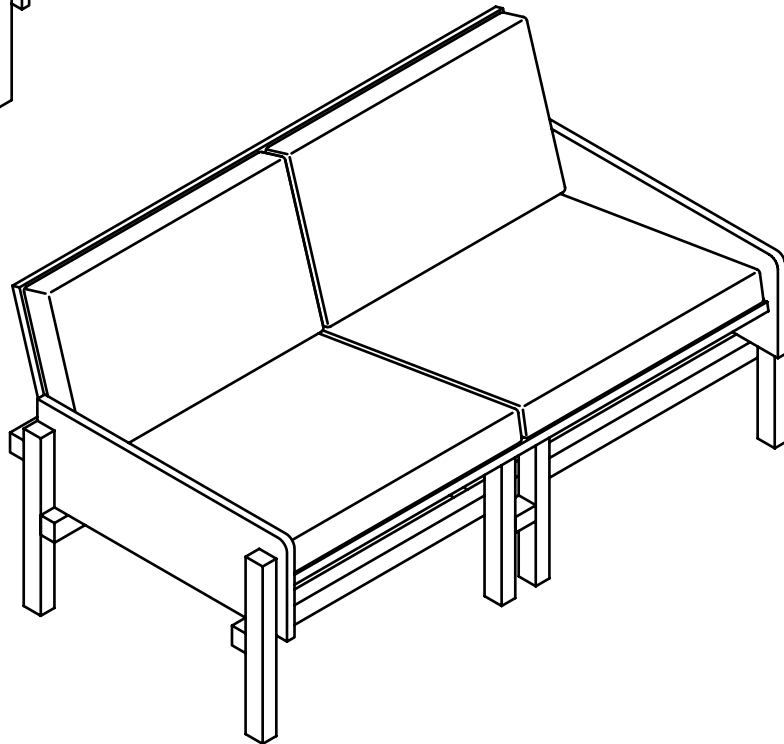
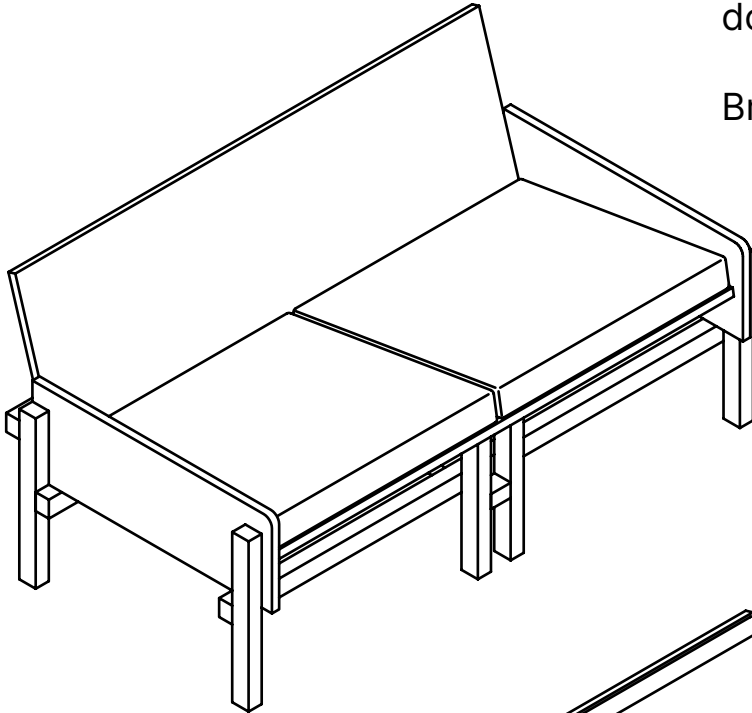
Assembler une à une les pièces **E** et **D**. Vous devez normalement aboutir à une structure comme montré ci-dessous.



pose des mousses

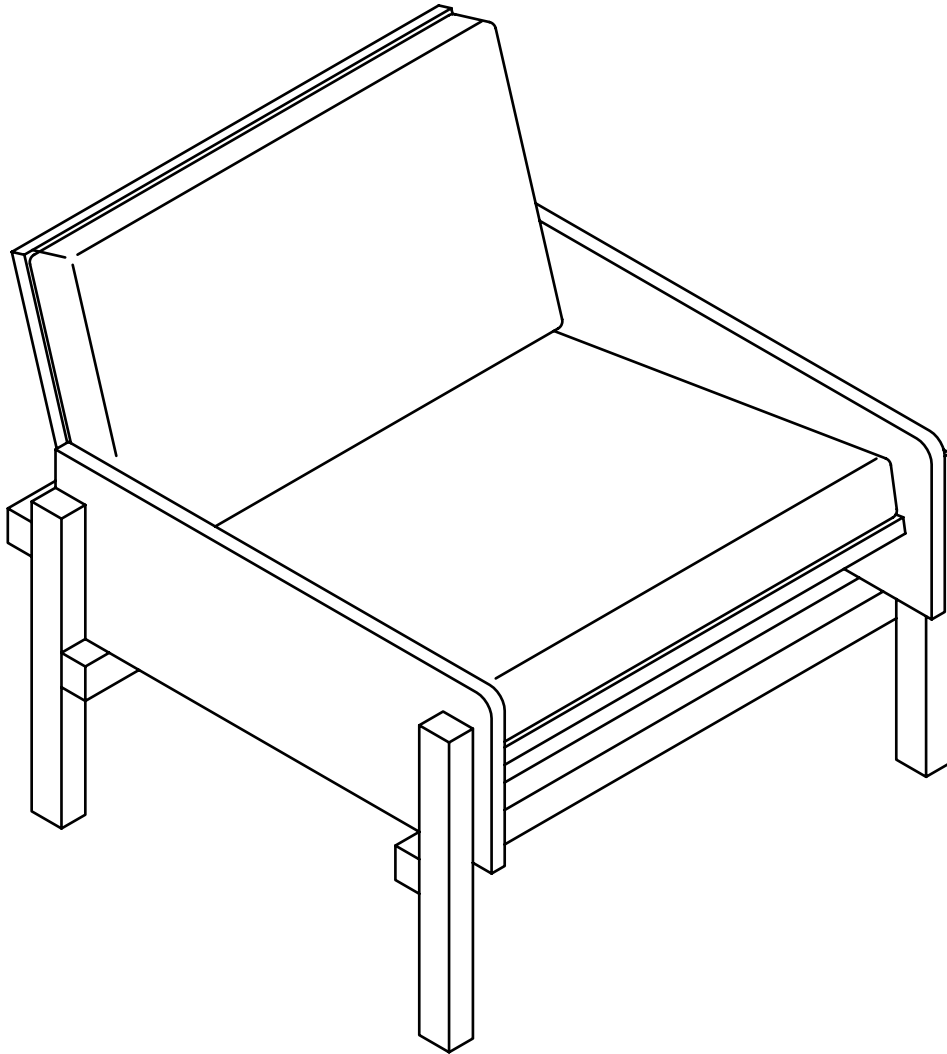
Il ne vous reste plus qu'à poser les mousses. Attention à bien positionner les assises avec les assises, et les dossiers avec les dossiers ! ;)

Bravo, votre canapé est terminé.



Salon F01

Le fauteuil.



description

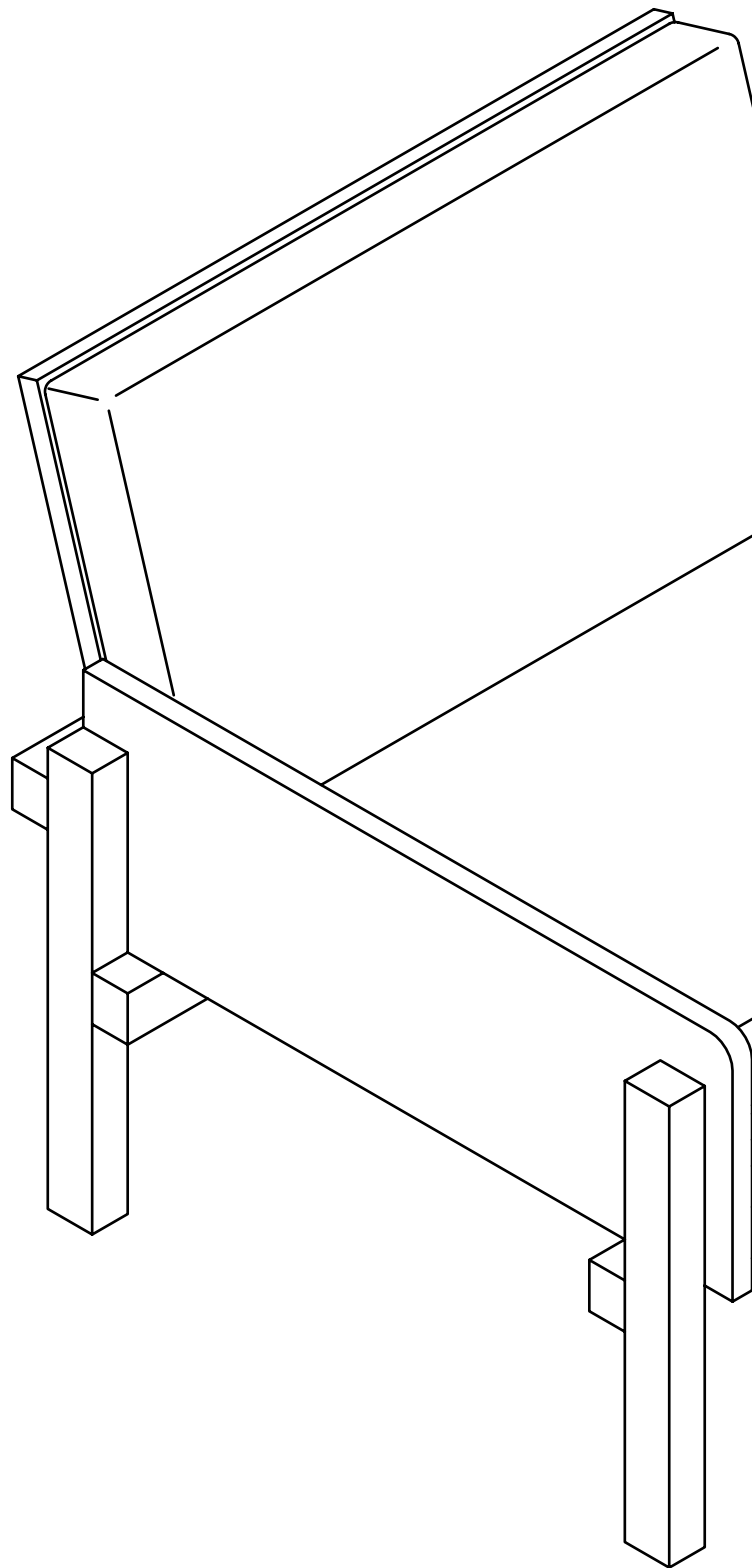
Un fauteuil ultra confort pour siroter son thé (ou son café) un livre à la main.

liste des matériaux

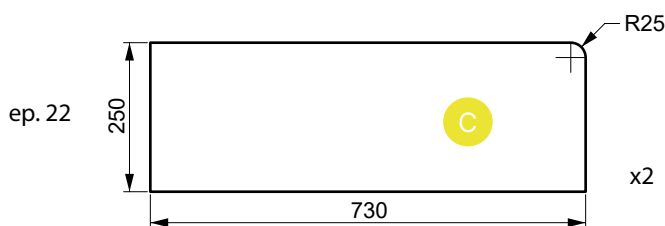
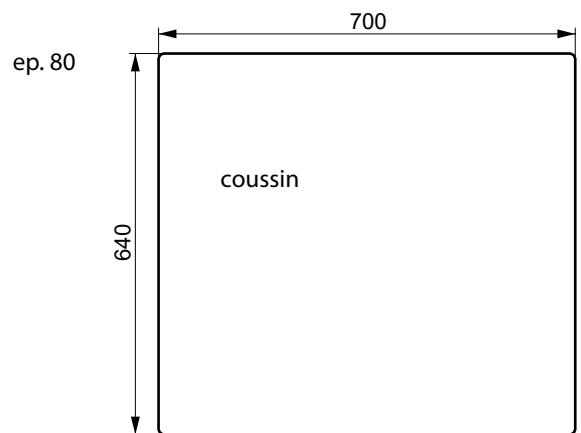
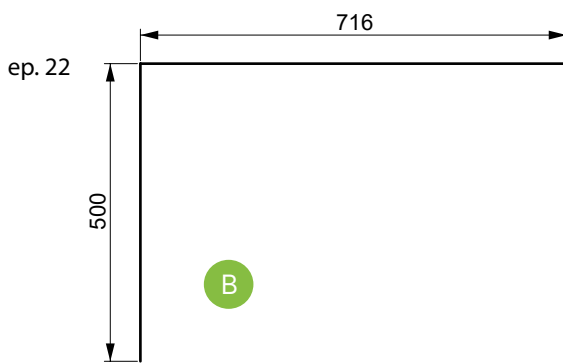
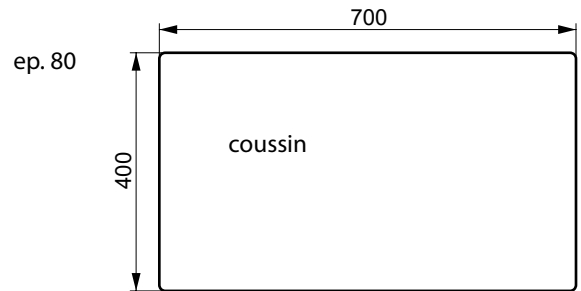
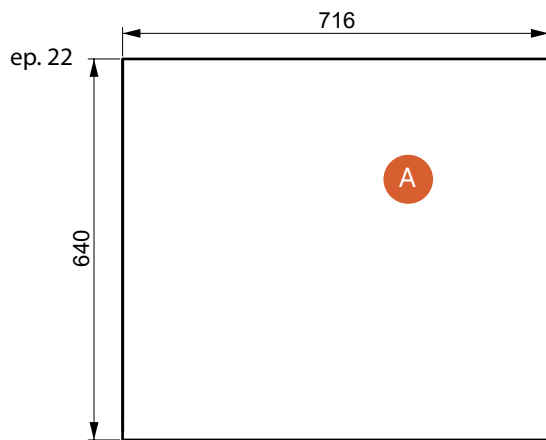
- _colle à bois
- _colle multi surface (facultatif)
- _panneaux et tasseaux de bois (voir débit et mesures précises page suivante)
- _vis 4mm x 45mm

liste du matériel :

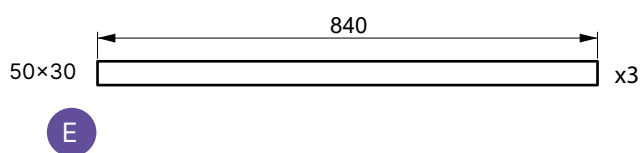
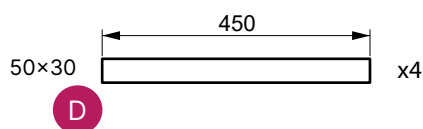
- _ponceuse
- _équerre
- _perceuse/visseuse
- _pinces de matient (ou serre joints)
- _EPI :lunettes, casque/bouchons, masque
- _foret bois 4mm



débit des pièces



Tracez et découpez les tasseaux selon la fiche de débit ci-contre. Utilisez la scie comme outil de découpe. Poncez chaque tasseau pour corriger les éventuelles imperfections du bois.



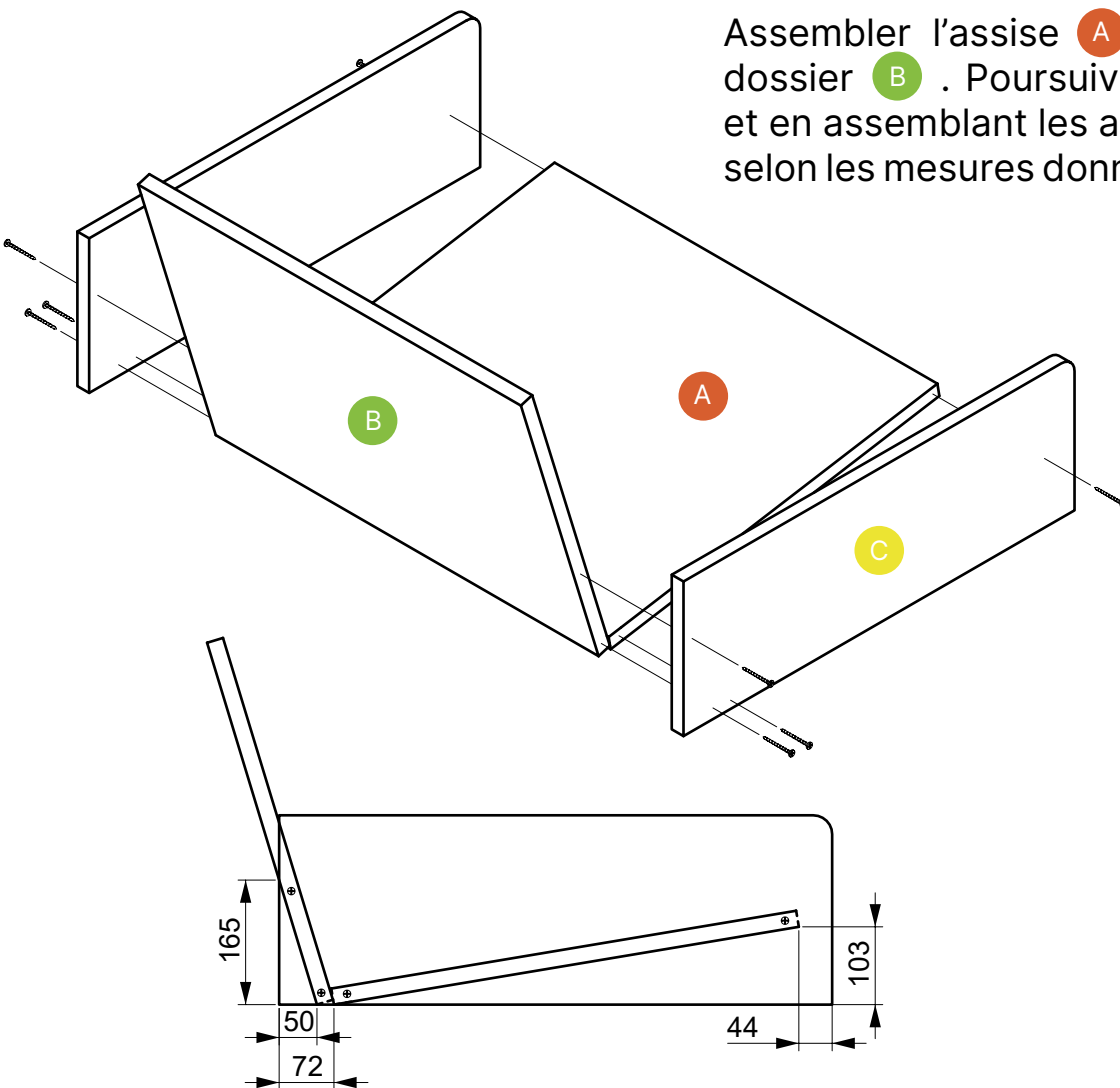
assemblage

étape 1 :

Commencez par assembler les parties supérieures visibles du fauteuil.

Pré-percez, puis vissez les différents éléments. Veillez à positionner les différents éléments selon les mesures données.

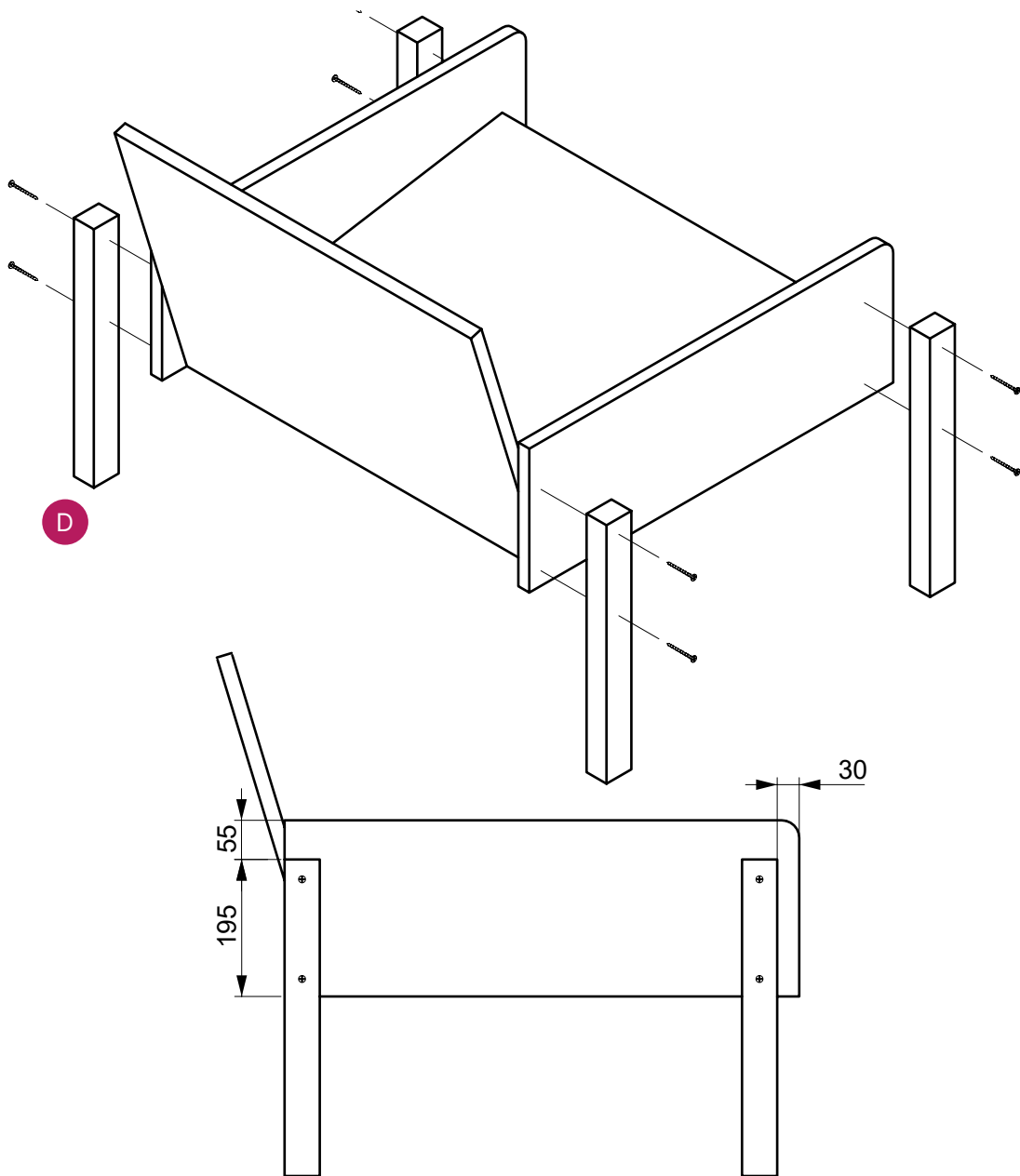
Assembler l'assise **A** ainsi que le dossier **B**. Poursuivez en plaçant et en assemblant les accoudoirs **C**, selon les mesures données ci contre.



assemblage

étape 2 :

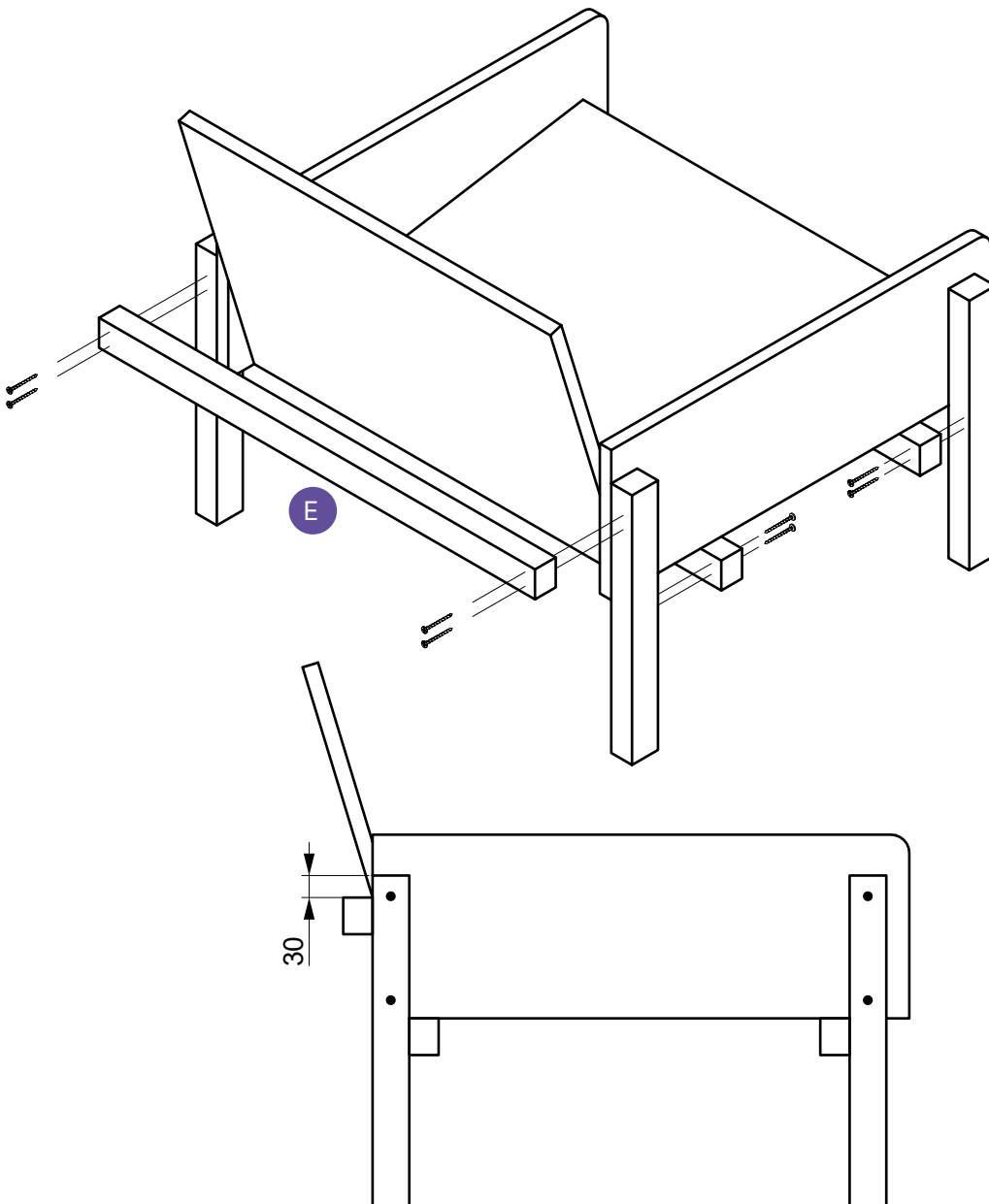
Ajoutez les 4 pieds **D** à la structure en les plaçant selon les mesures données.



assemblage

étape 3 :

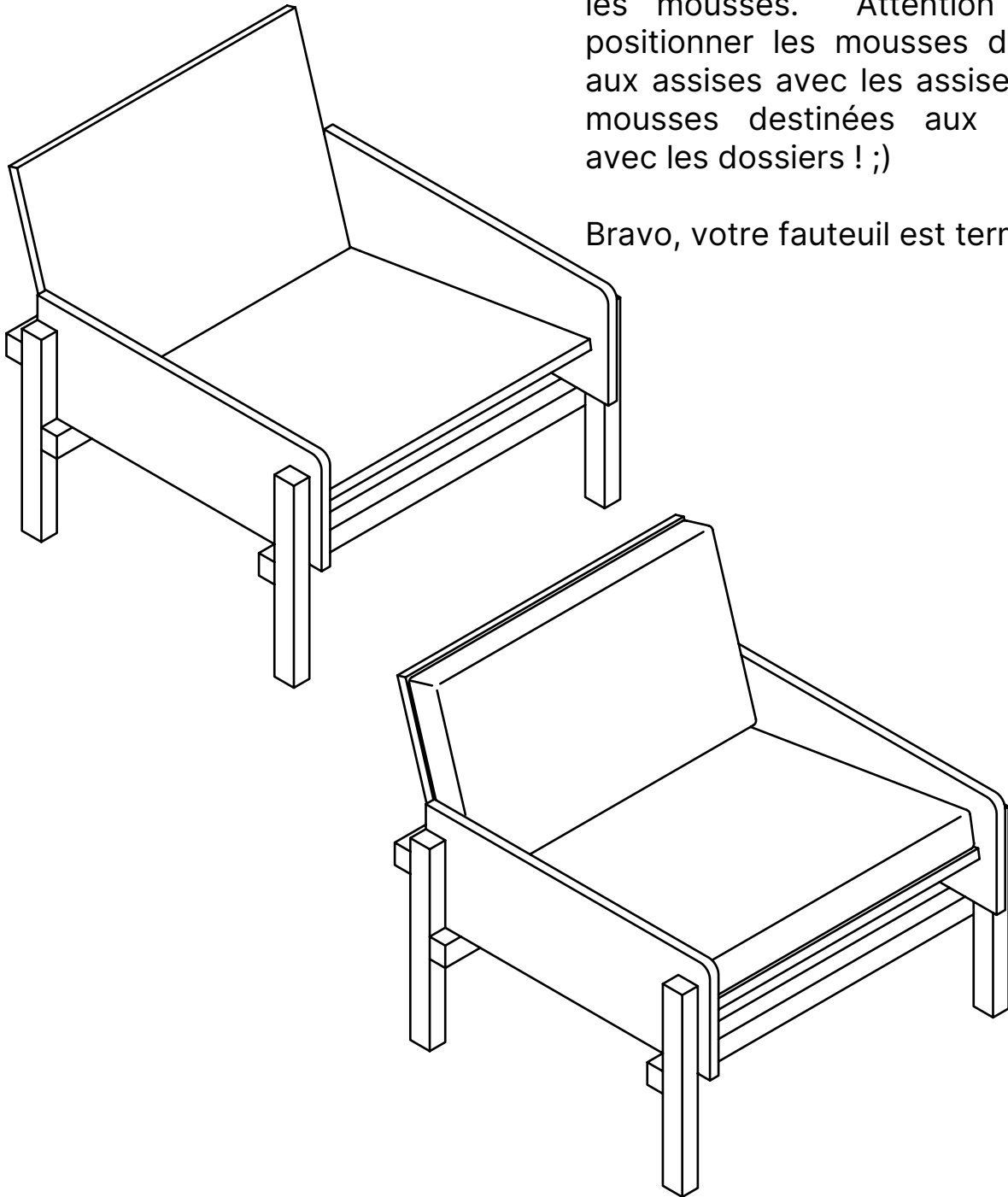
Finalisez votre structure en plaçant et en assemblant les 3 traverses **E** comme montré ci-dessous. Pré-vissez, puis fixez.



pose des mousses

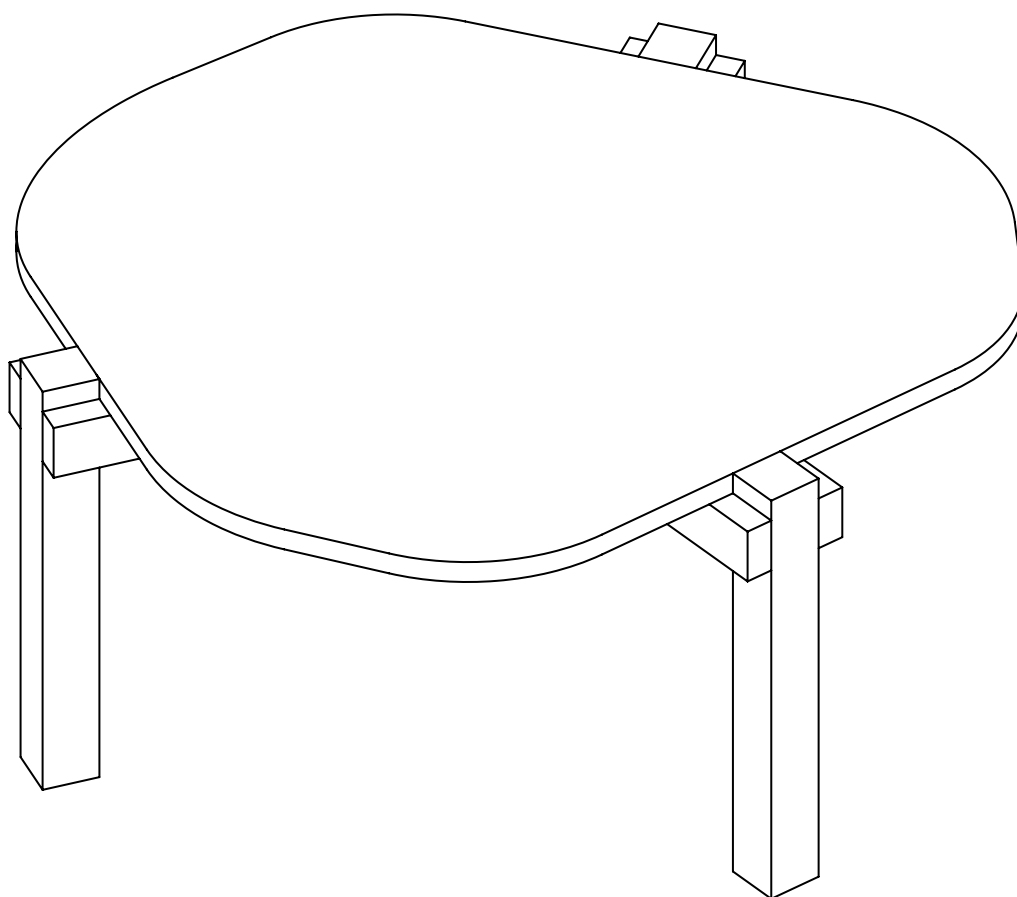
Il ne vous reste plus qu'à poser les mousses. Attention à bien positionner les mousses destinées aux assises avec les assises, et les mousses destinées aux dossiers avec les dossiers ! ;)

Bravo, votre fauteuil est terminé !



Salon T01

La table basse.



description

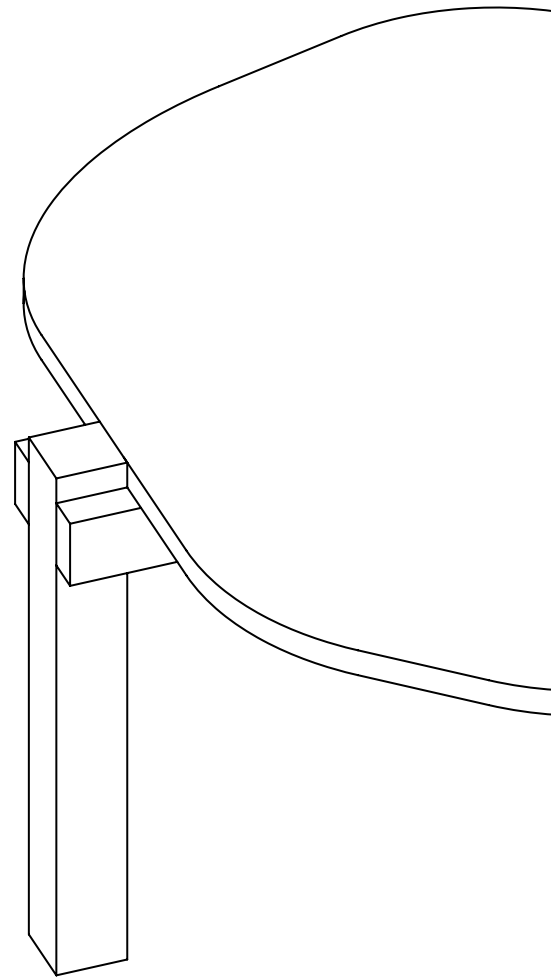
Une table basse altitude pour la pose thé et bavardages.

liste des matériaux

- _colle à bois
- _colle multi surface (facultatif)
- _panneaux et tasseaux de bois (voir débit et mesures précises page suivante)
- _vis 4mm x 60mm

liste du matériel :

- _ponceuse
- _équerre
- _perceuse/visseuse
- _pinces de matient (ou serre joints)
- _EPI : lunettes, casque/bouchons, masque
- _foret bois 4mm



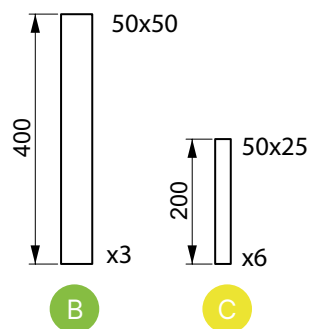
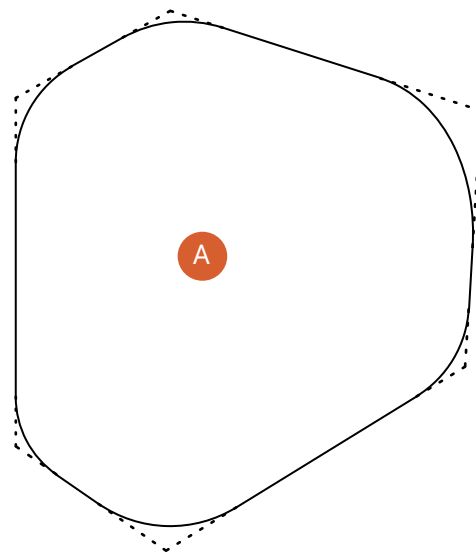
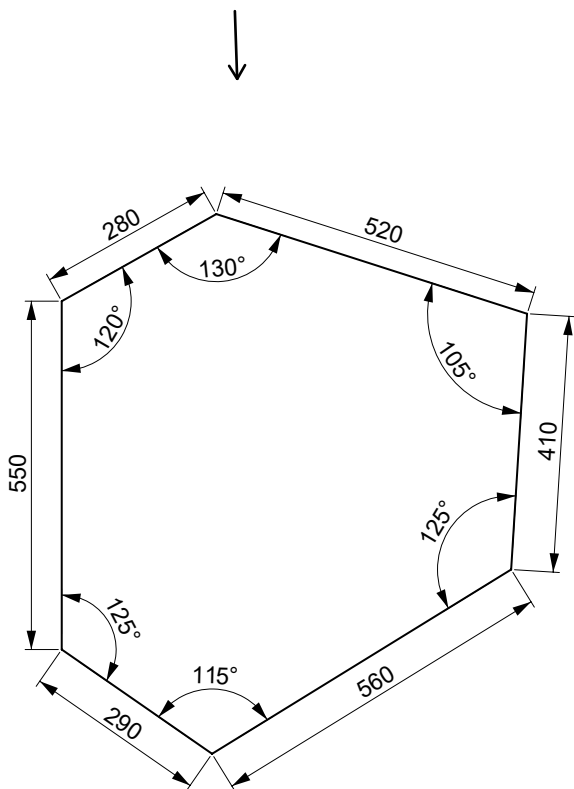
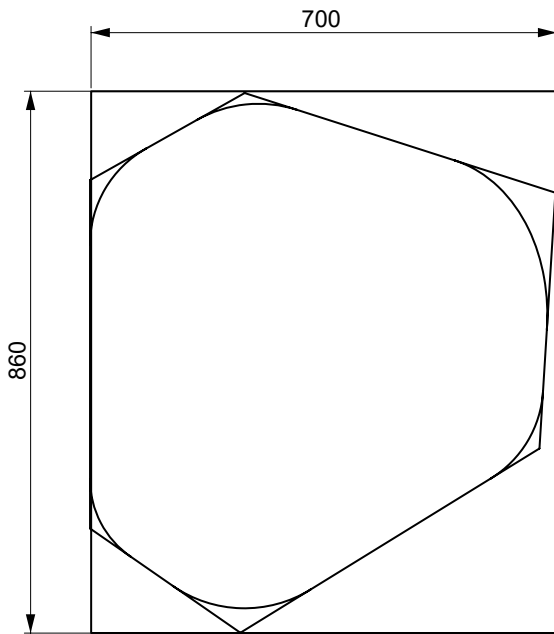
débit des pièces

Tracez et découpez les tasseaux selon la fiche de débit ci-contre.

Utilisez la scie et poncez chaque tasseau pour corriger les éventuelles imperfections du bois.

Pour la pièce **A**, placez vos mesures dans un plateau de 860×700mm afin de former les différents côtés et angles.

Une fois que cela est fait, tracez des arrondis pour chaque angle. Découpez ses arrondis à la scie sauteuse. Puis poncez.



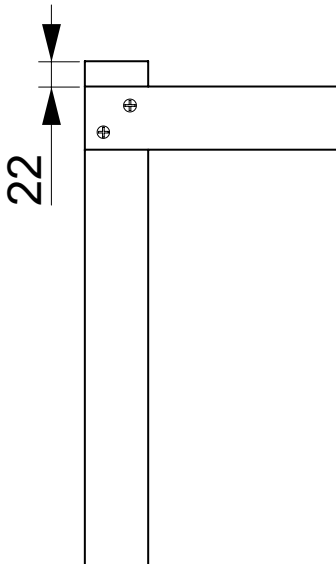
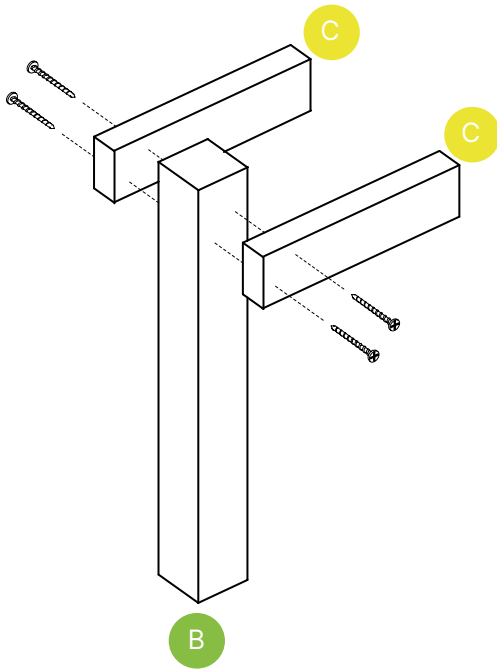
assemblage

étape 1 :

Vous allez commencer par former les 3 modules des pieds de votre table. Pour ce faire, assemblez les pièces **C** avec la pièce **B** en vous référant aux mesures et aux schémas ci-contre.

Pré-percez, puis vissez.

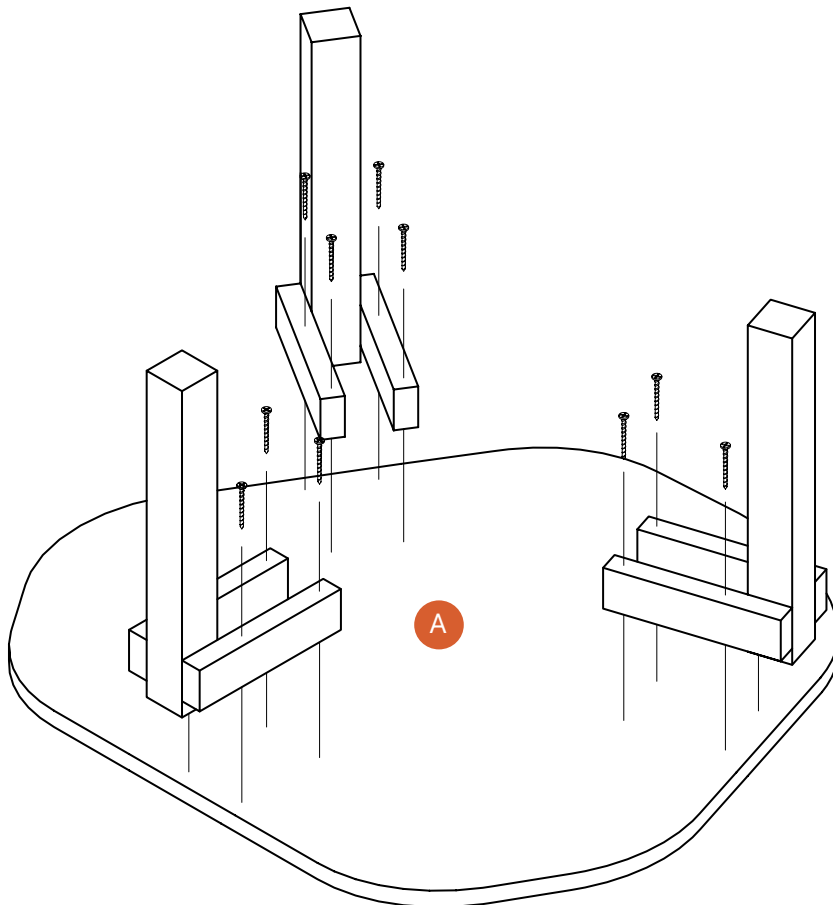
Réitérez l'opération 3 fois afin d'obtenir 3 modules de pied.



assemblage

étape 2 :

Placez vos pieds finis sur la pièce **A** .
Chaque pieds doit être placé au milieu et à fleur de chaque côté afin de garantir la stabilité de la table.



fin du tutoriel

Bravo, votre table basse est finie !

