

## Mini Bouctje lumineux

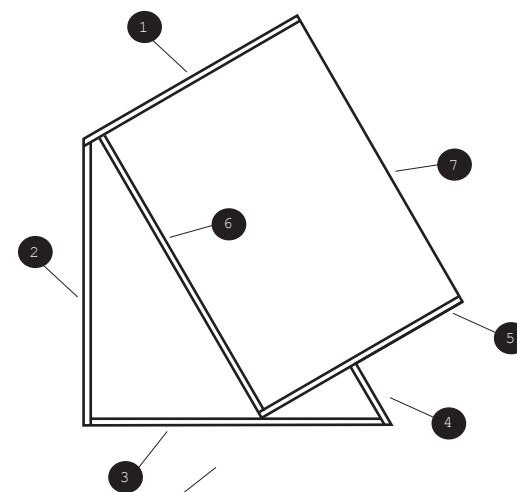
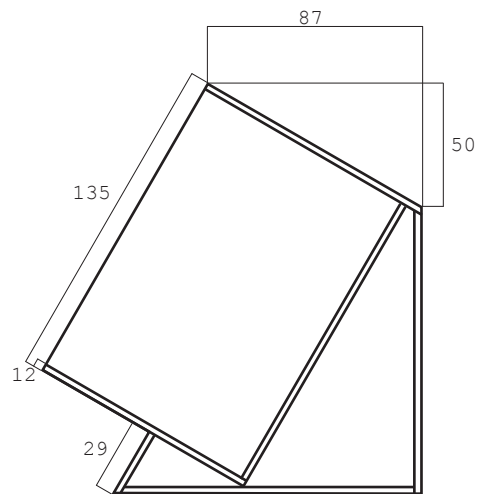
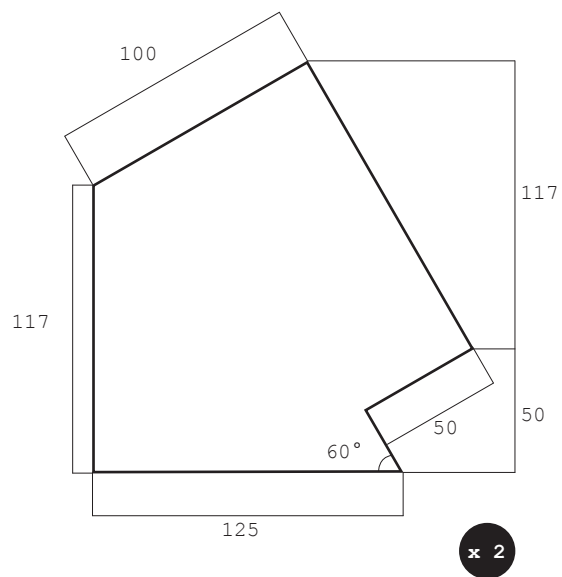
d'après le Bouctje de Mathieu Gabiot  
24/06/2015

### Matériels

- Bois 12 mm
- Vis Ø 3.5 x 30 mm

### Outils

- Scie manuelle
- Scie radiale
- Perceuse/Visseuse
- Foret Ø 3mm
- Papier à poncer
- Règle
- Equerre
- Crayon



Vue en coupe

